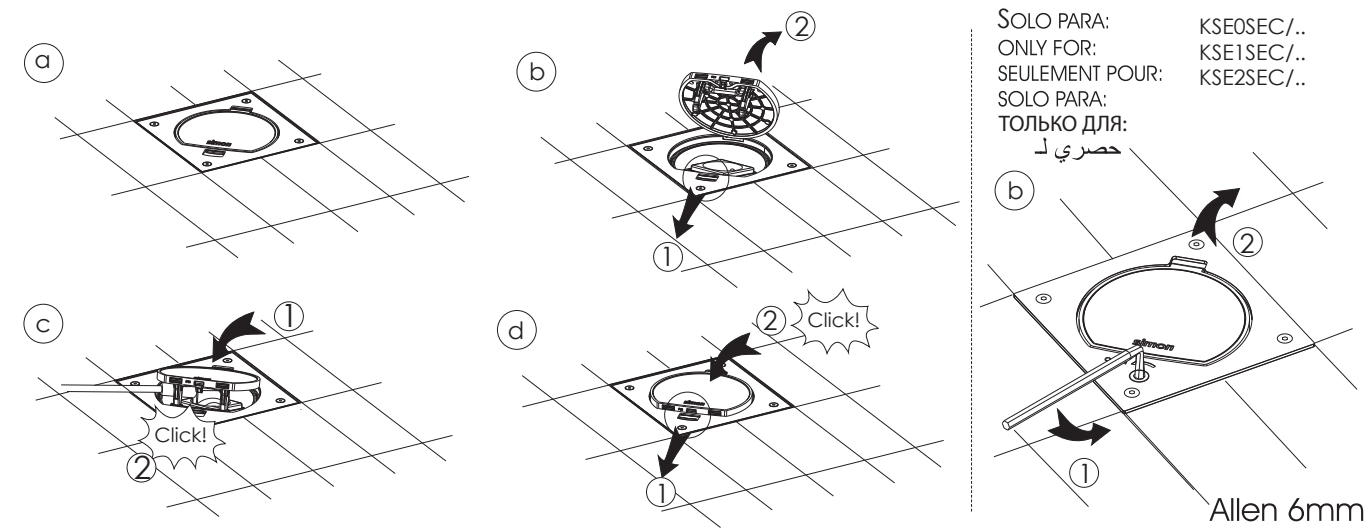
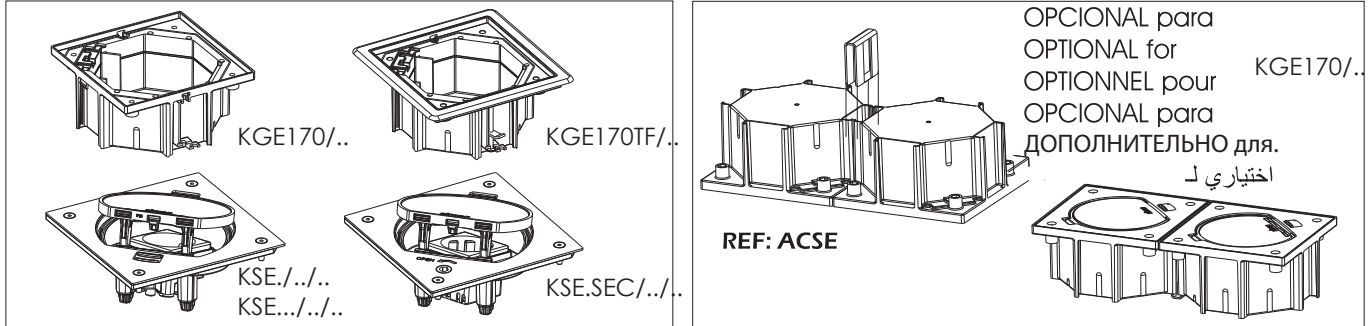


SIMON S.A.U. P.O.B. 08093,08080 Barcelona +34 651 761 346 (SPAIN)
 СИМОН ЭЛЕКТРИК ООО 121357 Москва ул.Верейская 29, стр.134 +7 495 646 84 00 Россия (RUSSIA)
 www.simonelectric.com



Temp. Inst. : -25°C / +60°C
 Temp. Máx. : +90°C

IP6X IPX6
 IP2X IPX0

⚠️ pH 7

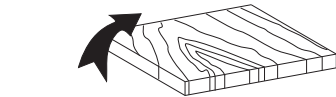
Ø12 mm

MANTENIMIENTO / MAINTENANCE / ENTRETIEN / MANUTENÇÃO / ТЕХНИЧЕСКОЕ ОБСЛУЖИВАНИЕ / الصيانة
 Para mantener el grado de estanqueidad de la caja, Simon recomienda la sustitución de la junta cuando se aprecie un deterioro de la misma.
 To maintain the level of watertightness of the box, Simon recommends replacing the joint at the first sign of any deterioration.
 Pour préserver le degré d'étanchéité du boîtier, Simon conseille de remplacer le joint dès que celui-ci présente des signes de détérioration.
 Para manter o grau de estanqueidade da caixa, a Simon recomenda substituir a junta quando essa se deteriorar.
 Для поддержания степени герметичности корпуса, Симон рекомендует заменить уплотняющую прокладку, когда будет заметна ее непригодность.
 للحفاظ على درجة ثبات العلية، توصي شركة Simon باستبدال حشوة الإحكام عند ملاحظة تلفها.

A) Para asegurar el cumplimiento del REBT y la norma IEC 60670-23 Ed.1.1 se deben instalar los productos según las presentes instrucciones. SIMON no es responsable si no realiza sus bajo sus condiciones.
 B) La caja estanca descrita, precisa un correcto drenaje que permita una rápida evacuación del agua que pudiera acumularse. SIMON no se responsabiliza de los problemas que pudieran surgir por no ajustarse a las medidas mínimas de drenaje que se recomienda.
 A) To ensure compliance with the low voltage electro-technical regulations and the IEC 60670-23 Ed.1.1 standard, this product must be installed in accordance with the instructions provided. SIMON accepts no responsibility of these conditions are not met.
 B) The waterproof casing described in these instructions requires correct drainage to allow rapid run-off of any water that might accumulate. SIMON accepts no responsibility for any problems arising from a failure to comply with the minimum recommended drainage conditions.
 A) Pour garantir le respect de la normalisation électrotechnique de basse tension et la norme IEC 60670-23 Ed.1.1, on doit installer le produit conformément aux présentes instructions. SIMON se dégage de toute responsabilité si ces conditions ne sont pas respectées.
 B) Le caisson étanche décrit dans les présentes instructions nécessite un drainage correct qui permette une évacuation rapide de l'eau pouvant s'accumuler. SIMON n'est pas responsable des problèmes qui pourraient surgir du fait de ne pas s'adapter aux conditions de drainage minimales recommandées.
 A) Para assegurar o cumprimento do regulamento electrotécnico de baixa tensão e a norma IEC 60670-23 Ed.1.1 é necessário instalar o produto de acordo com as presentes instruções. A SIMON não assume qualquer responsabilidade se as suas condições não forem observadas.
 B) A caixa estanca descrita nas presentes instruções necessita de uma drenagem correcta que permita uma evacuação rápida da água que se possa acumular. A Simon não se responsabiliza por problemas que possam surgir por não serem cumpridas as condições mínimas de drenagem recomendadas.
 A) Чтобы гарантировать исполнение REBT и норматив IEC 60670-23 Ed.1.1 изделия должны быть установлены в соответствии с настоящими инструкциями -SIMON не несет ответственности, если это не выполняется на его условиях.
 B) Коробка расширяющаяся, нуждается в корректном дренаже, который обеспечит быстрый вывод воды, которая может накопиться. SIMON не несет ответственности за проблемы, которые могут возникнуть в связи с не соответствующим минимальным рекомендованным размерам дренажа.

(أ) لضمان استيفاء التعليمات الفنية الكهربائية الخاصة بالجهد الكهربائي المنخفض والموصافة IEC 60670-23 Ed.1.1، يجب تركيب المنتجات وفقاً لهذه الإرشادات. شركة Simon غير مسؤولة إذا لم يتم ذلك وفق شروطها.
 (ب) تحتاج العلية المحكمة الموضحة إلى نظام تصريف ملائم يسمح بالتفريغ السريع للمياه التي قد تتجمع. لا تتحمل شركة Simon مسؤولية أي مشاكل قد تنشأ عن عدم الامتثال لتدابير نظام الصرف الدنيا الموصى بها.
 Week Year
 ?????W6Y15??
 EAC CE
 Made in Spain

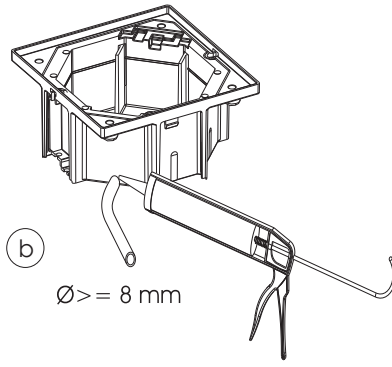
1



a

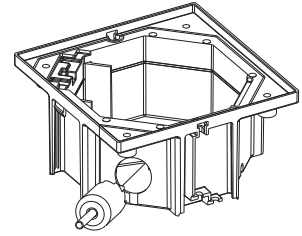


b



Ø >= 8 mm

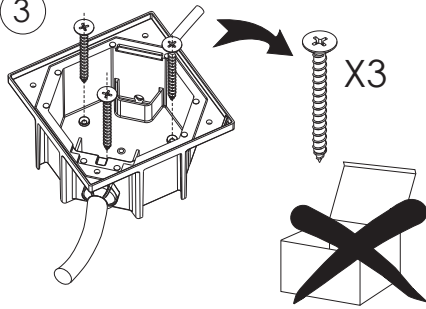
2



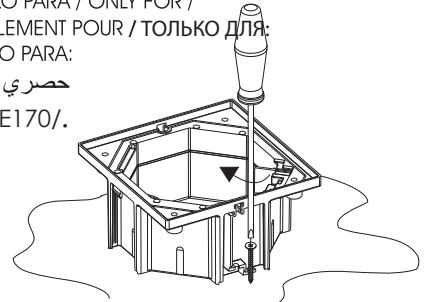
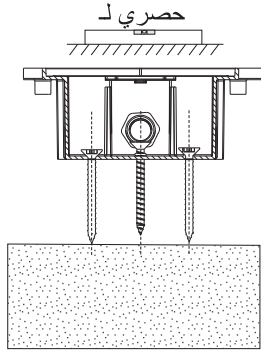
SOLO PARA / ONLY FOR / SEULEMENT POUR / SOLO PARA / ТОЛЬКО ДЛЯ: KGE170/.

SOLO PARA / ONLY FOR / SEULEMENT POUR / ТОЛЬКО ДЛЯ: SOLO PARA: حصري لـ KGE170/.

3



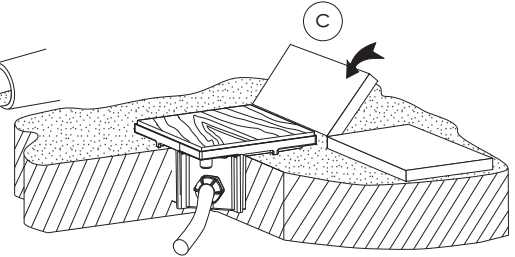
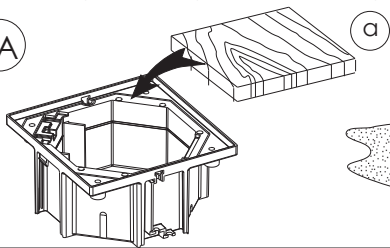
X3



ALTERNATIVO / ALTERNATIVE / ALTERNATIF / ALTERNATIVO / АЛЬТЕРНАТИВНЫЙ بديل

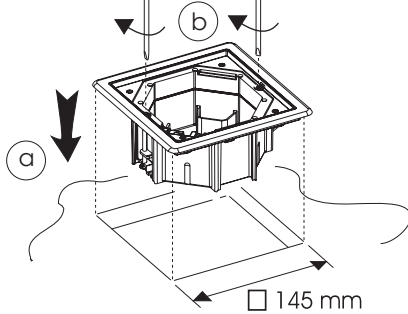
SOLO PARA / ONLY FOR / SEULEMENT POUR / SOLO PARA / ТОЛЬКО ДЛЯ: حصري لـ KGE170/.

4A



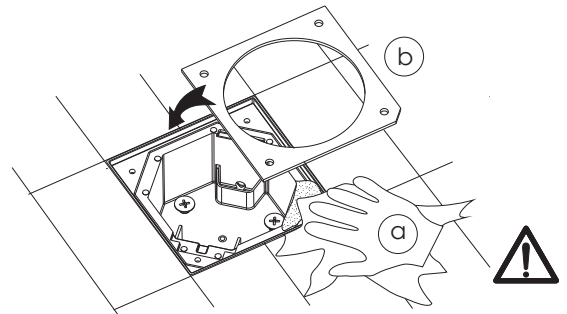
SOLO PARA / ONLY FOR / SEULEMENT POUR / SOLO PARA / ТОЛЬКО ДЛЯ: حصري لـ KGE170TF/..

4B

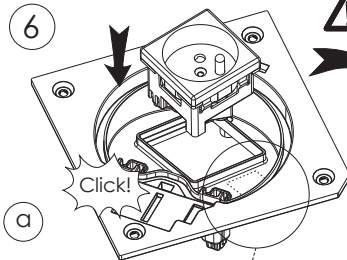


□ 145 mm

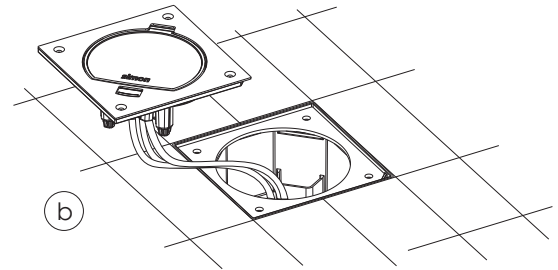
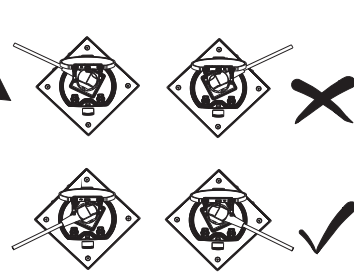
5



6

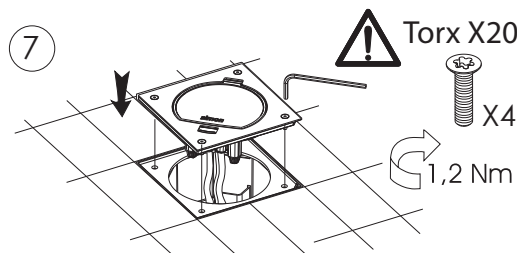


Click!



SOLO PARA / ONLY FOR / SEULEMENT POUR / SOLO PARA / ТОЛЬКО ДЛЯ: V/D references حصري لـ

7



Torx X20

X4

1,2 Nm

8

