

Ref. TKA105307/8

TAPA JUNTAS PARA CANAL 70x50 EN ACERO INOX.  
70x50 STAINLESS STEEL CUTTING JOINT  
COUVRE JOINTS POUR PLINTHE 70x50 EN ACIER INOXYDABLE  
TAPA-JUNTAS PARA CALHA 70x50 EM AÇO INOXIDÁVEL  
مفصل قطع فولاذي مقاوم للصدأ مقاس 50X70

Ref. TKA103307/8

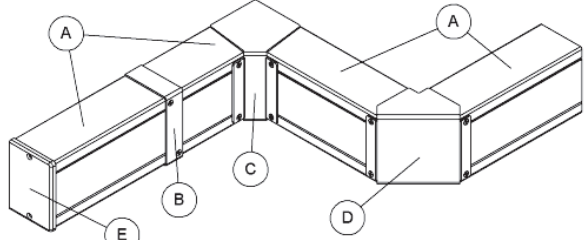
ÁNGULO INTERIOR FIJO PARA CANAL 70x50 ACERO INOX  
70x50 STAINLESS TRUNKING STEEL FIX INTERNAL ANGLE  
ANGLE INTÉRIEUR POUR PLINTHE 70x50 ACIER INOXYDABLE  
ÂNGULO INTERIOR FIXO PARA CALHA 70x50 AÇO INOXIDÁVEL  
زاوية توصيل كابلات داخلية فولاذية ثابتة مقاومة للصدأ مقاس 50X70

Ref. TKA102307/8

ÁNGULO EXTERIOR FIJO PARA CANAL 70x50 ACERO INOX.  
70x50 STAINLESS TRUNKING STEEL FIX EXTERNAL ANGLE  
ANGLE EXTÉRIEUR POUR PLINTHE 70x50 ACIER INOXYDABLE  
ÂNGULO EXTERIOR FIXO PARA CALHA 70x50 AÇO INOXIDÁVEL  
زاوية توصيل كابلات خارجية فولاذية ثابتة مقاومة للصدأ مقاس 50X70

Ref. TKA104307/8

TAPA FINAL ACERO INOX. 70x50  
70x50 STAINLESS STEEL END CAP  
EMBOUT 70x50 ACIER INOXYDABLE  
TAMPA FINAL DE AÇO INOX. 70x50  
غطاء طرفي فولاذي مقاوم للصدأ مقاس 50X70



ARTÍCULOS PARA LA COMPLETA INSTALACIÓN  
ARTICLES FOR THE COMPLETE INSTALLATION  
ARTICLES POUR UNE INSTALLATION COMPLETE  
ARTIGOS PARA A COMPLETA INSTALAÇÃO  
ادوات لإكمال التركيب

REF.	DESCRIPCIÓN/DESCRIPTION/DESCRIÇÃO/ الوصف
A	<b>Canal de aluminio 70x50 C-45 1 Comp.</b> Aluminium trunking 70x50 C-45 1 comp. Plinthe en aluminium 70x 50 C-45 avec 1 comp. Calha de alumínio 70x50 C45 de 1 comp. قناة توصيل كابلات مقاس 50 C-45/70 بحدد 1 حبيزة
B	<b>Tapa Juntas para canal 70x50 acero inox.</b> 70x50 stainless steel cutting joint Couvre joints pour plinthe 70x 50 en acier inox. Tapa-juntas para calha 70x50 em aço inox. مفصل قطع فولاذي مقاوم للصدأ مقاس 50x70
C	<b>Ángulo Interior fijo canal 70x50 acero inox.</b> 70x50 stainless trunking steel f ix internal angle Angle intérieur pour plinthe 70x 50 acier inox. Ângulo interior fixo para calha 70x50 aço inox. زاوية توصيل كابلات داخلية فولاذية ثابتة مقاومة للصدأ مقاس 50x70
D	<b>Ángulo Exterior fijo canal 70x50 acero inox.</b> 70x50 stainless trunking steel f ix external angle Angle extérieur pour plinthe 70x 50 acier inox. Ângulo exterior fixo para calha 70x50 aço inox. زاوية توصيل كابلات خارجية فولاذية ثابتة مقاومة للصدأ مقاس 50x70
E	<b>Tapa Final de acero inox. 70x50</b> 70x50 stainless steel end cap Embout 70x50 acier inox. Tampa final de aço inox. 70x50 غطاء طرفي فولاذي مقاوم للصدأ مقاس 50x70

Ref. TKA105307/8

DESCRIPCIÓN / DESCRIPTION / DESCRIÇÃO / الوصف Uds

1	<b>Tapa Juntas canal 70x50 acero inox.</b> 70x50 stainless steel cutting joint Couvre joints 70x50 en acier inoxydable Tapa-Juntas para calha 70x50 em aço inox. مفصل قطع فولاذي مقاوم للصدأ مقاس 50x70	1
2	<b>Tornillo 2,9x6,5 DIN 7982</b> 2,9x6,5 DIN 7982 screw Vis 2,9x6,5 DIN 7982 Parafuso 2,9x6,5 DIN 7982 برغي مقاس 2,9x6,5 DIN 7982,9	2

Ref. TKA103307/8

DESCRIPCIÓN / DESCRIPTION / DESCRIÇÃO / الوصف Uds

1	<b>Ángulo interior fijo 70x50 acero inox.</b> 70x50 stainless steel fix internal angle Angle intérieur 70x50 acier inoxydable Ângulo interior fixo para calha 70x50 aço inox. زاوية توصيل كابلات داخلية فولاذية ثابتة مقاومة للصدأ مقاس 50x70	1
2	<b>Tornillo 2,9x6,5 DIN 7982</b> 2,9x6,5 DIN 7982 screw Vis 2,9x6,5 DIN 7982 Parafuso 2,9x6,5 DIN 7982 برغي مقاس 2,9x6,5 DIN 7982,9	4

Ref. TKA102307/8

DESCRIPCIÓN / DESCRIPTION / DESCRIÇÃO / الوصف Uds

1	<b>Ángulo Exterior fijo 70x50 acero inox.</b> 70x50 stainless steel fix external angle Angle extérieur 70x50 acier inoxydable Ângulo exterior fixo para calha 70x50 aço inox. زاوية توصيل كابلات خارجية فولاذية ثابتة مقاومة للصدأ مقاس 50x70	1
2	<b>Tornillo 2,9x6,5 DIN 7982</b> 2,9x6,5 DIN 7982 screw Vis 2,9x6,5 DIN 7982 Parafuso 2,9x6,5 DIN 7982 برغي مقاس 2,9x6,5 DIN 7982	4

Ref. TKA104307/8

DESCRIPCIÓN / DESCRIPTION / DESCRIÇÃO / الوصف Uds

1	<b>Tapa Final de acero inox. 70x50</b> 70x50 stainless steel end cap Embout 70x50 acier inoxydable Tampa final de aço inox. 70x50 غطاء طرفي فولاذي مقاوم للصدأ مقاس 50x70	1
2	<b>Tornillo 2,9x13 DIN 7982</b> 2,9x13 DIN 7982 screw Vis 2,9x13 DIN 7982 Parafuso 2,9x13 DIN 7982 برغي مقاس 2,9x13 DIN 7982	4

Ref. TKA105307/8 / Ref. TKA104307/8

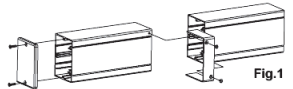
**MONTAJE / ASSEMBLY / MONTAGE / MONTAGEM (Fig. 1) التركيب**

**Fijar las canales a la pared.**  
1 Affix the trunkings on the wall.  
Fixer les plinthes au mur.  
Fixar os canais à parede.  
ثبت قنوات توصيل الكابلات الخاصة بالجدار

**Posicionar el tapajuntas y atornillar.**  
3 Place the cutting joint and screw on.  
Placer le couvre joints et visser.  
Posicionar o tapa-juntas e parafusar.  
ضع مفصل القطع و اربطه بالبرغي

**Realizar taladros de ø2mm.**  
2 Drill (the surface desired) at ø2mm.  
Perçer (la surface désirée) à ø2mm.  
Realizar furadeiras de ø2mm.  
ثقب (السطح المطلوب) بقطر 2 مم

**Atornillar la Tapa Final.**  
4 Screw the end cap.  
Visser l'embout  
Parafusar a tampa final..  
اربط الغطاء الطرفي بالبرغي



**DESMTAJE / DISASSEMBLY / DÉMONTAGE / DESMONTAGEM / التفكيك**

**Es necesario desconectar la tensión del sistema.**  
It's required to disconnect the voltage of the system.  
On doit débrancher le voltage du système.  
É necessário desligar a tensão do sistema.  
يلزم فصل الجهد الكهربائي عن النظام

**MONTAJE / ASSEMBLY / MONTAGE / MONTAGEM (Fig. 2) التركيب**

**Fijar las canales a la pared.**  
1 Affix the trunkings on the wall.  
Fixer les plinthes au mur.  
Fixar os canais à parede.  
ثبت قنوات توصيل الكابلات الخاصة بالجدار

**Colocar tapas del canal.**  
4 Place and affix the cover of the trunking.  
Placer la couvercle des plinthes.  
Colocar tapas ao calha.  
ضع غطاء قناة توصيل الكابلات و ثبته

**Realizar taladros de ø2mm.**  
2 Drill (the surface desired) at ø2mm.  
Perçer (la surface désirée) à ø2mm.  
Realizar furadeiras de ø2mm.  
ثقب (السطح المطلوب) بقطر 2 مم

**Posicionar el Ángulo Int. y atornillar.**  
5 Place the Internal Angle and screw on.  
Placer l'Angle Intérieur et visser.  
Posicionar o Ângulo interior e parafusar.  
ضع الزاوية الداخلية و اربطها بالبرغي

**Cablear el sistema.**  
3 Wire the installation.  
Câbler le système.  
Cablear o sistema  
وصل الأسلاك بالوحدة

**DESMTAJE / DISASSEMBLY / DÉMONTAGE / DESMONTAGEM / التفكيك**

**Es necesario desconectar la tensión del sistema.**  
It's required to disconnect the voltage of the system.  
On doit débrancher le voltage du système.  
É necessário desligar a tensão do sistema.  
يلزم فصل الجهد الكهربائي عن النظام

Ref. TKA102307/8

**MONTAJE / ASSEMBLY / MONTAGE / MONTAGEM (Fig. 3) التركيب**

**Fijar las canales a la pared.**  
1 Affix the trunkings on the wall.  
Fixer les plinthes au mur.  
Fixar os canais à parede.  
ثبت قنوات توصيل الكابلات الخاصة بالجدار

**Colocar tapas del canal.**  
4 Place and affix the cover of the trunking.  
Placer la couvercle des plinthes.  
Colocar tapas ao calha.  
ضع غطاء قناة توصيل الكابلات و ثبته

**Realizar taladros de ø2mm.**  
2 Drill (the surface desired) at ø2mm.  
Perçer (la surface désirée) à ø2mm.  
Realizar furadeiras de ø 2mm.  
ثقب (السطح المطلوب) بقطر 2 مم

**Posicionar el Ángulo Ext. y atornillar.**  
5 Place the Internal Angle and screw on.  
Placer l'Angle Intérieur et visser.  
Posicionar o Ângulo exterior e parafusar.  
ضع الزاوية الداخلية و اربطها بالبرغي

**Cablear el sistema.**  
3 Wire the installation.  
Câbler le système.  
Cablear o sistema  
وصل الأسلاك بالوحدة

**DESMTAJE / DISASSEMBLY / DÉMONTAGE / DESMONTAGEM / التفكيك**

**Es necesario desconectar la tensión del sistema.**  
It's required to disconnect the voltage of the system.  
On doit débrancher le voltage du système.  
É necessário desligar a tensão do sistema.  
يلزم فصل الجهد الكهربائي عن النظام

Ref. TK11071/8

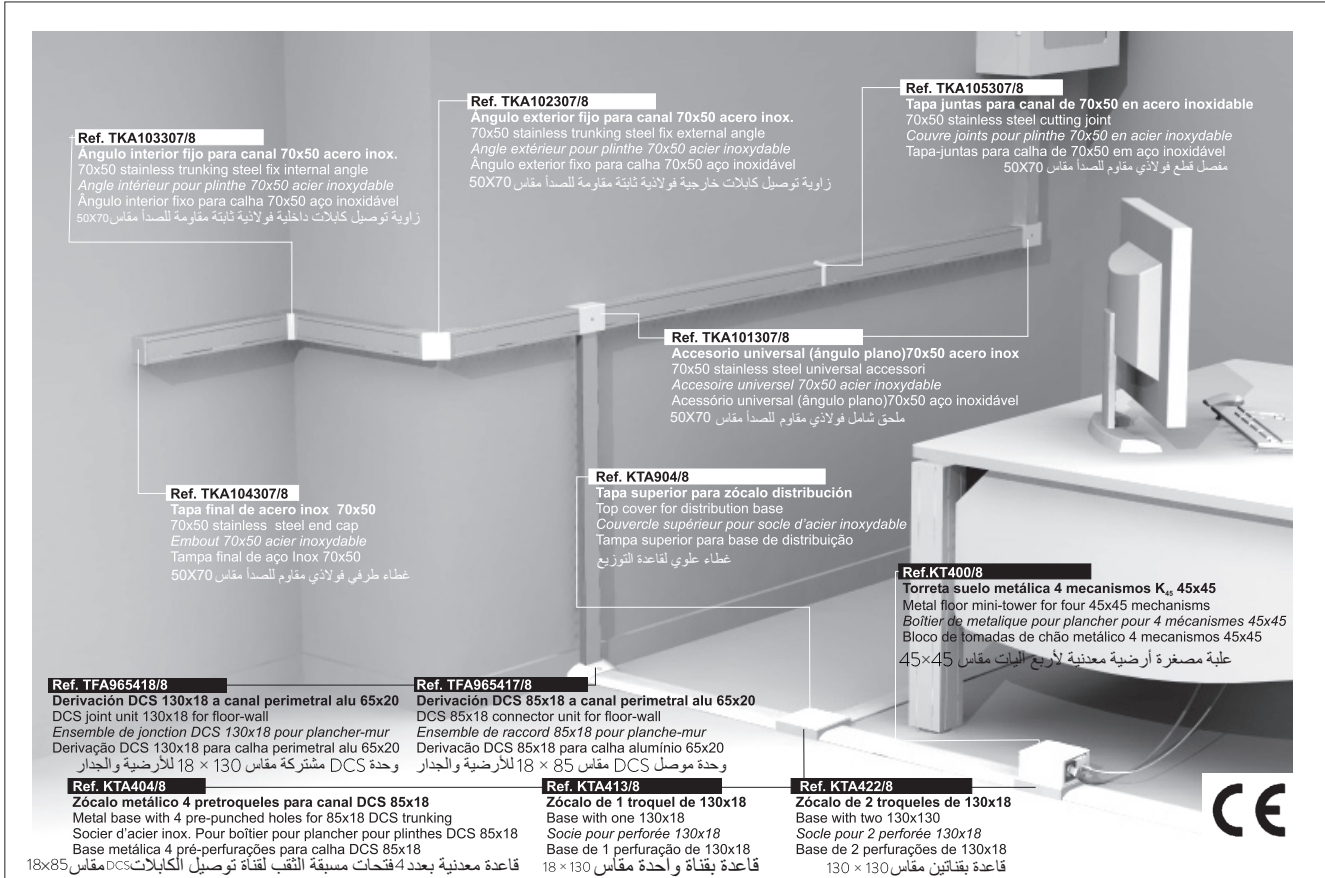
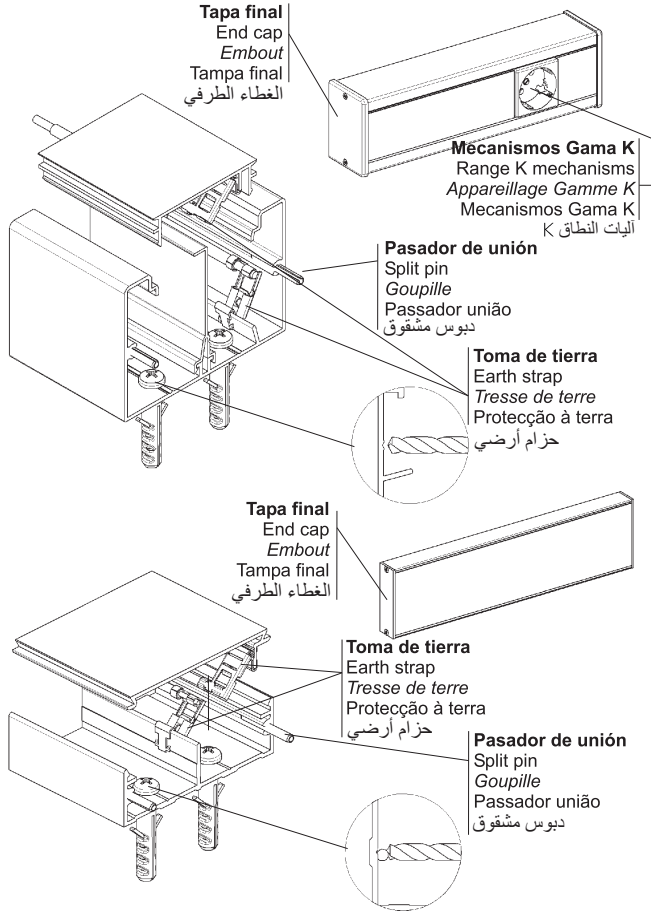
CANAL ALUMINIO 70x50 C-45 1 COMPARTIMENTO.  
ALUMINIUM TRUNKING 70x50 C-45 1 COMPARTMENT  
PLINTHE EN ALUMINIUM 70x50 C-45 AVEC 1 COMPARTIMENT  
CALHA DE ALUMINIO 70x50 C45 DE 1 COMPARTIMENTO  
قناة توصيل كابلات مقاس 70x50 C-45 مع 1 حجرة

Ref. TM21042/8

CANAL ALUMINIO 20x65 C-65 DE 2 COMPARTIMENTOS.  
65x20 C65 ALUMINIUM TRUNKING 2 COMPARTMENT  
PLINTHE EN ALUMINIUM 65x20 C-65 AVEC 2 COMPARTIMENT  
CALHA DE ALUMINIO 20x65 C65 DE 2 COMPARTIMENTOS  
قناة توصيل كابلات مقاس 20x65 مع 2 حجرة

Ref. TK11071/8

Ref. TM21042/8



**CLASIFICACIÓN DEL SISTEMA**  
Sistema metálico · Resistencia al impacto: medio (IPXX5) · Código temperatura: 114 · Temperatura mínima de almacenamiento y transporte: -45°C · Temperatura mínima de instalación y aplicación: -25°C · Temperatura máxima de aplicación: +120°C · Sistema no propagador de la llama · Con continuidad eléctrica · Sin aislamiento eléctrico · Grado de protección IP42 · Alta protección a la corrosión exterior e interior · Extracción de tapas con herramientas · Es importante conectar todas las tomas de tierra a un mismo punto eléctrico · Par de apriete general: 1Nm · Para asegurar el cumplimiento del REBT y la norma UNE-EN-50.085 instalar los productos según las siguientes instrucciones. SIMON no es responsable si no se realiza bajo sus condiciones.

**CLASSIFICATION SYSTEM**  
Metallic system · Impact resistance: medium (IPXX5) · Temperature code: 114 · Minimum temperature during warehousing and transport: -45°C · Minimum temperature during installation and use: -25°C · Maximum temperature on application: +120°C · Non-fire propagation system · Electrical continuity · Without electrical isolation · IP42 degree protection · High protection against internal and external corrosion · Extraction covers with tools · It is important to connect all the ground clamp to the same electrical point · General torque: 1Nm · To ensure the REBT and the UNE-EN-50.085 regulation requirements, it is necessary to install the products following these assembly instructions. SIMON is not responsible in case of these conditions are not accomplished.

**CLASSIFICATION DU SYSTÈME**  
Système métallique · Résistance à l'impact: moyen (IPXX5) · Code de température: 114 · Température minimale pour emmagasiner et transport: -45°C · Température minimale d'installation et application: -25°C · Température maximale d'application: +120°C · Système non propagateur de la flamme · Continuité électrique · Sans isolation électrique · Degré de protection IP42 · Haute protection à la corrosion extérieure et intérieure · Extractions des capots avec outils · Il est important de connecter toutes les prises de terre au même point électrique · Couple de serrage général: 1Nm · Pour assurer l'accomplissement du REBT et la norme UNE-EN-50.085, il est nécessaire d'installer les produits suivant ces instructions du montage. SIMON n'est pas responsable si on ne suive pas ses conditions.

**CLASSIFICAÇÃO DO SISTEMA**  
Sistema metálico · Resistência ao impacto: médio (IPXX5) · Código temperatura mínima de armazenamento e transporte: -45°C · Temperatura mínima de instalação e aplicação: -25°C · Temperatura máxima de aplicação: +120°C · Sistema não propagador de chamas · Com continuidade elétrica · Sem isolamento elétrico · Grau de proteção IP4X · Elevada proteção contra corrosão exterior e interior · Estracção das capas com ferramentas · É importante ligar todas as tomadas de terra ao mesmo ponto eléctrico · Binário de aperto geral: 1nm · Para assegurar o cumprimento do REBT e da norma UNE-EN-50.085, instalar os produtos de acordo com as seguintes instruções. A SIMON não assume qualquer responsabilidade se as suas condições não forem observadas.

نظام معدني · مقاومة الصدمات: متوسطة (IPXX5) · رمز درجة الحرارة: 114 · أقل درجة حرارة في أثناء التخزين والنقل: -45 درجة مئوية · أقل درجة حرارة في أثناء التركيب والاستخدام: -25 درجة مئوية · أقصى درجة حرارة عند الاستعمال: +120 درجة مئوية · نظام نشر غير قابل للاشتعال · الاستمرارية الكهربائية · من دون عزل كهربائي · حماية من الفئة IP42 · حماية عالية من التآكل الداخلي والخارجي · أعطية استخراج بالأدوات · من المهم توصيل جميع مشابك التأسيس بنفس النقطة الكهربائية · العزم العام: 1 نانومتر · لضمان تلبية متطلبات الانحنتين REBT و UNE-EN-50.085 · من الضروري تركيب المنتجات باتباع تعليمات التركيب · هذه لا تتحمل شركة SIMON CONNECT أي مسؤولية في حالة عدم تحقيق هذه الشروط

**MANTENIMIENTO / MAINTENANCE / ENTRETIEN / MANUTENÇÃO / الصيانة**

**Limpiar la superficie de las canales con un trapo húmedo.**

To clean the surfaces of trunkings use an humid rag.  
Nettoyer la surface des plinthes avec un chiffon humide.

لتنظيف أسطح قنوات توصيل الكابلات، استخدم قطعة قماش رطبة

NOTA / NOTE / NOTE / NOTA / ملاحظة

**Eliminar rebabas después de mecanizar los canales.**

After mecanise trunkings, eliminate the burs.  
On doit enlever les bavures après avoir mécanisé les plinthes.

Eliminar as rebarbas depois de maquinar os canais.  
بعد تجهيز الكابلات بالمعدات الميكانيكية، تخلس من الأزيز الخطي

