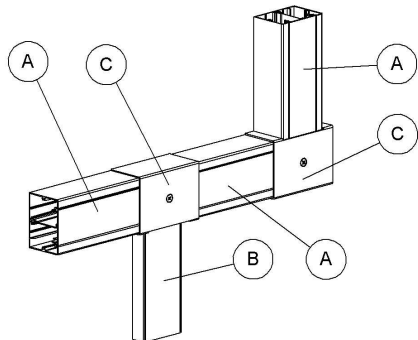


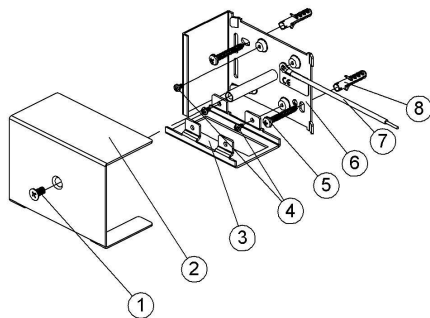
Ref. TKA101307/8

ACCESORIO UNIVERSAL (ÁNGULO PLANO) 70x50 ACERO INOX.
70x50 STAINLESS STEEL UNIVERSAL ACCESSORY
ACCESSOIRE UNIVERSEL 70x50 ACIER INOXIDABLE
ACESSÓRIO UNIVERSAL (ÂNGULO PLANO) 70x50 AÇO INOX.
إكسسوار عالمي (زاوية مسطحة) 70 X 50 فولاد غير قابل للصدأ



ARTÍCULOS PARA LA COMPLETA INSTALACIÓN
ARTICLES FOR THE COMPLETE INSTALLATION
ARTICLES POUR UNE INSTALLATION COMPLÈTE
ARTIGOS PARA A COMPLETA INSTALAÇÃO
بنود خاصة بعملية التثبيت الكامل

REF.	DESCRIPCIÓN / DESCRIPTION / DESCRIÇÃO الوصف
A TK11071/8	Canal de aluminio 70x50 C45 1 COMPARTIMENTO Aluminium trunking 70x50 C45 1 compartiment Plinthe en aluminium 70x50 C45 avec 1 compartiment Calha de alumínio 70x50 C45 de 1 compartimento قناة من الألمنيوم 70x50 C45 جزء
B TM21042/8	Canal de aluminio 65x20 C65 2 COMPARTIMENTOS 65x20 C65 aluminium trunking 2 compartiment Plinthe en aluminium 65x20 C65 avec 2 compartiment Calha de alumínio 20x65 C65 de 2 compartimentos قناة من الألمنيوم 65x20 C65 2 جزء
C TKA101307/8	Accesorio universal (ÁNGULO PLANO) 70X50 ACERO INOX. 70X50 stainless steel universal accessory Accessoire universel 70X50 acier inoxydable Acessório Universal (ângulo plano) 70x50 aço inoxidável إكسسوار عالمي (زاوية مسطحة) 70 X 50 فولاد غير قابل للصدأ



الوصف	DESCRIPCIÓN / DESCRIPTION / DESCRIÇÃO	UDS.
1,4,5	Tornillos Screws Vis Parafusos مسامير قلاووظ	6
2	Tapa derivación 70x50 70x50 lid Capot 70x50 Tampa derivação 70x50 غطاء تحويلية 70 x 50	1
3	Tapa adaptadora 65x20 65x20 adapter cover Couvercle adaptatrice 65x20 Tampa adaptadora 65x20 غطاء محول 20 x 65	1
6	Fondo Derivación 70x50 70x50 shunt Dérivation 70x50 Fundo derivação 70x50 صندوق تحويلية 50 x 70	1
7	Cable toma de tierra Earth strap Presse de terre Protecção à terra كابل أرضي	1
8	Taco Ankle Cheville Buscha حشوة	2

CONFIGURACIÓN EN "L"
"L" CONFIGURATION
CONFIGURATION "L"
CONFIGURAÇÃO "L" التهيئة

MONTAJE / ASSEMBLY / MONTAGE / MONTAGEM / التجميع (Fig.1)

- Fijar la canal (A1) a la pared.**
Affix the trunking (A1) on the wall.
Fixer le plinthe (A1) au mur.
Fixar a calha (A1) a parede.
تثبيت القناة (A1) على الجدار
- Posicionar el fondo (6) y atornillar con el cable toma de tierra (7).**
Place the shunt (6) and screw together with the earth strap (7).
Placer le fond (6) et visser avec la tresse de terre (7).
Posicionar o fundo (6) e parafusar com o cabo de protecção à terra(7).
وضع الصندوق (6) والربط بالمسمار القلاووظ مع الكابل
- Fijar la canal (A2) a la pared.**
Affix the trunking (A2) on the wall.
Fixer le plinthe (A2) au mur.
Fixar a calha (A2) a parede.
تثبيت القناة (A2) على الجدار
- Cablear el sistema.**
Wire the installation.
Câbler le système.
Cablear o sistema.
توصيل وتثبيت كابلات النظام
- Colocar las tapas del canal (A).**
Place and affix the cover of the trunking (A)
Placer la couvercle des plinthes (A).
Colocar tampas ao calha (A).
وضع أغطية القناة (A)
- Atornillar la tapa derivación 70x50 (2).**
Screw the 70x50 lid (2).
Visser la couvercle 70x50 (2).
Parafusar a tampa derivação 70x50 (2).
ربط غطاء التحويلية 70 (2) X50 بالمسمار القلاووظ

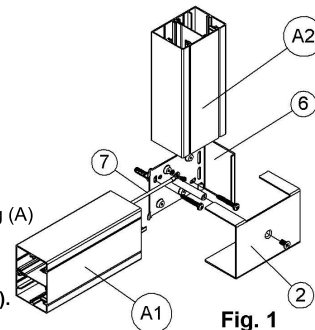


Fig. 1

MONTAJE / ASSEMBLY / MONTAGE / MONTAGEM / التجميع (Fig.3)

Para una configuración en "T" es necesario cortar el fondo (6). (Fig.2)
For "T" configuration it is necessary to cut the shunt (6). (Fig.2)
Pour une configuration en "T" il faut couper le dérivation (6) (Fig.2)
Para uma configuração em "T" é necessário corte o fundo (6) (Fig.2)

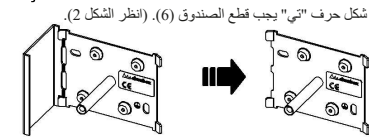


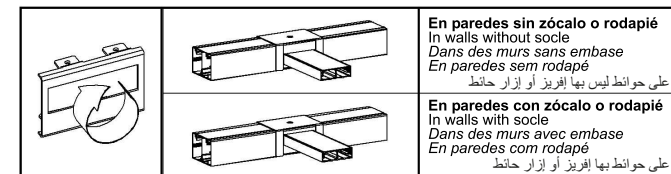
Fig. 2

- Fijar la canal (A1) a la pared.**
Affix the trunking (A1) in the wall.
Fixer le plinthe (A1) au mur.
Fixar a calha (A1) a parede.
تثبيت القناة (A1) على الجدار
- Posicionar el fondo (6) y atornillar con el cable toma de tierra (7).**
Place the shunt (6) and screw together with the earth strap (7).
Placer le fond (6) et visser avec le presse de terre (7).
Posicionar o fundo (6) e parafusar com a cabo de protecção à terra (7).
وضع الصندوق (6) والربط بالمسمار القلاووظ مع الكابل
- Fijar la canal (A2) a la pared.**
Affix the trunking (A2) on the wall.
Fixer le plinthe (A2) au mur.
Fixar a calha (A2) a parede.
تثبيت القناة (A2) على الجدار

Si se utiliza una canal 65x20, pasar la tapa adaptadora (3) por dicho canal (B1) y atornillar al fondo. Para la canal 70x50 no es necesaria la tapa adaptadora.

- If you use a 65x20 trunking, pass the adapter cover (3) through the trunking (B1) and screw it to the shunt. For the 70x50 trunking is not necessary the adapter cover.
- Si on utilise un plinthe 65x20, passer par celui-ci le couvercle et visser au fond. Pour le plinthe 70x50 le couvercle n'est pas nécessaire.**
Se se utiliza una calha 65x20, passar a tampa adaptadora (3) através desta calha e para parafusá-la ao fundo. Para a calha 70x50 não é necessária a tampa adaptadora.

إذا تم استخدام قناة بحجم 65 x 20، قم بإدخال غطاء المحول (3) في القناة المذكورة (B1) ثم اربطها بالصندوق. بالنسبة للقناة الـ 70 x 50 ليس من الضروري استخدام غطاء محول.



Cablear el sistema.

- Wire the installation.**
Câbler le système.
Cablear o sistema.
توصيل وتثبيت كابلات النظام
- Colocar las tapas del canal (A).**
Place and affix the cover of the trunking (A)
Placer la couvercle des plinthes (A).
Colocar tampas ao calha (A).
وضع أغطية القناة (A)
- Atornillar la tapa derivación 70x50 (2).**
Screw the 70x50 lid (2).
Visser la couvercle 70x50 (2).
Parafusar a tampa derivação 70x50 (2).
ربط غطاء التحويلية 70 (2) X50 بالمسمار القلاووظ

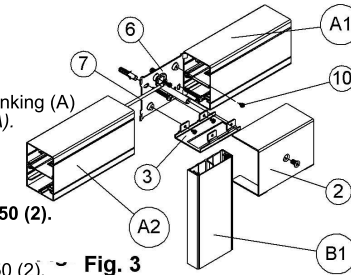


Fig. 3

DESMTAJE / DISASSEMBLY / DÉMONTAGE / DESMONTAGEM / فك

Es necesario desconectar la tensión del sistema.
It's required to disconnect the voltage of the system.
On doit débrancher le voltage du système.
É necessário desligar a tensão do sistema.
من الضروري قطع التيار أو الجهد الكهربائي عن النظام

CANAL ALUMINIO 70x50 C-45 1 COMPARTIMENTO.
ALUMINIUM TRUNKING 70x50 C-45 1 COMPARTMENT
PLINTHE EN ALUMINIUM 70x50 C-45 AVEC 1 COMPARTIMENT
CALHA DE ALUMÍNIO 70x50 C45 DE 1 COMPARTIMENTO

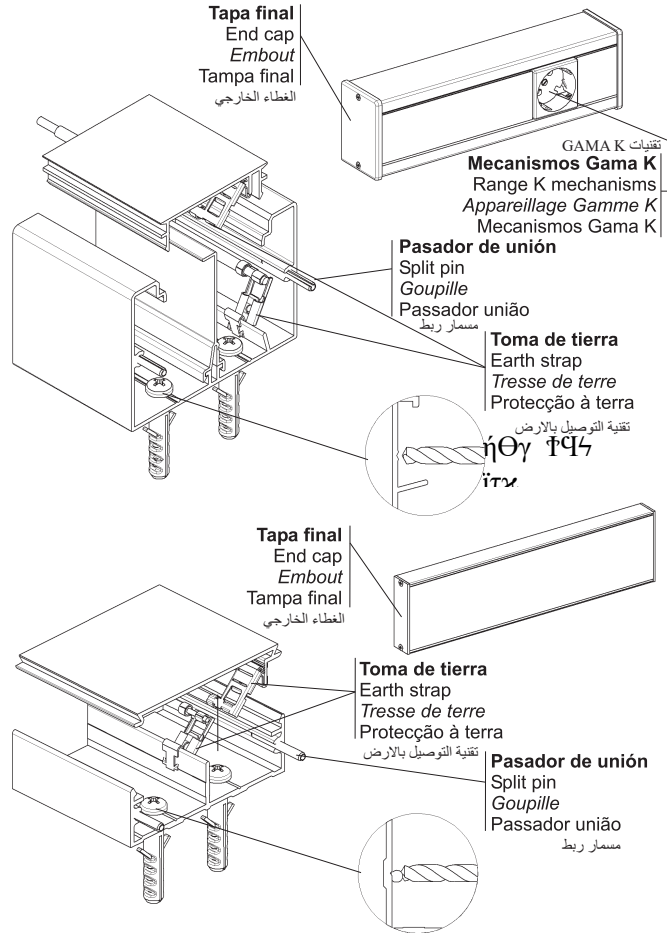
قناة من الألمنيوم 70x50 C45 جزء

Ref. TK11071/8

CANAL ALUMINIO 20x65 C-65 DE 2 COMPARTIMENTOS.
65x20 C65 ALUMINIUM TRUNKING 2 COMPARTMENT
PLINTHE EN ALUMINIUM 65x20 C-65 AVEC 2 COMPARTIMENT
CALHA DE ALUMÍNIO 20x65 C65 DE 2 COMPARTIMENTOS

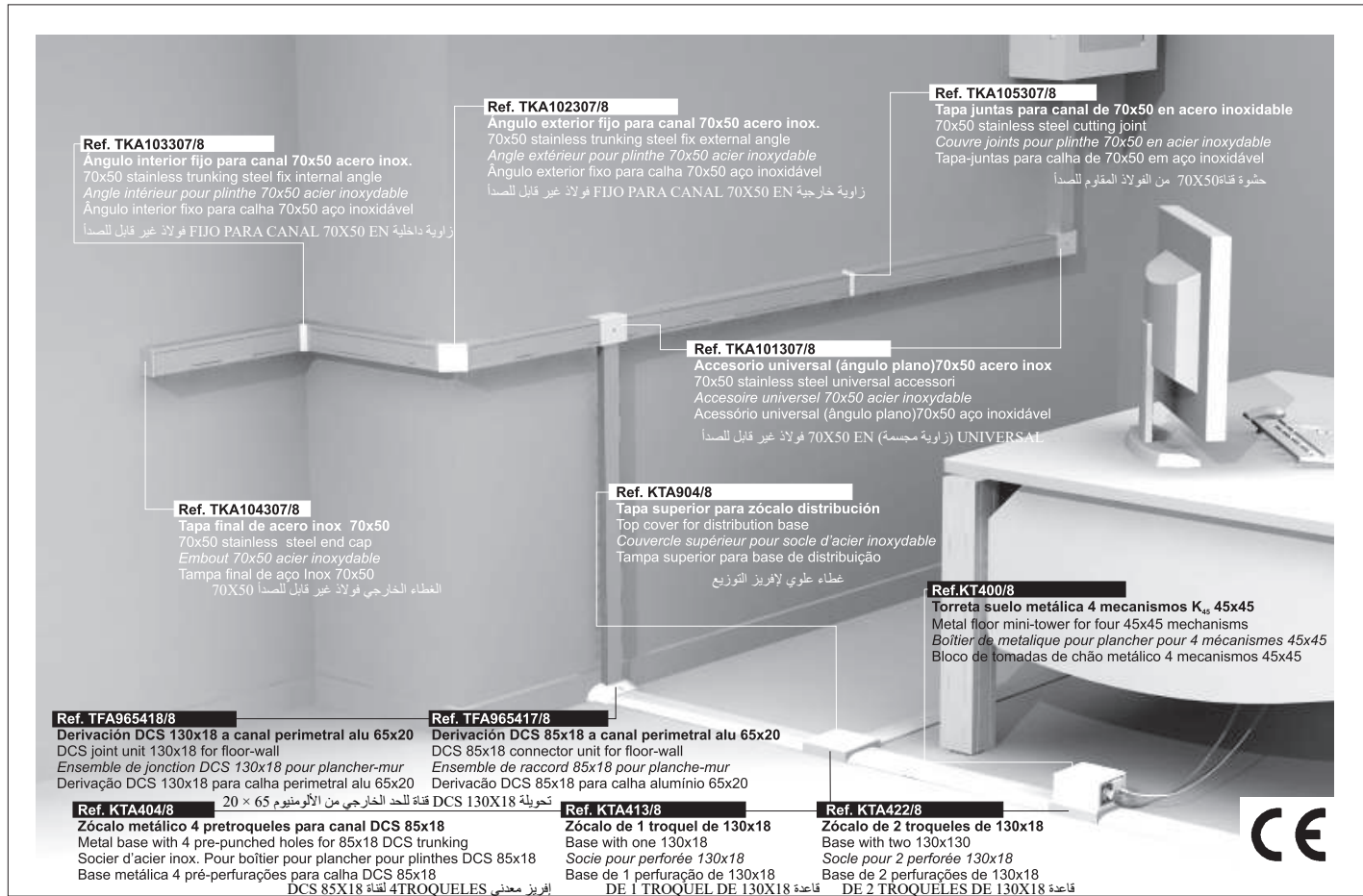
قناة من الألمنيوم 65x20 C65 2 جزء

Ref. TM21042/8



Ref. TK11071/8

Ref. TM21042/8



CLASIFICACIÓN DEL SISTEMA

Sistema metálico · Resistencia al impacto: medio (IPXX5) · Código temperatura: 114 · Temperatura mínima de almacenamiento y transporte: -45°C · Temperatura mínima de instalación y aplicación: -25°C · Temperatura máxima de aplicación: +120°C · Sistema no propagador de la llama · Con continuidad eléctrica · Sin aislamiento eléctrico · Grado de protección IP42 · Alta protección a la corrosión exterior e interior · Extracción de tapas con herramientas · Es importante conectar a todas las tomas de tierra a un mismo punto eléctrico · Par de apriete general: 1Nm · Para asegurar el cumplimiento del REBT y la norma UNE-EN-50.085, instalar los productos según las siguientes instrucciones. SIMON no es responsable si no se realiza bajo sus condiciones.

CLASSIFICATION SYSTEM

Metallic system · Impact resistance: medium (IPXX5) · Temperature code: 114 · Minimum temperature during warehousing and transport: -45°C · Minimum temperature during installation and use: -25°C · Maximum temperature on application: +120°C · Non-fire propagation system · Electrical continuity · Without electrical isolation · IP42 degree protection · High protection against internal and external corrosion · Extraction covers with tools · It is important to connect all the ground clamp to the same electrical point · General torque: 1Nm · To ensure the REBT and the UNE-EN-50.085 regulation requirements, it is necessary to install the products following these assembly instructions. SIMON is not responsible in case of these conditions are not accomplished.

CLASSIFICATION DU SYSTÈME

Système métallique · Résistance à l'impact: moyen (IPXX5) · Code de température: 114 · Température minimale pour emmagasiner et transport: -45°C · Température minimale d'installation et d'usage: -25°C · Température maximale d'application: +120°C · Système non propagateur de la flamme · Continuité électrique · Sans isolation électrique · Degré de protection IP42 · Haute protection à la corrosion extérieure et intérieure · Extractions des capots avec outils · Il est important de connecter toutes les prises de terre au même point électrique · Couple de serrage général: 1Nm · Pour assurer l'accomplissement du REBT et la norme UNE-EN-50.085, il est nécessaire d'installer les produits suivant ces instructions du montage. SIMON n'est pas responsable si on ne suive pas ses conditions.

CLASSIFICAÇÃO DO SISTEMA

Sistema metálico · Resistência ao impacto: médio (IPXX5) · Código temperatura mínima de armazenamento e transporte: -45°C · Temperatura mínima de instalação e aplicação: -25°C · Temperatura máxima de aplicação: +120°C · Sistema não propagador de chamas · Com continuidade elétrica · Sem isolamento elétrico · Grau de proteção IP42 · Elevada proteção contra corrosão exterior e interior · Extração das capas com ferramentas · É importante ligar todas as tomadas de terra ao mesmo ponto elétrico · Binário de aperto geral: 1Nm · Para assegurar o cumprimento do REBT e da norma UNE-EN-50.085, instalar os produtos de acordo com as seguintes instruções. A SIMON não assume qualquer responsabilidade se as suas condições não forem observadas.

نظام معدني • مقاومة الصدأ: متوسط (IPXX5). • كود الحرارة: 114 • أدنى درجة حرارة للتخزين والنقل: -45 • درجة مئوية. أدنى درجة حرارة للتثبيت والتجميع: -25 • درجة مئوية. أعلى درجة حرارة للتثبيت: 120 درجة مئوية. نظام لا يسهل على الاشتعال مع استمرار التيار • دون عزل كهربائي • مستوى الحماية IP42 • حماية فائقة ضد التآكل الخارجي والداخلي • آلات لنزع الأغشية • من المهم توصيل جميع الوصلات الأرضية بالنقطة الكهربائية نفسها • عزم الدوران العام: 1Nm • لضمان استيفاء التعليمات الفنية الكهربائية الخاصة بالجدد الكهربائي المنخفض والمواصفة رقم UNE-EN 50.085، يجب تركيب المنتجات وفقاً للإرشادات. شركة SIMON غير مسؤولة إذا لم يتم ذلك وفق شروطها.

MANTENIMIENTO / MAINTENANCE / ENTRETIEN / MANUTENÇÃO / الصيانة

Limpiar la superficie de las canales con un trapo húmedo.

To clean the surfaces of trunkings use an humid rag.

Nettoyer la surface des plinthes avec un chiffon humide.

Limpar a superfície dos canais com um pano húmido.

قم بتنظيف السطح بقطعة قماش مبللة

NOTA / NOTE / NOTE / NOTA / ملاحظة

Eliminar rebabas después de mecanizar los canales.

After mecanise trunkings, eliminate the burrs.

On doit enlever les bavures après avoir mécanisé les plinthes.

Eliminar as rebarbas depois de maquina os canais.

إزالة النتوء الخشنة بعد قطع المواسير

