

INFORMACIÓN TÉCNICA

***Para asegurar el cumplimiento del REBT y la norma UNE-20.451 se deben instalar los productos según las presentes instrucciones. SIMON no es responsable si no se realiza bajo sus condiciones.**

TECHNICAL INFORMATION

*To ensure compliance with the low voltage electro-technical regulations and the UNE 20.451 standard, this product must be installed in accordance with the instructions provided. SIMON accepts no responsibility if these conditions are not met.

INFORMATION TECHNIQUE

*Pour garantir le respect de la normalisation électrotechnique de basse tension et la norme UNE-20.451, on doit installer le produit conformément aux présentes instructions. SIMON se dégage de toute responsabilité si ces conditions ne sont pas respectées.

INFORMAÇÃO TÉCNICA

*Para assegurar o cumprimento do regulamento electrotécnico de baixa tensao e a norma UNE 20.451 é necessario instalar o produto de acordo com as presentes instruções. A SIMON nao assume qualquer reaponsabilidade se as suas condições nao forem observadas.

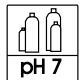
ТЕХНИЧЕСКАЯ ИНФОРМАЦИЯ

* Чтобы гарантировать исполнение REBT и норматив UNE-20451 изделия должны быть установлены в соответствии с настоящими инструкциями -SIMON не несет ответственности, если это не выполняется на его условиях.

MANTENIMIENTO / MAINTENANCE / ENTRETIEN / MANUTENÇÃO / ОБСЛУЖИВАНИЕ

Limpiar la superficie de los envoltentes con un trapo húmedo.

To clean the surfaces of envelope use an humid rag.
 Nettoyer la surface des enveloppe avec un chiffon humide.
 Limpar a superficie dos envoltentes com un pano húmido.
 Очищать поверхность оболочки с помощью влажной тряпки.

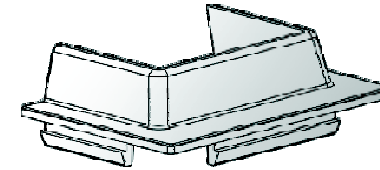
	Tª Inst.	Tª Max.
pH 7	-5 +60°C	+60°C



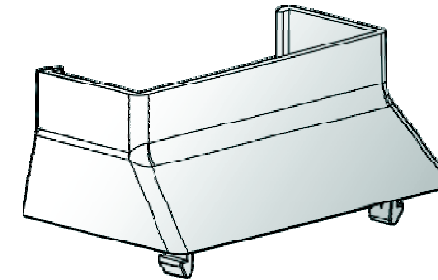
Week
Year

????W6Y15???

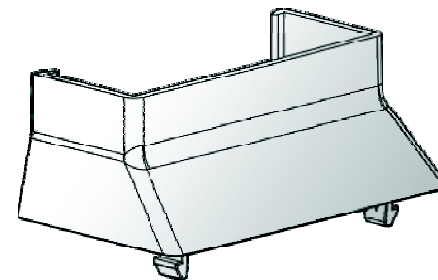
Made in Spain



SCM21F..

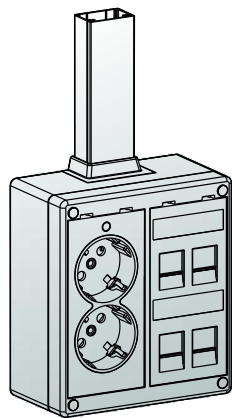
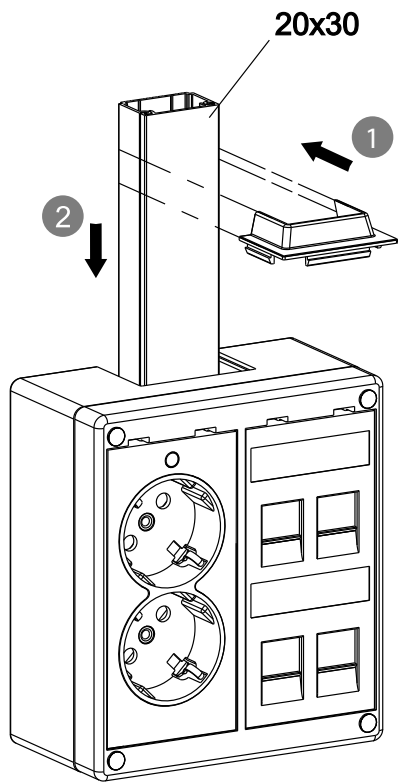


SCM31F..

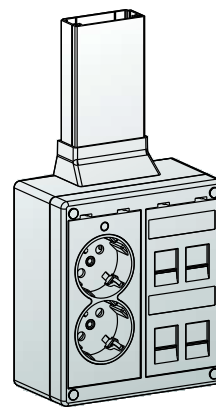
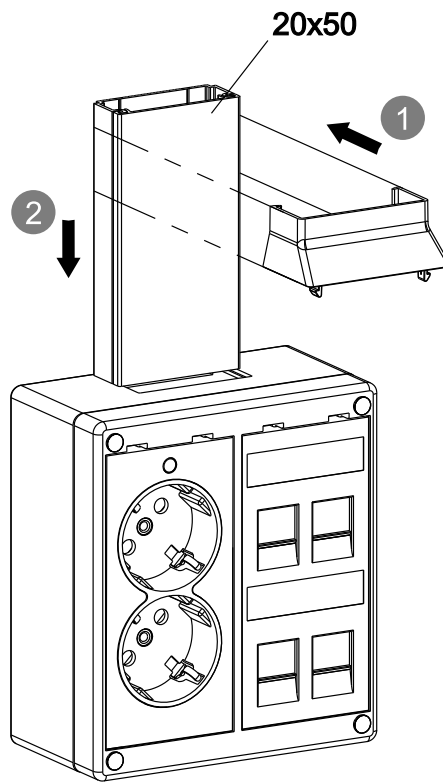


SBM31F..

SCM21F..



SCM31F..



SBM31F..

