

Toma de señal R-TV+Sat única blanco Simon 270

REF. 20000486-090



INFORMACIÓN BÁSICA

ACABADO

Blanco

COMPATIBILIDAD

Marcos Simon 270

CLASE ETIM

EC000439

MATERIAL

Metal,Plástico

CONTENIDO DEL EMBALAJE

Toma R-TV+SAT, tapa y hoja de instrucciones

INFORMACIÓN TÉCNICA

SECCIÓN DE CABLE ADMITIDA (MM)

De 1,5 a 2,5 mm

TIPO DE CONECTOR

IEC

TIPO DE CUBIERTA

Ancha

NÚMERO DE ELEMENTOS POSIBLES

1 elemento

FORMATO

R/TV,SAT

CLASIFICACIÓN IP

IP20

MANTENIMIENTO

Limpiar con un paño suave y seco. No utilizar paños y/o limpiadores abrasivos que contengan cloro.

TIPO DE MECANISMO

Insertion

RANGO DE TEMPERATURA DE FUNCIONAMIENTO (°C)

5 - 45 °C

RANGO DE TEMPERATURA DE ALMACENAMIENTO (°C)

-25 - 50 °C

INSTALACIÓN Y MANTENIMIENTO

DESNUDADO DE CABLE NECESARIO (MM)

8

INSTALABLE EN CAJA DE EMPOTRAR

Universal

DIRECCIÓN DE INSTALACIÓN

Horizontal

TIPO DE INSTALACIÓN

Apto para empotrar

NORMATIVA

REGULACIONES

Dir. 2014/30/UE EMC | Dir. 2011/65/UE RoHS + post. mod. EN 50083-2:2012 | EN 50083-2:2012 A1:2015 | EN IEC 63000:2018

INFORMACIÓN LOGÍSTICA

CÓDIGO EAN UNITARIO

8421053266083

PESO BRUTO EMBALAJE
UNITARIO

0.088

ALTURA EMBALAJE UNITARIO

0

LONGITUD EMBALAJE UNITARIO

0

PESO NETO DEL PRODUCTO

0.088

VOLUMEN EMBALAJE UNITARIO

0

UNIDAD DE VOLUMEN
EMBALAJE UNITARIO

MMQ

UNIDAD DE PESO EMBALAJE
UNITARIO

KGM

ANCHO EMBALAJE UNITARIO

0

EAN EMBALAJE

8421053264805

PESO BRUTO EMBALAJE

0

ALTURA EMBALAJE

55.5

LONGITUD EMBALAJE

280

PESO NETO EMBALAJE

0.88

UDS. CONTENIDAS EMBALAJE

10

UNIDAD DE MEDIDA EMBALAJE

MMT

VOLUMEN EMBALAJE

1818180

UNIDAD DE VOLUMEN
EMBALAJE

MMQ

ANCHO EMBALAJE

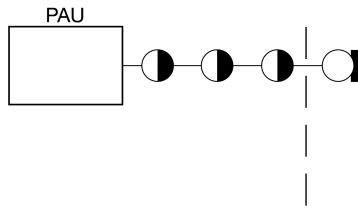
117

● INTERMEDIA
20000487-09

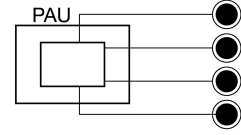
○ FINAL
20000488-09x

● UNICA
20000486-09x

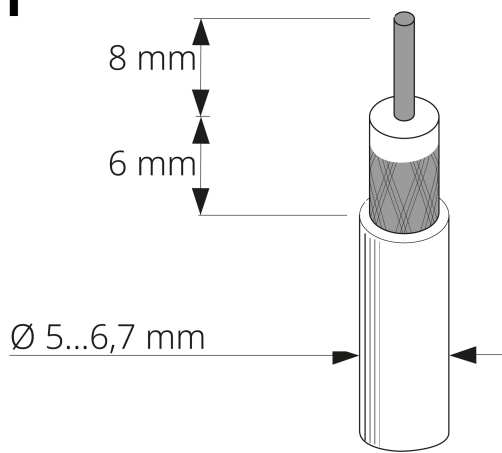
En Serie/Cascada



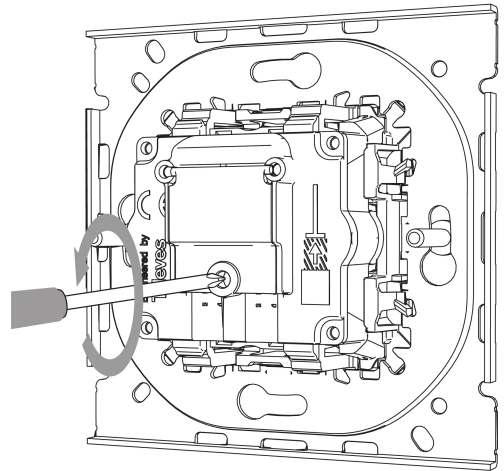
En Estrella



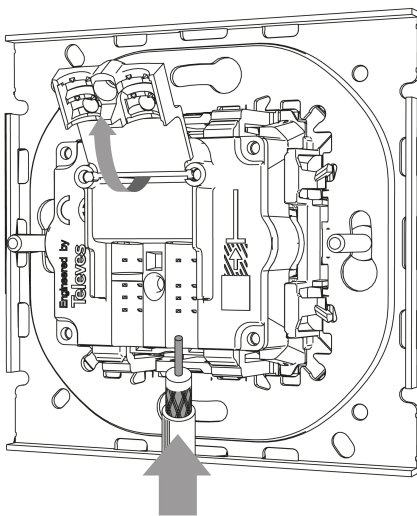
1



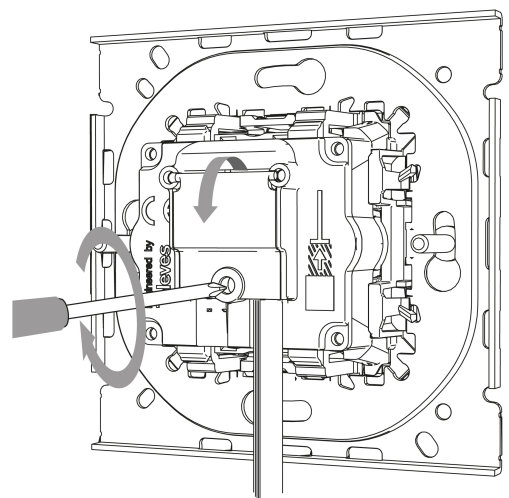
2



3



4



Para información más detallada consultar la hoja de instrucciones
For more detailed information check the instruction sheet