

Pulsador 10 A 250V~ de medio elemento y sistema de embornamiento rápido Simon 82 Centralizaciones

REF. 75150-69



INFORMACIÓN BÁSICA

DESCRIPCIÓN

Con el pulsador con funcionamiento basculante de la colección Simon 82, obtendrá el equilibrio perfecto entre innovación y funcionalidad para sus mecanismos de centralización. Con capacidad para medio elemento, puede implementar la función señalizadora a través de un soporte de lámpara de neón y tecla con visor. Con una instalación rápida y sencilla gracias a su embornamiento rápido, es apta para instalarse empotrada o en superficie, garantizando la integración total del conjunto en todo tipo de espacios. Además, este pulsador es compatible con fuentes de alimentación con tensión de 250 Voltios e intensidad de 10:00 AM. Funcionalidad e innovación para obtener la más absoluta perfección en su centralización de Simon 82.

ACABADO

Madera

COMPATIBILIDAD

Marcos Simon 82
Centralizaciones

CONTENIDO DEL EMBALAJE

Mecanismo e instrucciones

CLASE ETIM

EC000029

OBSERVACIONES

Posibilidad de implementar función señalizadora mediante soporte lámpara neón y tecla con visor.

INFORMACIÓN TÉCNICA

MERCADO DISPONIBLE

CE

FUNCIÓN INDICADORA

No

TIPO DE MECANISMO

Pivoting

SECCIÓN DE CABLE ADMITIDA (MM)

3,3 mm

INTENSIDAD (A)

10 A

RANGO DE TEMPERATURA DE ALMACENAMIENTO (°C)

50 °C

NÚMERO DE ELEMENTOS POSIBLES

1 elemento

MANTENIMIENTO

Limpiar con un paño suave y seco. No utilizar paños y/o limpiadores abrasivos que contengan cloro.

VERSIÓN

Individual

TENSIÓN (V~)

250 V~

INSTALACIÓN Y MANTENIMIENTO

GARRA

Simon 27

DIRECCIÓN DE INSTALACIÓN

Horizontal,Vertical

TIPO DE CONEXIÓN DE TERMINAL - FUNCIÓN 1

Rápido

INSTALABLE EN CAJA DE EMPOTRAR

Universal

TIPO DE INSTALACIÓN

Apto para superficie y empotrar

NORMATIVA

REGULACIONES

NMX-J-005-ANCE-2005 + NMX-J-508-ANCE-2010

INFORMACIÓN LOGÍSTICA

CÓDIGO EAN UNITARIO 8421053255803	PESO BRUTO EMBALAJE UNITARIO 0.02	LONGITUD EMBALAJE 130.00
ALTURA EMBALAJE UNITARIO 0.00	PESO NETO DEL PRODUCTO 0.02	UNIDAD DE MEDIDA EMBALAJE MMT
ANCHO EMBALAJE UNITARIO 0.00	UNIDAD DE PESO EMBALAJE UNITARIO KGM	VOLUMEN EMBALAJE 864864.00
LONGITUD EMBALAJE UNITARIO 0.00	EAN EMBALAJE 8421053060858	UNIDAD DE VOLUMEN EMBALAJE MMQ
UNIDAD DE MEDIDA EMBALAJE UNITARIO MMT	UDS. CONTENIDAS EMBALAJE 10	PESO BRUTO EMBALAJE 0.20
VOLUMEN EMBALAJE UNITARIO 730080.00	ALTURA EMBALAJE 54.00	PESO NETO EMBALAJE 0.20
UNIDAD DE VOLUMEN EMBALAJE UNITARIO MMQ	ANCHO EMBALAJE 104.00	UNIDAD DE PESO EMBALAJE KGM

VISTA FRONTAL E ISOMÉTRICA DEL PRODUCTO

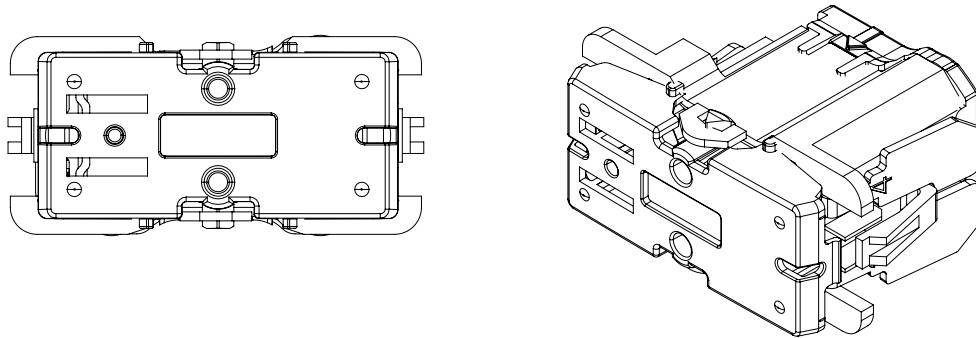
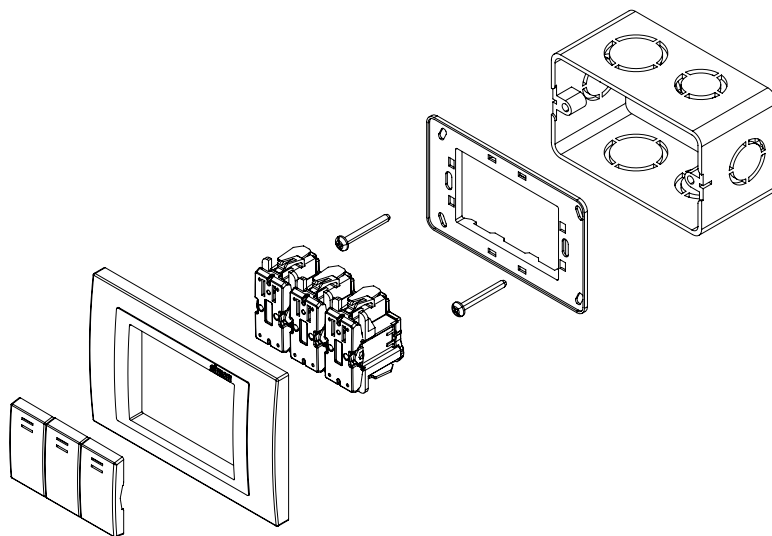
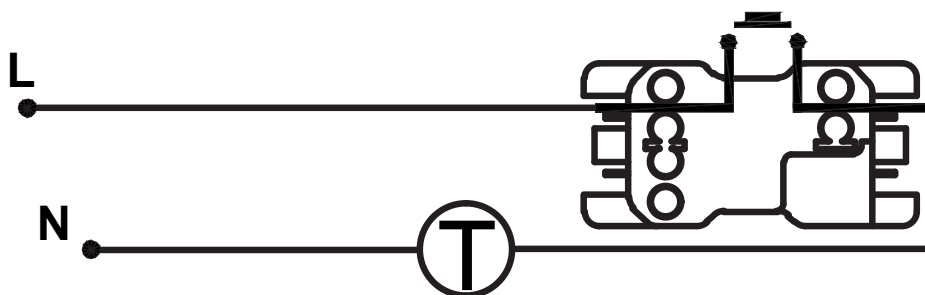


DIAGRAMA DE MONTAJE



*Placa y chasis NO incluidos

DIAGRAMA DE CONEXIÓN

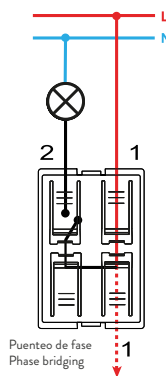


MECANISMOS SIMON 31, 75, 77, 82 Y 88

Mecanismos básicos / Basic switches



Interruptor unipolar / Single-pole switch
XXXX101-XXX



Interruptor unipolar / Single-pole switch
7700101-039



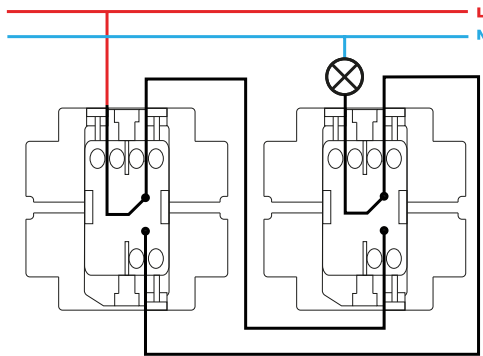
Pulsador / Push button switch
XXXX150-XXX



Pulsador / Push button switch
7700150-039



Interruptor bipolar / Double pole switch
XXXX133-XXX



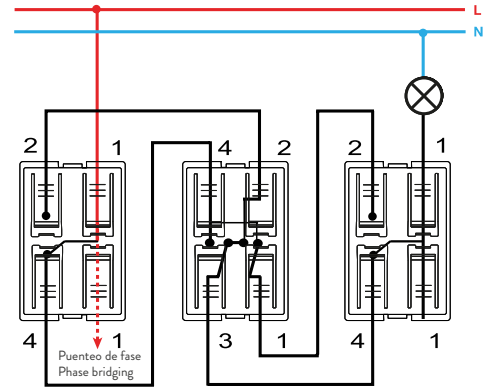
Conmutador / 2-way switch
XXXX201-XXX



Conmutador / 2-way switch
7700201-039



Conmutador cruce / Intermediate switch
XXXX251-XXX



Conmutador cruce / Intermediate switch
7700251-039



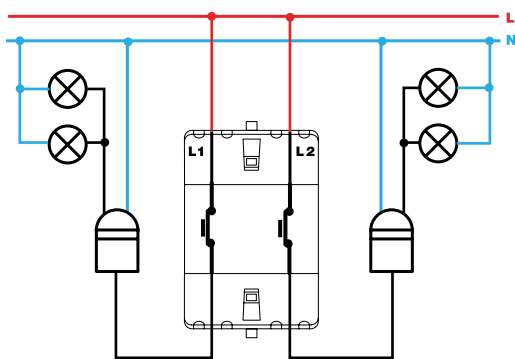
Grupo 2 interruptores / 2 switches group
XXXX398-XXX



Pulsador desconexión / Push button disconnection switch
XXXX152-XXX



Grupo dos conmutadores / 2-way switches group
XXXX397-XXX



Grupo de pulsadores desconexión / Push button switch disconnection group
XXXX395-XXX



Grupo conmutador y pulsador / 2-way and push button switch group
XXXX301-XXX



Interruptor unipolar / Single-pole switch
XXXX102-XXX



Interruptor con piloto / Push button pilot switch
7700112-039



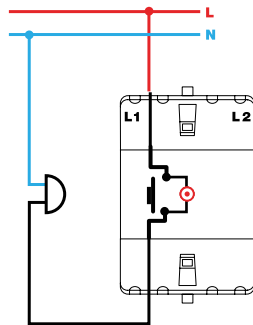
Interruptor bipolar / Double pole switch
XXXX134-XXX



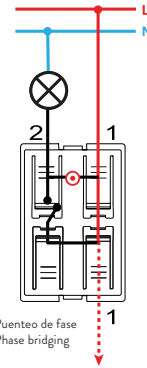
Conmutador / 2-way switch
XXXX202-XXX



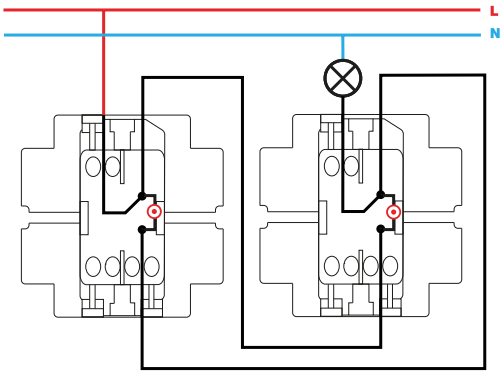
Interrupor unipolar con luminoso / Single-pole switch with light
XXXX104-XXX



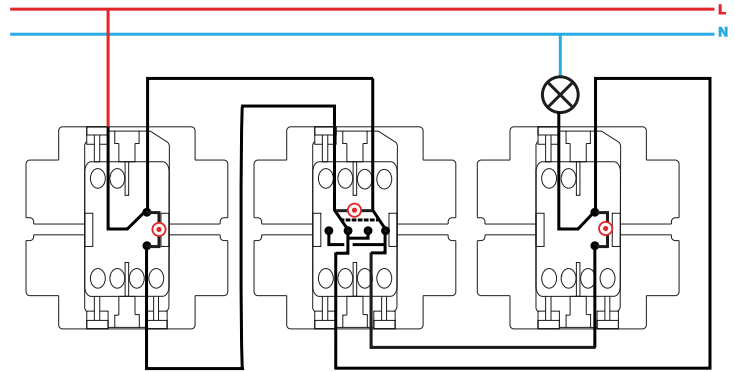
Pulsador con luminoso / Push button switch with light
XXXX160-XXX



Pulsador con luminoso / Push button switch with light
7700160-039



Conmutador con luminoso / 2-way switch with light
XXXX204-XXX



Conmutador cruce con luminoso / Intermediate switch with light
XXXX254-XXX