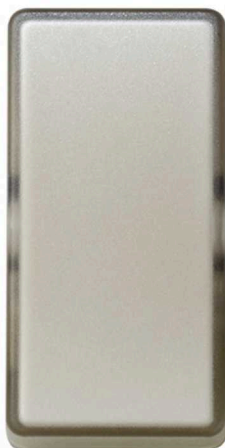


## Tecla de 1 módulo gris translúcido Simon 27 Play

REF. 2710010-112



## INFORMACIÓN BÁSICA

### DESCRIPCIÓN

Simon es una empresa que está a la vanguardia en cuanto a diseño de sus productos ya que incluye, en sus funcionales artículos, características especiales que los convierten en ideales para la estética y el embellecimiento de los diferentes ambientes.

Esto se debe a que la firma ha comprendido y escuchado los requerimientos de los usuarios quienes, además de equipos útiles, esperan artículos de diseño para decorar sus ambientes.

Con esta finalidad en mente, la serie Simon 27 Play ofrece alternativas intercambiables como, por ejemplo, las teclas de un módulo, realizadas en plástico de gran calidad y en las tonalidades más solicitadas por los clientes.

En este caso, se trata de la tecla individual de color gris translúcido, apta para superficie y también para empotrar. Sus dimensiones estandarizadas la hacen una pieza de fácil colocación en las diferentes estancias, gracias a sus medidas de 22,5 por 45 milímetros.

Este artículo incluye la tecla embellecedora, que se adquiere para reemplazar la tecla que se incluye con el mecanismo estándar.

### ACABADO

Gris translúcido

### MATERIAL

Plástico

### CONTENIDO DEL EMBALAJE

Tecla individual

### SÍMBOLO

Sin grabados

### COMPATIBILIDAD

Mecanismos Simon 27 Play

### CLASE ETIM

EC000011

### OBSERVACIONES

Esta referencia sólo incluye la tecla embellecedora. Para completar la función debe adquirirse un mecanismo y sustituir la tecla incluida.

## INFORMACIÓN TÉCNICA

### MERCADO DISPONIBLE

México y Latinoamérica

### CLASIFICACIÓN IP

IP20

### NÚMERO DE MÓDULOS

1 módulo

### NÚMERO DE ELEMENTOS POSIBLES

Medio elemento

### MANTENIMIENTO

Limpiar con un paño suave y seco. No utilizar paños y/o limpiadores abrasivos que contengan cloro.

### RANGO DE TEMPERATURA DE ALMACENAMIENTO (°C)

50 °C

### FUNCIÓN INDICADORA

No

### VERSIÓN

Individual

## INSTALACIÓN Y MANTENIMIENTO

### DIRECCIÓN DE INSTALACIÓN

Vertical y horizontal

### TIPO DE INSTALACIÓN

Apto para superficie y empotrar

## NORMATIVA

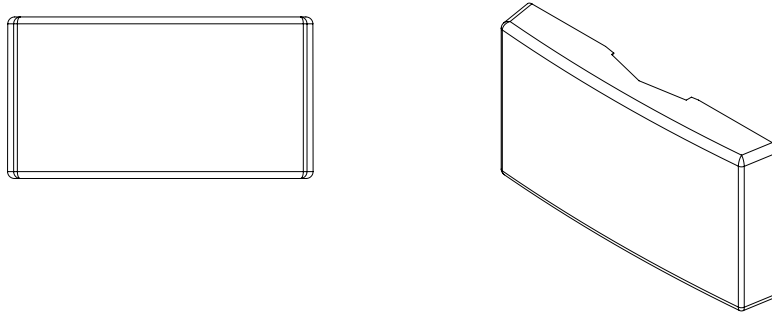
### REGULACIONES

NMX-J-005-ANCE-2005 + NMX-J-508-ANCE-2010

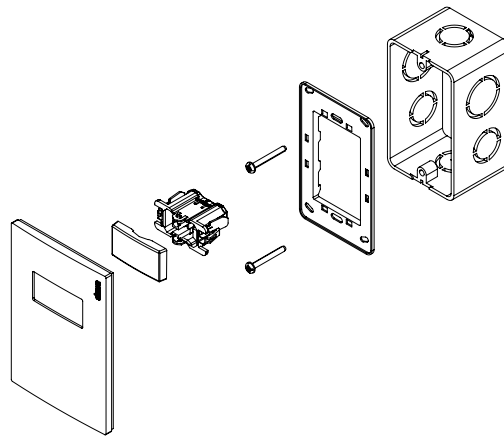
## INFORMACIÓN LOGÍSTICA

CÓDIGO EAN UNITARIO 8421053075272	PESO BRUTO EMBALAJE UNITARIO 0.009	LONGITUD EMBALAJE 75
ALTURA EMBALAJE UNITARIO 11.1	PESO NETO DEL PRODUCTO 0.006	UNIDAD DE MEDIDA EMBALAJE MMT
ANCHO EMBALAJE UNITARIO 22.5	UNIDAD DE PESO EMBALAJE UNITARIO KGM	VOLUMEN EMBALAJE 0.338
LONGITUD EMBALAJE UNITARIO 45	EAN EMBALAJE 8421053075272	UNIDAD DE VOLUMEN EMBALAJE DMQ
UNIDAD DE MEDIDA EMBALAJE UNITARIO MMT	UDS. CONTENIDAS EMBALAJE 5	PESO BRUTO EMBALAJE 0.046
VOLUMEN EMBALAJE UNITARIO 0.011	ALTURA EMBALAJE 60	PESO NETO EMBALAJE 0.03
UNIDAD DE VOLUMEN EMBALAJE UNITARIO DMQ	ANCHO EMBALAJE 75	UNIDAD DE PESO EMBALAJE KGM

## VISTA FRONTAL E ISOMÉTRICA DEL PRODUCTO



## DIAGRAMA DE MONTAJE



\*Placas, mecanismo y chasis NO incluidos