

**Kit caja metálica pared empotrar para 3 elementos dobles
con 1 enchufe doble, 1 SAI doble y 2 placas RJ45 grafito
Simon 500 Cima**

REF. 51002302-036



INFORMACIÓN BÁSICA

DESCRIPCIÓN

En nuestro catálogo encontrarás el siguiente kit de la serie Simon 500 Cima ofrece todo lo necesario para crear una fuente de alimentación eléctrica de alta calidad. Este pack consistente en una caja metálica de pared, proporcionará energía a un total de 6 aparatos eléctricos de hasta 16 amperios y 250 voltios. La instalación es muy simple y consiste en empotramiento al tratarse de una caja de aluminio. Los elementos que componen el kit garantizan un funcionamiento óptimo además de resistencia y duración, ya que el material utilizado para su fabricación es el acero inoxidable. El pack se compone de un enchufe doble, dos placas RJ45 que funcionarán de conectores y un sistema de alimentación ininterrumpida doble (SAI) que garantizará que si se va la luz, los aparatos eléctricos conectados no dejen de funcionar por un tiempo limitado, lo que posibilitará una reacción ante cualquier problema. Además, los materiales que componen este producto, que tiene unas medidas de zócalo de 226 x 188 x 67 milímetros, son muy resistentes al calor, incrementando la seguridad ante un posible incendio.

ACABADO

Acero inoxidable

CONTENIDO DEL EMBALAJE

Kit de pared de empotrar,
tabique metálico, cable toma
tierra y manual de instalación

CLASE ETIM

EC002601

MATERIAL

Acero inox

OBSERVACIONES

Los bastidores incluyen piezas enlazables que forman bloques, permitiendo separar la parte eléctrica de la parte de voz y datos para facilitar el mantenimiento

INFORMACIÓN TÉCNICA

MERCADO DISPONIBLE

CE

SECCIÓN DE CABLE ADMITIDA (MM)

De 1,5 a 2,5 mm

NÚMERO DE CONEXIONES POR TERMINAL

1 boca de embornado para el sistema de embornamiento por corte y 2 bocas de embornado para el sistema de embornamiento a tornillo

COMPATIBLE CON CONECTORES

Simon®, AMP netconnect® Standard 110, SL110, SL Tool less, 216000 y 216005, Brand-Rex®, Systimax®, ADC Krone® KM8 Keystone, BeldenCDT® Giga Flex Keystone, Ersys®, General Cable®, Molex®, Panduit® Netkey, Ortronics® Clarity TechChoice Keystone, Rit® y otros fabricantes con clipaje basado en formato Keystone.

NÚMERO DE CONECTORES

2

CONECTORES RJ45

No incluidos

OBTURADOR DE POLVO

Sí

INMUNIDAD

ELECTROMAGNÉTICA PARA CABLEADO VDM

Asegurada mediante la fijación del tabique metálico en el raíl habilitado en el cajetín para tal fin.

FORMATO

Schuko

NÚMERO DE ALOJAMIENTOS PARA CONEXIÓN A TIERRA

Raíl dedicado en la estructura de la caja

FUNCIÓN INDICADORA

Sí

INTENSIDAD (A)

16 A

CLASIFICACIÓN IP

IP20

INDICADOR DE CONSUMO LED (MA)

0.55

MANTENIMIENTO

Limpiar con un paño suave y seco. No utilizar paños y/o limpiadores abrasivos que contengan cloro.

TIPO DE MECANISMO

Insertion

NÚMERO DE MÓDULOS

6

MONOBLOQUE

Sí

NÚMERO DE PLACAS

2 placas de voz y datos

TIPO DE PLACA

Plana

DIMENSIÓN DE EMPOTRAMIENTO (MM)

170 x 208 mm

MÓDULO ADAPTADOR RJ45

Incluidos en las placas de voz y datos

NÚMERO DE ENTRADAS LATERALES

4

PLACAS RJ45 DE AJUSTE RÁPIDO

Keystone I, II, ATT®/Avaya®

TIPO DE AJUSTE RÁPIDO

Keystone I, Keystone II y Systimax

NÚMERO DE BASES DE ENCHUFE

1 base doble para circuito de corriente estándar y 1 base doble para circuito de corriente estabilizada

VERSIÓN

3 elementos dobles

TENSIÓN (V~)

250 V~

INSTALACIÓN Y MANTENIMIENTO

DESNUDADO DE CABLE NECESARIO (MM)

0

RANGO DE OPERACIÓN DE GARRA (MM)

Entre 2 y 30 mm

EXTRACCIÓN DE CUBIERTA

Únicamente con herramienta

TIPO DE FIJACIÓN

Mediante garras incluidas en el envoltorio en combinación de productos áridos, aglomerantes, aditivos□

EXTRACCIÓN DEL MARCO

Únicamente con herramienta

INSTALABLE EN CAJA DE EMPOTRAR

Específico Simon 500 Cima
(suministrado con el marco)

DIRECCIÓN DE INSTALACIÓN

Vertical

TIPO DE INSTALACIÓN

Apto para instalar empotrado en pared

EXTRACCIÓN DE LA PLACA

Únicamente con herramienta

EXTRACCIÓN DEL ENCHUFE

Únicamente con herramienta

TIPO DE CONEXIÓN DE TERMINAL - FUNCIÓN 1

Por corte (1 click®)

NÚMERO DE TERMINALES

3 entradas y 3 salidas

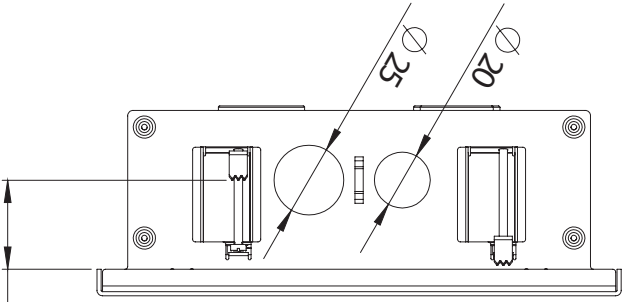
NORMATIVA

REGULACIONES

Directive 2014/35/UE LVD + Directive 2011/65/UE RoHS + EN IEC 63000:2018 + EN 60670-1:2005 + IEC 60884-1 Ed 3.2

INFORMACIÓN LOGÍSTICA

CÓDIGO EAN UNITARIO 8421053100820	UNIDAD DE PESO EMBALAJE UNITARIO KGM	VOLUMEN EMBALAJE 2.95
ALTURA EMBALAJE UNITARIO 0.00	EAN EMBALAJE 8421053100820	UNIDAD DE VOLUMEN EMBALAJE DMQ
ANCHO EMBALAJE UNITARIO 0.00	UDS. CONTENIDAS EMBALAJE 1	PESO BRUTO EMBALAJE 0.00
LONGITUD EMBALAJE UNITARIO 0.00	ALTURA EMBALAJE 69.00	PESO NETO EMBALAJE 1.72
VOLUMEN EMBALAJE UNITARIO 0.00	ANCHO EMBALAJE 189.00	UNIDAD DE PESO EMBALAJE KGM
PESO BRUTO EMBALAJE UNITARIO 1.72	LONGITUD EMBALAJE 226.00	
PESO NETO DEL PRODUCTO 1.72	UNIDAD DE MEDIDA EMBALAJE MMT	



Min. 2 / Max. 30

