

Interruptor bipolar 16 AX 250V~ de medio elemento con piloto incorporado y embornamiento rápido Simon 82 Centralizaciones

REF. 75134-69



INFORMACIÓN BÁSICA

DESCRIPCIÓN

De a su mecanismo de mando la máxima funcionalidad con el interruptor bipolar de la colección Simon 82 para centralizaciones. Con función señalizadora y piloto incorporado, este interruptor de medio elemento es compatible con fuentes de alimentación con tensión de 250 Voltios y una intensidad de 16 AX. Su instalación, apta para ser empotrada o en superficie, se realiza de forma rápida y sencilla gracias a su embornamiento rápido sin necesidad del uso de herramientas adicionales. El interruptor bipolar de esta gama, es la opción ideal para dar a la centralización de sus dispositivos de mando, la garantía de la máxima funcionalidad e innovación característica de Simon 82.

ACABADO

Madera

COMPATIBILIDAD

Marcos Simon 82
Centralizaciones

CONTENIDO DEL EMBALAJE

Mecanismo e instrucciones

CLASE ETIM

EC001590

INFORMACIÓN TÉCNICA

MERCADO DISPONIBLE

CE

FUNCIÓN INDICADORA

No

TIPO DE MECANISMO

Pivoting

SECCIÓN DE CABLE ADMITIDA (MM)

3,3 mm

INTENSIDAD (A)

16 A

RANGO DE TEMPERATURA DE ALMACENAMIENTO (°C)

50 °C

NÚMERO DE ELEMENTOS POSIBLES

1 elemento

MANTENIMIENTO

Limpiar con un paño suave y seco. No utilizar paños y/o limpiadores abrasivos que contengan cloro.

VERSIÓN

Individual

TENSIÓN (V~)

250 V~

INSTALACIÓN Y MANTENIMIENTO

GARRA

Simon 27

DIRECCIÓN DE INSTALACIÓN

Horizontal,Vertical

TIPO DE CONEXIÓN DE TERMINAL - FUNCIÓN 1

Rápido

INSTALABLE EN CAJA DE EMPOTRAR

Universal

TIPO DE INSTALACIÓN

Apto para superficie y empotrar

NORMATIVA

REGULACIONES

NMX-J-005-ANCE-2005 + NMX-J-508-ANCE-2010

INFORMACIÓN LOGÍSTICA

CÓDIGO EAN UNITARIO

8421053255780

ALTURA EMBALAJE UNITARIO

0.00

ANCHO EMBALAJE UNITARIO

0.00

LONGITUD EMBALAJE UNITARIO

0.00

UNIDAD DE MEDIDA EMBALAJE
UNITARIO

MMT

VOLUMEN EMBALAJE UNITARIO

365040.00

UNIDAD DE VOLUMEN
EMBALAJE UNITARIO

MMQ

PESO BRUTO EMBALAJE
UNITARIO

0.03

PESO NETO DEL PRODUCTO

0.03

UNIDAD DE PESO EMBALAJE
UNITARIO

KGM

EAN EMBALAJE

8421053060865

UDS. CONTENIDAS EMBALAJE

5

ALTURA EMBALAJE

54.00

ANCHO EMBALAJE

52.00

LONGITUD EMBALAJE

130.00

UNIDAD DE MEDIDA EMBALAJE

MMT

VOLUMEN EMBALAJE

864864.00

UNIDAD DE VOLUMEN
EMBALAJE

MMQ

PESO BRUTO EMBALAJE

0.14

PESO NETO EMBALAJE

0.14

UNIDAD DE PESO EMBALAJE

KGM

VISTA FRONTAL E ISOMÉTRICA DEL PRODUCTO

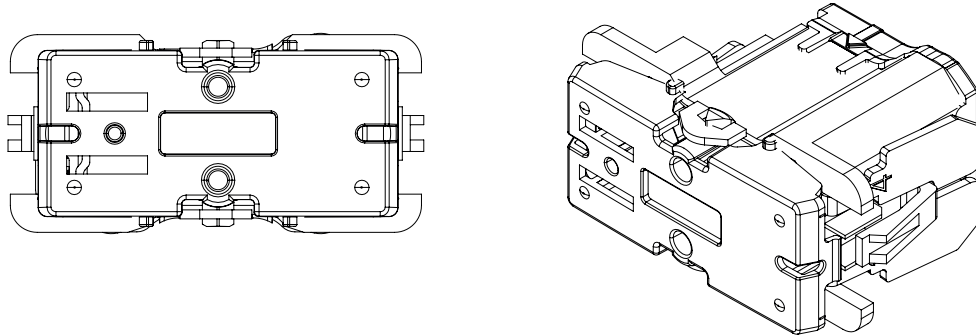
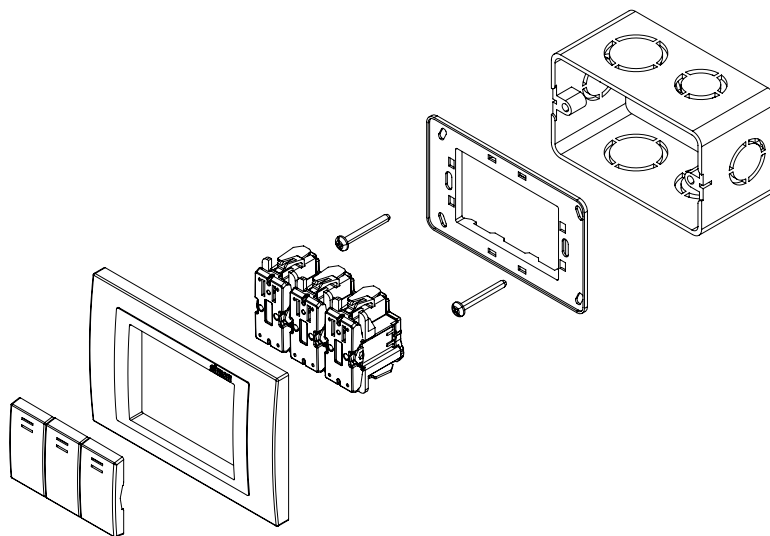
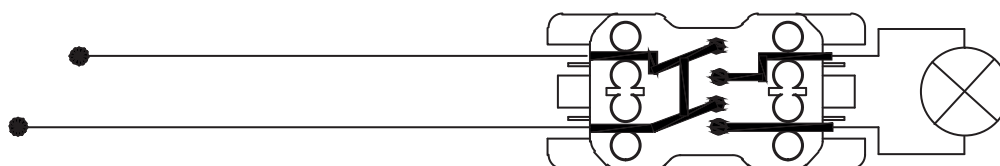


DIAGRAMA DE MONTAJE



*Placa y chasis NO incluidos

DIAGRAMA DE CONEXIÓN

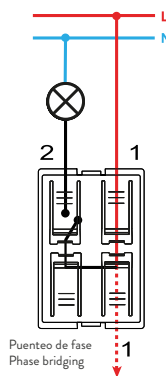


MECANISMOS SIMON 31, 75, 77, 82 Y 88

Mecanismos básicos / Basic switches



Interruptor unipolar / Single-pole switch
XXXX101-XXX



Interruptor unipolar / Single-pole switch
7700101-039



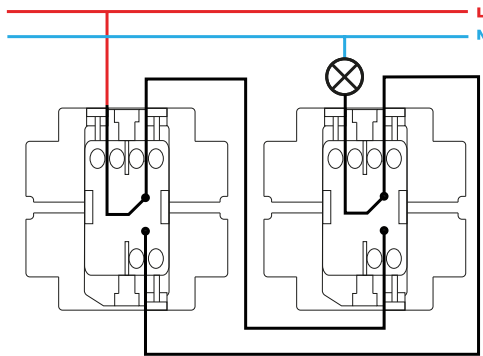
Pulsador / Push button switch
XXXX150-XXX



Pulsador / Push button switch
7700150-039



Interruptor bipolar / Double pole switch
XXXX133-XXX



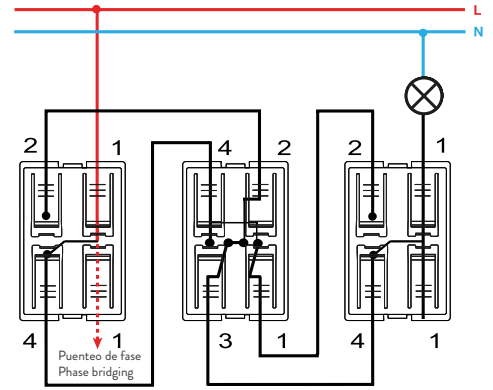
Conmutador / 2-way switch
XXXX201-XXX



Conmutador / 2-way switch
7700201-039



Conmutador cruce / Intermediate switch
XXXX251-XXX



Conmutador cruce / Intermediate switch
7700251-039



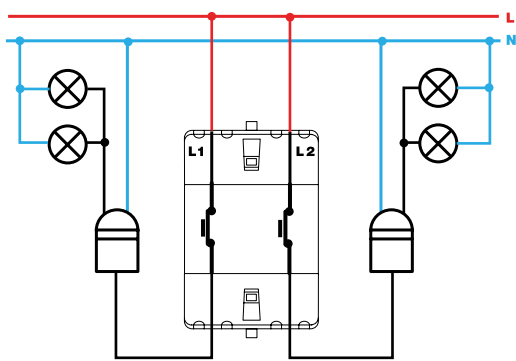
Grupo 2 interruptores / 2 switches group
XXXX398-XXX



Pulsador desconexión / Push button disconnection switch
XXXX152-XXX



Grupo dos conmutadores / 2-way switches group
XXXX397-XXX



Grupo de pulsadores desconexión / Push button disconnection group
XXXX395-XXX



Grupo conmutador y pulsador / 2-way and push button switch group
XXXX301-XXX



Interruptor unipolar / Single-pole switch
XXX102-XXX



Interruptor con piloto / Push button pilot switch
7700112-039



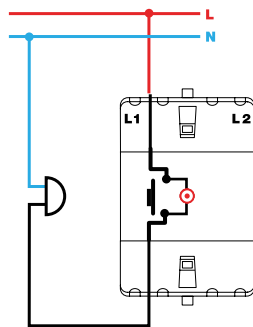
Interruptor bipolar / Double pole switch
XXX134-XXX



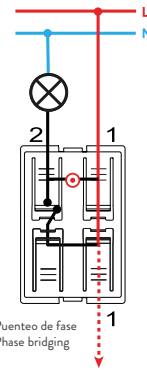
Conmutador / 2-way switch
XXX202-XXX



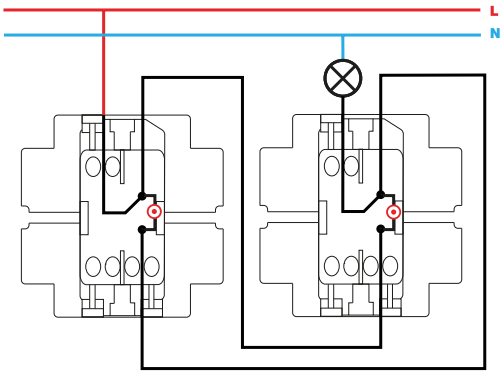
Interrupor unipolar con luminoso / Single-pole switch with light
XXXX104-XXX



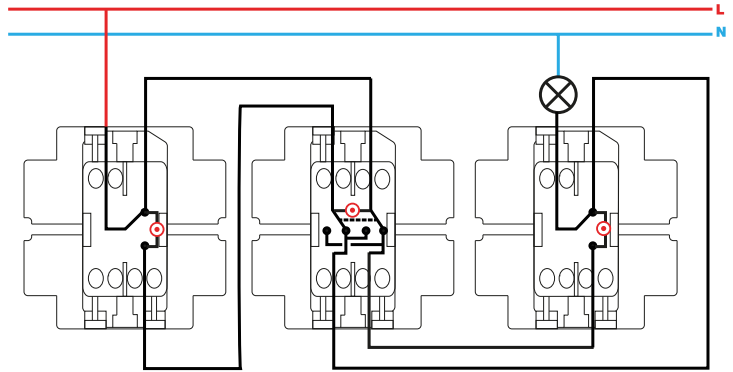
Pulsador con luminoso / Push button switch with light
XXXX160-XXX



Pulsador con luminoso / Push button switch with light
7700160-039



Conmutador con luminoso / 2-way switch with light
XXXX204-XXX



Conmutador cruce con luminoso / Intermediate switch with light
XXXX254-XXX