

Tecla para mecanismos de comando grafite Simon 27 Play

REF. 2720010-038



INFORMAÇÃO BÁSICA

DESCRIÇÃO

Os mecanismos de comandos estão presentes em multiplicidade de edifícios públicos e privados: colégios, hotéis, centros médicos, sedes de organismos oficiais ou edifícios de escritórios. Para que estes sistemas estejam perfeitamente protegidos, evitando com isso qualquer tipo de acidente que pode afetar a seu correto funcionamento, bem como a deterioração e oxidação de sua estrutura com a passagem do tempo, dispomos da Tecla para mecanismos de comando em acabamento grafite incluída na série Simon 27 Play. Se trata de uma tecla permutável em módulo largo com medidas de 45x45 mm.

Tem sido fabricada com materiais termoplásticos, circunstância que é visível na qualidade da mesma. Esta referência só inclui a tecla embelezadora. Para completar a função deve adquirir-se um mecanismo e substituir a tecla incluída. Seu baixo preço converte-a na tecla perfeita para todo o tipo de orçamentos.

ACABAMENTO

Grafite

MATERIAL

Plástico

CONTEÚDO DA EMBALAGEM

Tecla individual

SÍMBOLO

COMPATIBILIDADE

Mecanismos Simon 27 Play

CLASSE ETIM

EC000011

OBSERVAÇÕES

Esta referência só inclui a tecla embelezadora. Para completar a função deve ser adquirido um mecanismo e substituir a tecla incluída.

INFORMAÇÃO TÉCNICA

DISPONÍVEL NO MERCADO

CE

CLASSIFICAÇÃO IP

IP20

FAIXA DE TEMPERATURA DE OPERAÇÃO (°C)

5 - 40 °C

NÚMERO DE ELEMENTOS POSSÍVEIS

1 elemento

MANUTENÇÃO

Limpar com um pano suave e seco. Não utilizar panos e/ou detergentes abrasivos que contenham cloro.

FAIXA DE TEMPERATURA DE ARMAZENAMENTO (°C)

-25 - 50 °C

FUNÇÃO INDICADORA

Não

NÚMERO DE MÓDULOS

2 módulos

VERSÃO

Individual

INSTALAÇÃO E MANUTENÇÃO

DIREÇÃO DE INSTALAÇÃO

Vertical e horizontal

TIPO DE INSTALAÇÃO

Apto para superfície e para encastrar

REGULAMENTAÇÃO

REGULAMENTOS

Dir. 2014/35/UE LVD | Dir. 2011/65/UE RoHS + post. mod. | EN 60669-1:2018 | EN IEC 63000:2018

INFORMAÇÃO LOGÍSTICA

CÓDIGO EAN UNITÁRIO 8421053075289	PESO BRUTO EMBALAGEM UNITÁRIA 0.015	COMPRIMENTO EMBALAGEM 91
ALTURA EMBALAGEM UNITÁRIA 11.13	PESO LÍQUIDO DO PRODUTO 0.012	UNIDADE DE MEDIDA EMBALAGEM MMT
LARGURA DA EMBALAGEM UNITÁRIA 45.5	UNIDADE DE PESO EMBALAGEM UNITÁRIA KGM	VOLUME EMBALAGEM 0.597
COMPRIMENTO EMBALAGEM UNITÁRIA 44.7	EAN EMBALAGEM 8421053075289	UNIDADE DE VOLUME EMBALAGEM DMQ
UNIDADE DE MEDIDA EMBALAGEM UNITÁRIA MMT	UNID. CONTIDAS EMBALAGEM 10	PESO BRUTO EMBALAGEM 0.154
VOLUME EMBALAGEM UNITÁRIA 0.023	ALTURA EMBALAGEM 81	PESO LÍQUIDO EMBALAGEM 0.12
UNIDADE DE VOLUME EMBALAGEM UNITÁRIA DMQ	LARGURA DA EMBALAGEM 81	UNIDADE DE PESO EMBALAGEM KGM

VISTA FRONTAL E ISOMÉTRICA DEL PRODUCTO

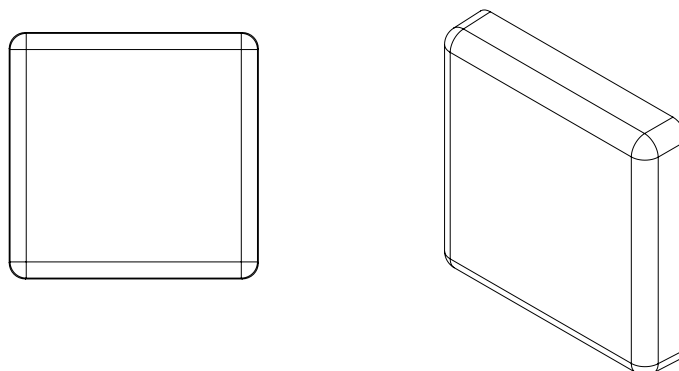
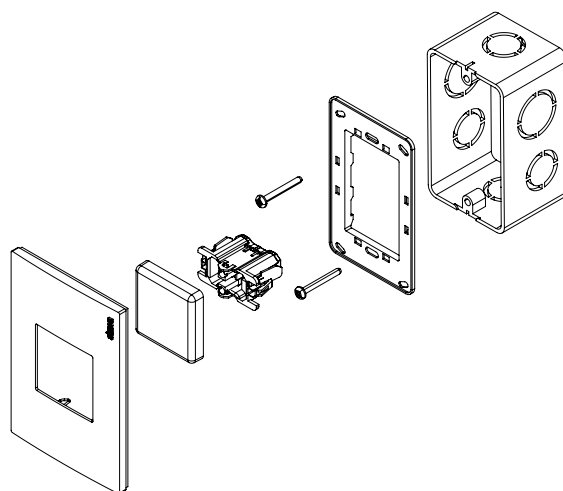


DIAGRAMA DE MONTAJE



*Placas, mecanismo y chasis NO incluidos