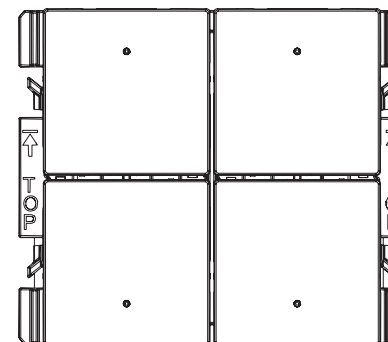
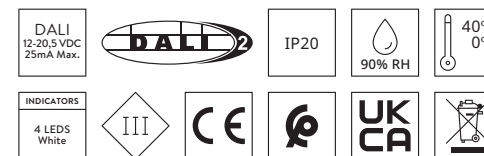


KEYPAD 4 DALI-2 S270



89000160-xxx

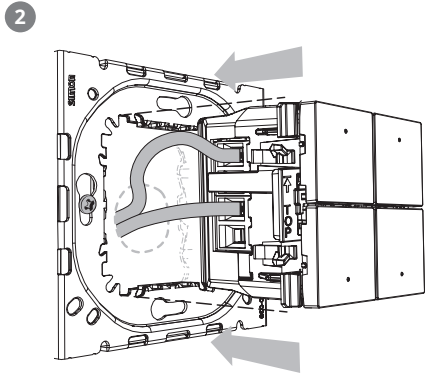
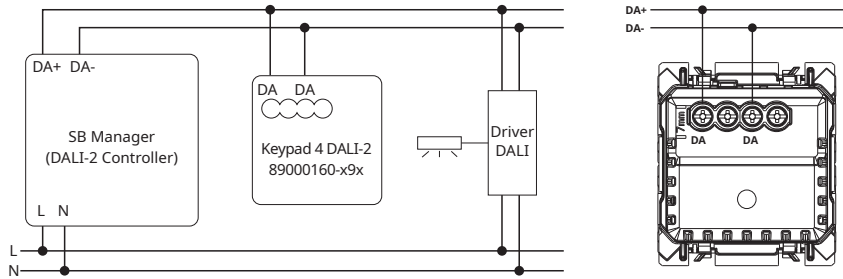
Características Técnicas Data sheet



*According to IEC 62386-101
*Según la norma IEC 62386-101.

INSTALACIÓN / INSTALLATION

1 ESQUEMA DE CONEXIÓN / CONNECTION LAYOUT

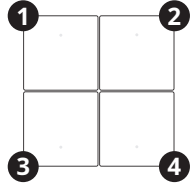


Este dispositivo utiliza los marcos y bastidores SIMON 270.
This device uses SIMON 270 frames and frame-holders.

FUNCIONAMIENTO SIN DIRECCIONAR / UNDIRECTED OPERATION

La botonera DALI-2 está preconfigurada para poder regular luminarias sin necesidad de haber sido direccionada por un controlador DALI-2, tal y como se muestra en la siguiente tabla:

The DALI-2 keypad is preconfigured for dimming luminaires without having to be directed by a DALI-2 controller, as shown in the following table:



FUNCIONAMIENTO SIN DIRECCIONAR / UNDIRECTED OPERATION		
TECLA / KEY	PULSACIÓN / PRESS	REGULACIÓN DE LAS LUMINARIAS / LUMINAIRES DIMMING
1	Pulsación corta (t<2") Short press (t<2")	Encender a nivel máximo/último nivel. Turn on at maximum/last level.
	Pulsación larga (2"<t<10") Long press (2"<t<10")	Aumentar intensidad. Increase intensity.
2	Pulsación corta (t<2") Short press (t<2")	Encender con temperatura de color fría. Turn on with cool colour temperature.
	Pulsación larga (2"<t<10") Long press (2"<t<10")	Aumentar temperatura de color. Increase colour temperature.
3	Pulsación corta (t<2") Short press (t<2")	Apagar. Turn off.
	Pulsación larga (2"<t<10") Long press (2"<t<10")	Disminuir intensidad. Decrease intensity.
4	Pulsación corta (t<2") Short press (t<2")	Encender con temperatura de color cálida. Turn on with warm colour temperature.
	Pulsación larga (2"<t<10") Long press (2"<t<10")	Disminuir temperatura de color. Decrease colour temperature.

FUNCIONAMIENTO POR DEFECTO TRAS DIRECCIONAR / DEFAULT OPERATION AFTER DIRECTION

Una vez direccionada, la botonera DALI-2 podrá activar una determinada experiencia en función de la tecla pulsada y la duración de la pulsación. La creación y asignación de las experiencias se realiza a través del controlador DALI-2.

Once directed, the DALI-2 keypad can activate a specific experience depending on the rocker pressed and the duration of the press. The creation and assignment of the experiences is done via the DALI-2 controller.

FUNCIONAMIENTO POR DEFECTO TRAS DIRECCIONAR			
ACCIÓN / ACTION	PULSACIÓN / PRESS	RESPUESTA DEL LED / LED RESPONSE	ACTUACIÓN DEL DISPOSITIVO / DEVICE ACTION
Pulsar tecla Press key	Pulsación corta Short press	Se enciende durante 2,5" It switches on for 2.5"	Se envía la información de la pulsación a través del bus DALI. The keystroke information is sent via the DALI bus.
Mantener pulsado Press and hold	Pulsación larga (2"<t<10") Long press 2s<t<10s	Se enciende durante la pulsación. Lights up while pressed.	Se envía la información de la pulsación a través del bus DALI. The keystroke information is sent via the DALI bus.
Identificar botonera Identify keypad	Sin pulsación No press	Led de tecla superior derecha parpadea durante 8" Top right rocker LED flashes for 8"	Se responde a una petición de identificación de la botonera enviada a través del bus DALI. Responds to a request for identification of the keypad sent via the DALI bus.
Restablecer a valores de fábrica Factory Reset	Pulsación larga (t>30") en tecla inferior izquierda Long press (t>30") on the lower left rocker	Se enciende durante la pulsación. Lights up while pressed.	Se vuelve al estado de fábrica. Performs a factory reset

⚠ La botonera Keypad 4 DALI-2 se alimenta a través del bus DALI. Los módulos control Ethernet DALI-2 (89000520-039) y SB Manager (89000120-039) alimentan el bus DALI. En caso de usar otro controlador, se deberá asegurar que este alimente el bus o añadir una fuente de alimentación DALI adecuada.
The 4 DALI-2 Keypad is powered via the DALI bus. The DALI-2 (89000520-039) and SB Manager (89000120-039) Ethernet control modules supply power to the DALI bus. If using another controller, either make sure it powers the bus or add a suitable DALI power supply.

⚠ La longitud máxima del bus DALI es de 300 metros, utilizando cable de sección 1,5 mm².
The maximum length of the DALI bus is 300 metres, using 1.5 mm² wire.