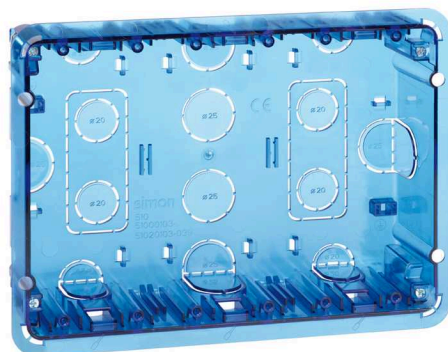


## Caja de pared de empotrar para 3 elementos dobles suministrado en embalaje múltiple Simon 500 Cima

REF. 51020703-039



## INFORMACIÓN BÁSICA

### DESCRIPCIÓN

Descubre el kit caja pared de 6 elementos de la serie Simon 500 Cima, compuesto por 1 enchufe schuko doble, 1 SAI doble y 2 placas RJ45 creado exclusivamente para su fijación o empotramiento en la pared de superficie. La pieza tiene unos sencillos acabados en color blanco y unas medidas de 220x164x46 mm. Además, cuenta con inserción por corte 1 click® y es compatible con elementos de hasta 250 Voltios de tensión y 16 Amperios de intensidad. En cuanto a su fabricación, se compone de materiales metálicos recubiertos con aislamiento termoplástico autoextinguible totalmente libre de halógenos, garantizando que la llama no se propague en caso de incendio y la toxicidad sea mínima baja en el caso de emisión de humos. Todo esto demuestra el compromiso de Simon por ofrecer la mejor calidad en sus productos. Y es que Simon 500 Cima reúne todo lo que cualquiera necesita: soluciones funcionales de calidad con la máxima seguridad del mercado.

### MATERIAL

Plástico

### CONTENIDO DEL EMBALAJE

Cajetín de pared de empotrar,  
tapa protectora para cajetín y  
film para cubrir pre-troqueles del  
cajetín

### CLASE ETIM

EC002601

### COMPATIBILIDAD

Mecanismos Simon 500 Cima y  
Simon 27 Play/Simon K45  
mediante adaptador específico

### OBSERVACIONES

El cajetín de empotrar puede utilizarse como plantilla durante la instalación gracias a las guías para marcar el perímetro del cajetín

## INFORMACIÓN TÉCNICA

### DISPONIBLE EN

1, 2, 3, 4 y 6 elementos dobles

### NÚMERO DE ORIFICIOS DE SUJECIÓN DE ABRAZADERAS

10

### RIGIDEZ DIELECTRICA

Sin perforación ni contorneo con 2000 V a 50 Hz durante 1 minuto

### TEMP MÁX DURANTE TRABAJOS DE CONSTRUCCIÓN (°C)

+90° C

### INMUNIDAD ELECTROMAGNÉTICA PARA CABLEADO VDM

Asegurada mediante la instalación del tabique metálico en los alojamientos habilitados en el cajetín para tal fin.

### NÚMERO DE ALOJAMIENTOS PARA CONEXIÓN A TIERRA

2

### RESISTENCIA AL CALOR (°C)

+125°C (según norma IEC 60695-10-2)

### CLASIFICACIÓN IK

07

### RESISTENCIA DE AISLAMIENTO (V-MΩ)

>5M? a 500 V

### CLASIFICACIÓN IP

IP4X

### DISPONIBILIDAD DE KIT

No

### MANTENIMIENTO

Limpiar con un paño suave y seco. No utilizar paños y/o limpiadores abrasivos que contengan cloro.

### RANGO DE TEMPERATURA DURANTE LA INSTALACIÓN (°C)

-5 a +60° C

### NÚMERO DE MÓDULOS

6

### NÚMERO DE ORIFICIOS PREPERFORADOS 30 X 70 MM

2

### DIMENSIÓN DE EMPOTRAMIENTO (MM)

141 x 199 mm

### NÚMERO DE ENTRADAS LATERALES

2

### VERSIÓN

3 elementos dobles

## INSTALACIÓN Y MANTENIMIENTO

### RANGO DE OPERACIÓN DE GARRA (MM)

Entre 4 y 30 mm

### EXTRACCIÓN DE COMPONENTES

Únicamente con herramienta

### EXTINCIÓN (°C)

+850°C / 30 segundos (GWFI según norma IEC 60695-2-11)

### TIPO DE FIJACIÓN

Mediante garras incluidas en el envoltente en combinación de productos áridos, aglomerantes, aditivos□

### DIRECCIÓN DE INSTALACIÓN

Vertical

### TIPO DE INSTALACIÓN

Apto para instalar empotrado en pared

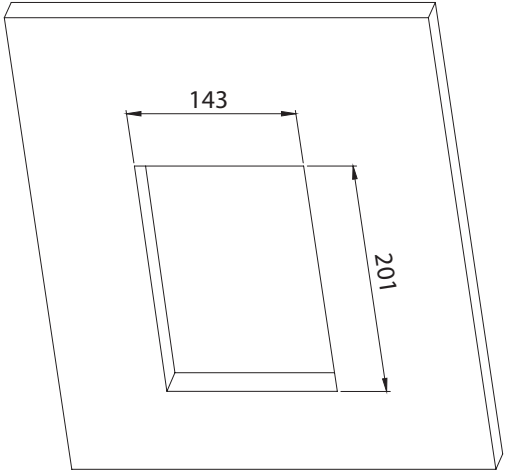
## NORMATIVA

### REGULACIONES

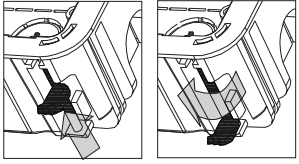
Dir. 2014/35/UE LV DEN IEC 60670-1:2021 | EN IEC 60670-1:2021 A11:2021

## INFORMACIÓN LOGÍSTICA

ALTURA EMBALAJE UNITARIO 0	UNIDAD DE PESO EMBALAJE UNITARIO KGM	UNIDAD DE MEDIDA EMBALAJE MMT
ANCHO EMBALAJE UNITARIO 0	EAN EMBALAJE 8421053114100	VOLUMEN EMBALAJE 0.173
LONGITUD EMBALAJE UNITARIO 0	UDS. CONTENIDAS EMBALAJE 10	UNIDAD DE VOLUMEN EMBALAJE MMQ
VOLUMEN EMBALAJE UNITARIO 0	ALTURA EMBALAJE 260	PESO BRUTO EMBALAJE 0
PESO BRUTO EMBALAJE UNITARIO 0.22	ANCHO EMBALAJE 222	PESO NETO EMBALAJE 2.2
PESO NETO DEL PRODUCTO 0.22	LONGITUD EMBALAJE 300	UNIDAD DE PESO EMBALAJE KGM



•Grosor pared de 4 a 30mm



Tabique hueco

Tabique obra

