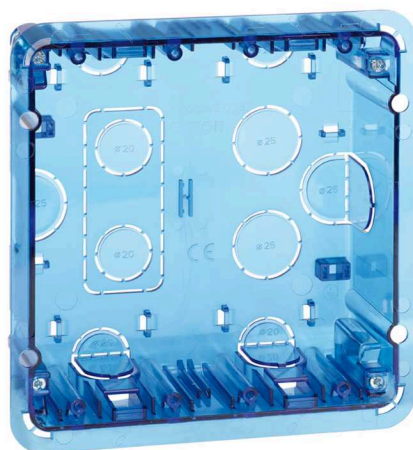


## Boîte murale à encastrer pour 2 modules doubles Simon 500 Cima

RÉF. 51020102-039



### INFORMATION DE BASE

#### MATÉRIAU

Plastique

#### COMPATIBILITÉ

Mécanismes Simon 500 Cima et Simon 27 Play / Simon K45 en utilisant un adaptateur spécifique

#### REMARQUES

Le boîtier d'encastrement peut être utilisé comme gabarit lors de l'installation grâce aux guides de marquage du périmètre du boîtier.

#### CONTENU DE L'EMBALLAGE

Boîte murale à encastrer, couvercle de protection pour boîte et film pour recouvrir les éléments pré-perforés de la boîte

#### CLASSE ETIM

EC002601

## INFORMATION TECHNIQUE

<b>MARCHÉ DISPONIBLE</b> CE	<b>NOMBRE DE LOGEMENTS POUR CONNEXION À LA TERRE</b> 2	<b>PLAGE DE TEMPÉRATURE PENDANT L'INSTALLATION (°C)</b> -5 à 60 °C
<b>DISPONIBLE EN</b> 1, 2, 3, 4 et 6 modules doubles	<b>RÉSISTANCE À LA CHALEUR (°C)</b> +125°C (selon la norme IEC 60695-10-2)	<b>NOMBRE DE MODULES</b> 4
<b>NOMBRE DE TROUS POUR COLLIERS</b> 10	<b>CLASSIFICATION IK</b> 07	<b>NOMBRE DE TROUS PRÉ- PERFORÉS 30 X 70 MM</b> 1
<b>RIGIDITÉ DIÉLECTRIQUE</b> Pas de trous ni de contours, avec 2000V à 50 Hz pendant 1 minute	<b>RÉSISTANCE D'ISOLATION (V-MΩ)</b> >5MΩ at 500V	<b>DIMENSION D'ENCASTREMENT (MM)</b> 141 x 135 mm
<b>TEMPÉRATURE MAX PENDANT LES TRAVAUX DE CONSTRUCTION (°C)</b> +90 °C	<b>CLASSIFICATION IP</b> IP4X	<b>NOMBRE D'ENTRÉES LATÉRALES</b> 2
<b>IMMUNITÉ ÉLECTROMAGNÉTIQUE POUR CÂBLAGE VDM</b> Sécurisé en installant la cloison métallique dans le boîtier prévu à cet effet dans le boîtier.	<b>DISPONIBILITÉ DU KIT</b> Non	<b>VERSION</b> 2 modules doubles
	<b>MAINTENANCE</b> Nettoyez avec un chiffon doux et sec. N'utilisez pas de chiffons abrasifs et/ou de nettoyants contenant du chlore.	

## INSTALLATION ET MAINTENANCE

<b>PLAGE DE FONCTIONNEMENT DE LA GRIFFE (MM)</b> Entre 4 et 30 mm	<b>EXTINCTION (°C)</b> +850 °C / 30 secondes (GWFI conforme à la norme IEC 60695- 2-11)	<b>SENS D'INSTALLATION</b> Vertical, correspondant à la direction des mécanismes
<b>RETRAIT DES COMPOSANTS</b> Avec outil seulement	<b>TYPE DE FIXATION</b> Utilisation des griffes incluses dans l'enclos, en combinaison avec des agrégats, des liants, des additifs, etc.	<b>TYPE D'INSTALLATION</b> Convient pour un montage encastré au mur

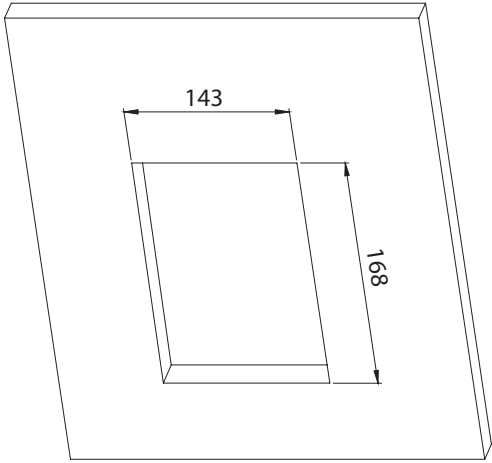
## RÉGLEMENTATION

### RÉGLEMENTATIONS

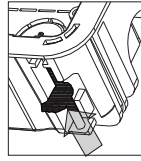
Directive 2014/35/UE LVD + EN 60670-1:2005

## INFORMATION LOGISTIQUE

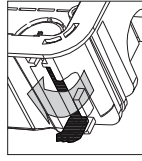
CODE EAN UNITAIRE	POIDS NET DU PRODUIT	LONGUEUR EMBALLAGE
8421053091869	0.20	160.00
HAUTEUR EMBALLAGE UNITAIRE	UNITÉ DE POIDS EMBALLAGE UNITAIRE	UNITÉ DE MESURE EMBALLAGE
0.00	KGM	MMT
LARGEUR EMBALLAGE UNITAIRE	EAN EMBALLAGE	VOLUME EMBALLAGE
0.00	8421053091869	1.25
LONGUEUR EMBALLAGE UNITAIRE	UNIT. CONTENUES EMBALLAGE	UNITÉ DE VOLUME EMBALLAGE
0.00	1	DMQ
VOLUME EMBALLAGE UNITAIRE	HAUTEUR EMBALLAGE	POIDS BRUT EMBALLAGE
0.00	52.00	0.00
POIDS BRUT EMBALLAGE UNITAIRE	LARGEUR EMBALLAGE	POIDS NET EMBALLAGE
0.20	150.00	0.20
		UNITÉ DE POIDS EMBALLAGE
		KGM



• Grosor pared de 4 a 30mm



Tabique hueco



Tabique obra

