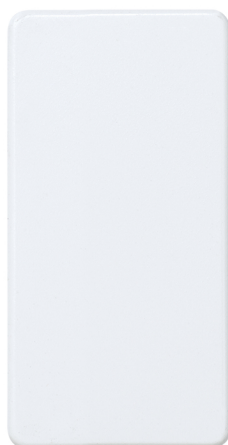


Cruzamiento 10 AX 250V~ de medio elemento con sistema de embornamiento rápido blanco Simon 27 Play

REF. 27251-64



INFORMACIÓN BÁSICA

DESCRIPCIÓN

El diseño más innovador y la funcionalidad más sencilla se dan cita en el Cruzamiento 10 AX 250V~ de medio elemento con sistema de embornamiento rápido en acabado blanco de 22'5x45 mm incluido en la serie Simon 27 Play. Disponible en cinco acabados adicionales, ofrece la posibilidad de sustituir el acabado de la tecla suministrada, siendo apto para superficie y empotrar. Su tipo de funcionamiento es basculante y su resistencia al paso del tiempo y las temperaturas adversas se debe a que ha sido fabricada con componentes metálicos con aislamiento libre de halógenos y embellecedor termoplástico, cuya limpieza es sencilla. Las teclas de colores y fundas para los marcos se venden de forma independiente para poder variar el color y el aspecto de los mecanismos, por lo que cambiar la imagen de una estancia en un hogar o una empresa depende de un solo click.

ACABADO

Blanco

COMPATIBILIDAD

Marcos Simon 27 Play, Simon 27 Neos, Simon 27 Scudo, Simon 27, Simon 27 Centralizaciones y Simon 44 Aqua

CONTENIDO DEL EMBALAJE

Mecanismo con tecla

CLASE ETIM

EC001590

OBSERVACIONES

Posibilidad de sustituir el acabado de la tecla suministrado. 5 acabados adicionales disponibles.

INFORMACIÓN TÉCNICA

MERCADO DISPONIBLE
CE

SECCIÓN DE CABLE ADMITIDA
(MM)
De 1,5 a 2,5 mm

NÚMERO DE ELEMENTOS
POSIBLES
Medio elemento

FUNCIÓN INDICADORA
No

INTENSIDAD (A)
10 AX

CLASIFICACIÓN IP
IP21

MANTENIMIENTO
Limpiar con un paño suave y seco. No utilizar paños y/o limpiadores abrasivos que contengan cloro.

TIPO DE MECANISMO
Pivoting

NÚMERO DE MÓDULOS
1 módulo

RANGO DE TEMPERATURA DE
FUNCIONAMIENTO (°C)
5 - 40 °C

RANGO DE TEMPERATURA DE
ALMACENAMIENTO (°C)
-25 - 50 °C

VERSIÓN
Individual

TENSIÓN (V~)
250 V~

INSTALACIÓN Y MANTENIMIENTO

DESNUDADO DE CABLE
NECESARIO (MM)
11

GARRA
Simon 27

INSTALABLE EN CAJA DE
EMPOTRAR
Universal, Americano, Espacios reducidos y Centralizaciones

DIRECCIÓN DE INSTALACIÓN
Horizontal,Vertical

TIPO DE INSTALACIÓN
Apto para superficie y empotrar

TIPO DE CONEXIÓN DE
TERMINAL - FUNCIÓN 1
Rápido

NORMATIVA

REGULACIONES

Dir. 2014/35/UE LVD | Dir. 2011/65/UE RoHS + post. mod. | EN 60669-1:2018 | EN IEC 63000:2018

INFORMACIÓN LOGÍSTICA

CÓDIGO EAN UNITARIO	PESO BRUTO EMBALAJE UNITARIO	LONGITUD EMBALAJE
8421053251928	0.03	220.00
ALTURA EMBALAJE UNITARIO	PESO NETO DEL PRODUCTO	UNIDAD DE MEDIDA EMBALAJE
22.60	0.03	MMT
ANCHO EMBALAJE UNITARIO	UNIDAD DE PESO EMBALAJE UNITARIO	VOLUMEN EMBALAJE
38.10	KGM	1.22
LONGITUD EMBALAJE UNITARIO	EAN EMBALAJE	UNIDAD DE VOLUMEN EMBALAJE
45.50	8421053035566	DMQ
UNIDAD DE MEDIDA EMBALAJE UNITARIO	UDS. CONTENIDAS EMBALAJE	PESO BRUTO EMBALAJE
MMT	20	0.60
VOLUMEN EMBALAJE UNITARIO	ALTURA EMBALAJE	PESO NETO EMBALAJE
0.04	53.00	0.56
UNIDAD DE VOLUMEN EMBALAJE UNITARIO	ANCHO EMBALAJE	UNIDAD DE PESO EMBALAJE
MMQ	105.00	KGM

MECANISMOS SIMON 27, 28 Y 44

Mecanismos básicos / Basic switches



Interruptor unipolar / Single-pole switch
XX00101-XX



Pulsador / Push button switch
XX00150-XX



Interruptor bipolar / Double pole switch
XX00133-XX



Conmutador / 2-way switch
XX00201-XX



Conmutador cruce / Intermediate switch
XX00251-XX

Mecanismos con piloto / Pilot switches



Interruptor unipolar / Single-pole switch
XX00102-XX



Interruptor bipolar / Double pole switch
XX00134-XX



Conmutador / 2-way switch
XX00202-XX



Interrupor unipolar / Single-pole switch
XX00104-XX



Pulsador / Push button switch
XX00160-XX



Conmutador / 2-way switch
XX2700204-XX



Conmutador cruce / Intermediate switch
XX2700254-XX

VISTA FRONTAL E ISOMÉTRICA DEL PRODUCTO

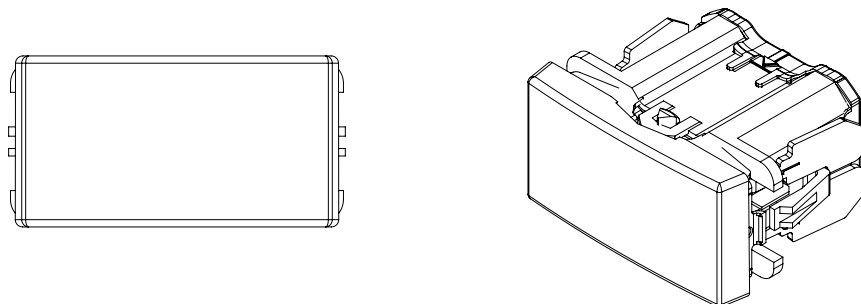
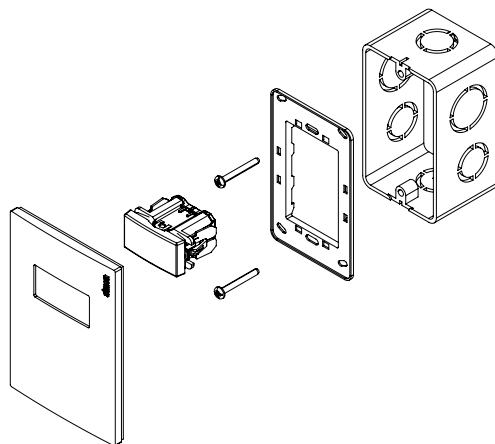


DIAGRAMA DE MONTAJE



*Placa y chasis NO incluidos

DIAGRAMA DE CONEXIÓN

