

## Placa de 3 módulos con chasis blanco Simon 27 Play

REF. 2700613-030



## INFORMACIÓN BÁSICA

### DESCRIPCIÓN

Dentro de los diferentes catálogos que ofrecemos en Simon Electrics, se puede encontrar la gama más variada de artículos para instalaciones eléctricas, con acabados elegantes que combinan con las últimas tendencias en decoración y puede durar una gran cantidad de tiempo.

Este que presentamos es la placa de tres módulos con chasis en unas dimensiones de 123x85mm. Este producto está fabricado en plástico termoestable para garantizar su funcionamiento aún bajo las condiciones más adversas, pudiendo tolerar temperaturas de hasta 50°C.

Este modelo viene en un acabado blanco para combinar con teclas y tapas del mismo color que pertenezcan a nuestro gran inventario de productos Simon.

Se ha hecho bajo normativa NMX-J-005-ANCE-2005 + NMX-J-508-ANCE-2012 y puede empotrarse o instalarse en superficie, ya sea en posición vertical u horizontal.

Un artículo de indudable calidad y que puede acompañar a la decoración de cualquier tipo de ambiente, ya sea oficina u hogar.

### ACABADO

Blanco

### COMPATIBILIDAD

Mecanismos Simon 27 Play

### CLASE ETIM

EC000007

### MATERIAL

Plástico

### CONTENIDO DEL EMBALAJE

Placa de 3 módulos y chasis

### OBSERVACIONES

Se recomienda combinar con teclas y tapas de color blanco

## INFORMACIÓN TÉCNICA

### MERCADO DISPONIBLE

México y Latinoamérica

### CLASIFICACIÓN IP

IP20

### MANTENIMIENTO

Limpiar con un paño suave y seco. No utilizar paños y/o limpiadores abrasivos que contengan cloro.

### NÚMERO DE MÓDULOS

3 módulos

### RANGO DE TEMPERATURA DE ALMACENAMIENTO (°C)

50 °C

### VERSIÓN

Individual

## INSTALACIÓN Y MANTENIMIENTO

INSTALABLE EN CAJA DE  
EMPOTRAR

Americano

DIRECCIÓN DE INSTALACIÓN

Vertical y horizontal

TIPO DE INSTALACIÓN

Apto para empotrar

## NORMATIVA

REGULACIONES

NMX-J-005-ANCE-2005 + NMX-J-508-ANCE-2012

## INFORMACIÓN LOGÍSTICA

ALTURA EMBALAJE UNITARIO

18.5

PESO BRUTO EMBALAJE  
UNITARIO

0.086

LONGITUD EMBALAJE

162

ANCHO EMBALAJE UNITARIO

85

PESO NETO DEL PRODUCTO

0.086

UNIDAD DE MEDIDA EMBALAJE

MMT

LONGITUD EMBALAJE UNITARIO

123

UNIDAD DE PESO EMBALAJE  
UNITARIO

KGM

VOLUMEN EMBALAJE

1.783

UNIDAD DE MEDIDA EMBALAJE  
UNITARIO

MMT

EAN EMBALAJE

8421053076156

UNIDAD DE VOLUMEN  
EMBALAJE

DMQ

VOLUMEN EMBALAJE UNITARIO

0.193

UDS. CONTENIDAS EMBALAJE

10

PESO BRUTO EMBALAJE

0.86

UNIDAD DE VOLUMEN  
EMBALAJE UNITARIO

DMQ

ALTURA EMBALAJE

86

PESO NETO EMBALAJE

0.86

ANCHO EMBALAJE

128

UNIDAD DE PESO EMBALAJE

KGM

VISTA FRONTAL E ISOMÉTRICA DEL PRODUCTO

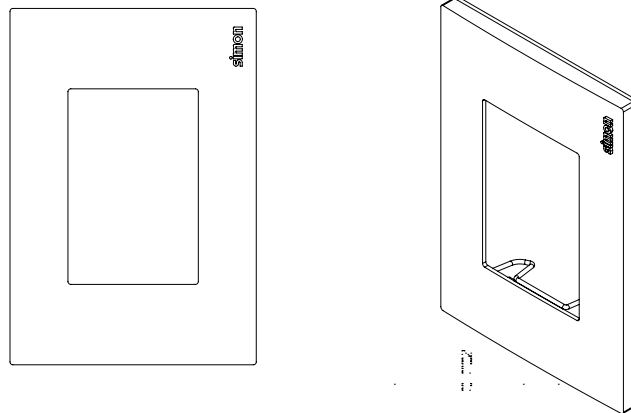
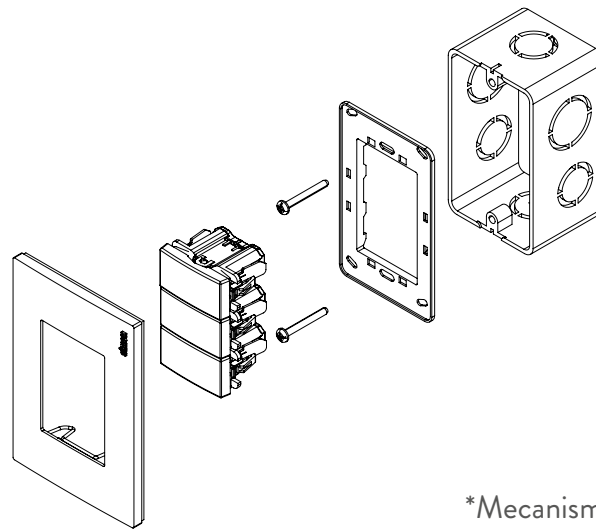


DIAGRAMA DE MONTAJE



\*Mecanismos No incluidos