

## Marco con tapa abatible gris Simon Aqua

REF. F440009235



### INFORMACIÓN BÁSICA

#### DESCRIPCIÓN

Marco con tapa abatible en color gris de la serie Simon 44 Aqua. La gama de productos Simon 44 Aqua resulta perfecta para entornos adversos (también exteriores) en los que el agua y el polvo están más que presentes. Algunas de las cosas por las que destaca esta serie de productos son por las siguientes: mecanismo de la serie Simon 27, estanqueidad IP55, fácil instalación, es una gama tanto de superficie como para empotrar y está disponible en una amplia gama de colores (gris, verde pistacho, aluminio y rojo). Este marco con tapa, fabricado en termoplástico, es perfecto para instalar en lugares con temperatura de entre 5 a 40°C, aunque también se puede colocar en lugares con temperaturas extremas de entre -25 a 50°C. Tiene unas dimensiones de 84x75mm y 25 mm de profundidad y para limpiarlo, solo vas a necesitar un paño seco y suave, sin tener que usar nunca ni paños ni limpiadores abrasivos que contengan cloro en su fórmula.

#### ACABADO

Gris

#### COMPATIBILIDAD

Mecanismos Simon 27

#### CLASE ETIM

EC000007

#### MATERIAL

Plástico

#### EMBALAJE

Retráctil

## INFORMACIÓN TÉCNICA

### MERCADO DISPONIBLE

CE

### CLASIFICACIÓN IK

07

### CLASIFICACIÓN IP

IP55

### MANTENIMIENTO

Limpiar con un paño suave y seco. No utilizar paños y/o limpiadores abrasivos que contengan cloro.

### NÚMERO DE MÓDULOS

2 módulos

### RANGO DE TEMPERATURA DE FUNCIONAMIENTO (°C)

5 - 40 °C

### RANGO DE TEMPERATURA DE ALMACENAMIENTO (°C)

-25 - 50 °C

### VERSIÓN

1 elemento

## INSTALACIÓN Y MANTENIMIENTO

### DIRECCIÓN DE INSTALACIÓN

Vertical

### TIPO DE INSTALACIÓN

Apto para superficie y empotrar

## NORMATIVA

### GARANTÍA

3 años

### REGULACIONES

Dir. 2014/35/UE LVD | Dir. 2011/65/UE RoHS + post. mod. | EN IEC 60670-1:2021 | EN IEC 60670-1:2021 A11:2021 | EN IEC 63000:2018

## INFORMACIÓN LOGÍSTICA

CÓDIGO EAN UNITARIO	PESO BRUTO EMBALAJE UNITARIO	LONGITUD EMBALAJE
8412852969046	0.068	230
ALTURA EMBALAJE UNITARIO	PESO NETO DEL PRODUCTO	UNIDAD DE MEDIDA EMBALAJE
0	0.068	MMT
ANCHO EMBALAJE UNITARIO	UNIDAD DE PESO EMBALAJE UNITARIO	VOLUMEN EMBALAJE
0	KGM	3519000
LONGITUD EMBALAJE UNITARIO	EAN EMBALAJE	UNIDAD DE VOLUMEN EMBALAJE
0	18412853008826	MMQ
UNIDAD DE MEDIDA EMBALAJE UNITARIO	UDS. CONTENIDAS EMBALAJE	PESO BRUTO EMBALAJE
MMT	10	0.68
VOLUMEN EMBALAJE UNITARIO	ALTURA EMBALAJE	PESO NETO EMBALAJE
0	90	0.68
UNIDAD DE VOLUMEN EMBALAJE UNITARIO	ANCHO EMBALAJE	UNIDAD DE PESO EMBALAJE
MMQ	170	KGM

VISTA FRONTAL E ISOMÉTRICA DEL PRODUCTO

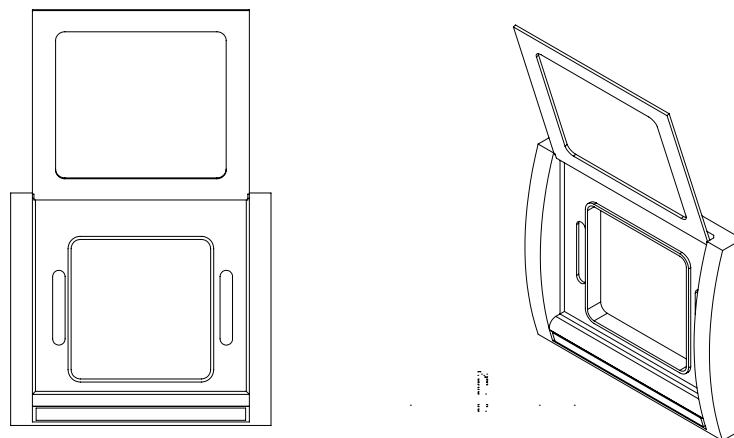
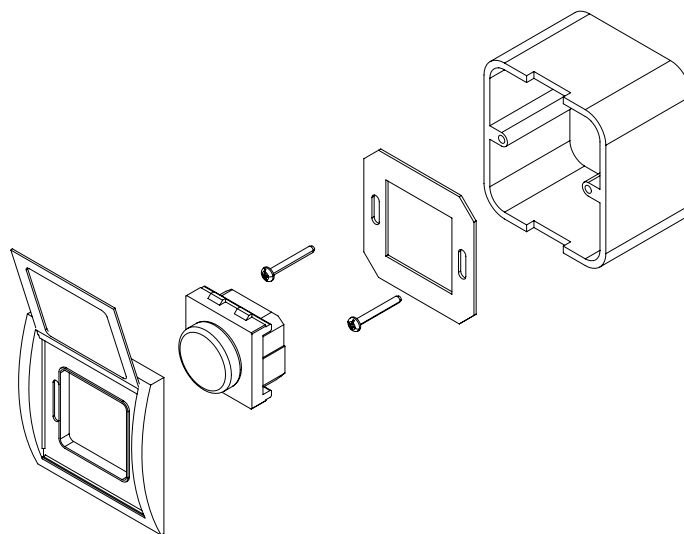


DIAGRAMA DE MONTAJE



\*Mecanismo(s) no incluidos