

Placa de voz y datos inclinada con guardapolvo para 1 conector RJ45 AVAYA® blanco Simon 27 Play

REF. 27081-35



INFORMACIÓN BÁSICA

ACABADO

Blanco

MATERIAL

Plástico

CONTENIDO DEL EMBALAJE

Placa

SÍMBOLO

Sin grabados

COMPATIBILIDAD

Conectores Simon 75

CLASE ETIM

EC000018

OBSERVACIONES

Disponibile en 3 acabados. Se recomienda escoger marco con el mismo color de la placa seleccionada.

INFORMACIÓN TÉCNICA

COMPATIBLE CON CONECTORES
AVAYA

FUNCIÓN INDICADORA
No

RANGO DE TEMPERATURA DE
FUNCIONAMIENTO (°C)
5 - 40 °C

NÚMERO DE CONECTORES
1

CLASIFICACIÓN IP
IP20

TIPO DE PLACA
Inclinada

OBTURADOR DE POLVO
Sí

MANTENIMIENTO
Limpiar con un paño suave y
seco. No utilizar paños y/o
limpiadores abrasivos que
contengan cloro.

MÓDULO ADAPTADOR RJ45
No incluido

NÚMERO DE ELEMENTOS
POSIBLES
1 elemento

NÚMERO DE MÓDULOS
2 módulos

RANGO DE TEMPERATURA DE
ALMACENAMIENTO (°C)
-25 - 50 °C

FORMATO
RJ45

VERSIÓN
Individual

INSTALACIÓN Y MANTENIMIENTO

DIRECCIÓN DE INSTALACIÓN
Horizontal,Vertical

TIPO DE INSTALACIÓN
Apto para superficie y empotrar

NORMATIVA

REGULACIONES

Dir. 2011/65/UE RoHS + post. mod.EN 50173-1:2018 | EN IEC 63000:2018

INFORMACIÓN LOGÍSTICA

CÓDIGO EAN UNITARIO 8421053251287	UNIDAD DE PESO EMBALAJE UNITARIO KGM	UDS. CONTENIDAS EMBALAJE 10
PESO BRUTO EMBALAJE UNITARIO 0.019	ANCHO EMBALAJE UNITARIO 46	UNIDAD DE MEDIDA EMBALAJE MMT
ALTURA EMBALAJE UNITARIO 37.6	EAN EMBALAJE 8421053055243	VOLUMEN EMBALAJE 1.866
LONGITUD EMBALAJE UNITARIO 45	PESO BRUTO EMBALAJE 0.185	UNIDAD DE VOLUMEN EMBALAJE DMQ
PESO NETO DEL PRODUCTO 0.004	ALTURA EMBALAJE 53	UNIDAD DE PESO EMBALAJE KGM
VOLUMEN EMBALAJE UNITARIO 0.078	LONGITUD EMBALAJE 220	ANCHO EMBALAJE 160
UNIDAD DE VOLUMEN EMBALAJE UNITARIO MMQ	PESO NETO EMBALAJE 0.04	

VISTA FRONTAL E ISOMÉTRICA DEL PRODUCTO

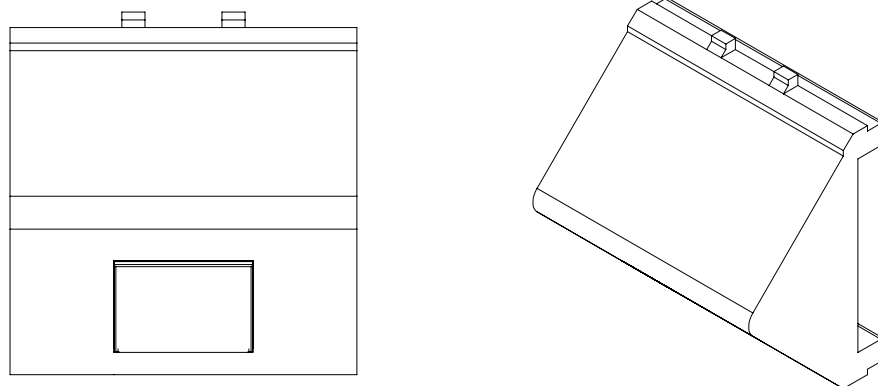
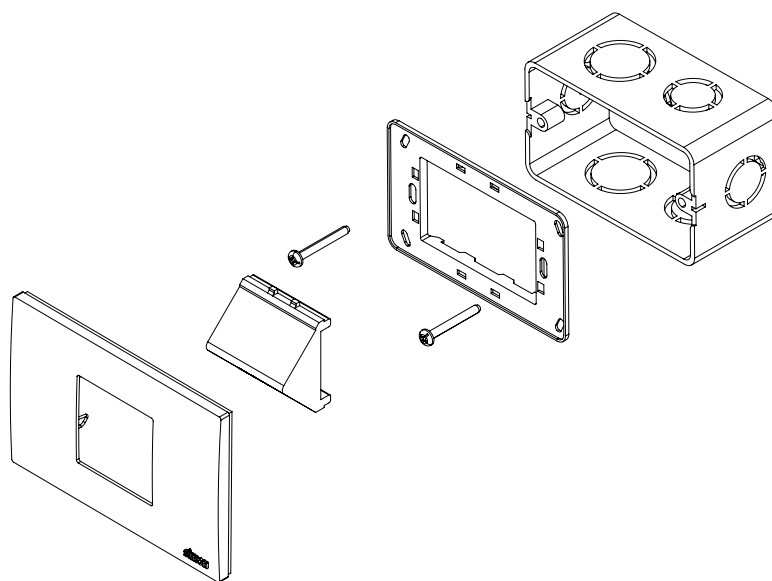


DIAGRAMA DE MONTAJE



*Placa y chasis NO incluidos