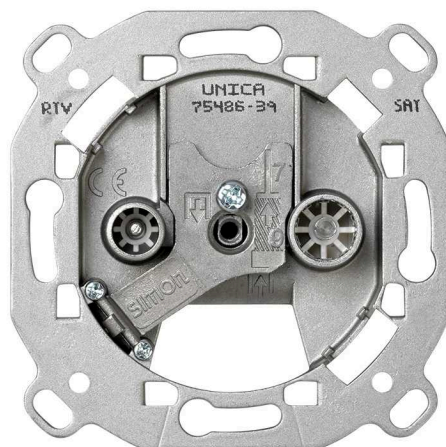


Toma de señal R-TV+SAT no modular final Simon 75

REF. 75488-39



INFORMACIÓN BÁSICA

DESCRIPCIÓN

Toma de señal R-TV+SAT no modular final Simon 75, diseñada para la distribución eficiente de señal de radio, televisión terrestre y satélite como último punto de línea en instalaciones individuales. Una solución fiable para entornos residenciales y profesionales que requieren calidad de transmisión. Basada en conectores IEC de 9,5 mm Ø, con sistema de embornamiento a tornillo y funcionamiento por inserción, garantiza una conexión estable y segura. Admite cable coaxial de 6 a 8 mm con pelado de 7 mm, facilitando una instalación precisa y profesional. Fabricada con componentes metálicos y aislamiento termoplástico libre de halógenos, conforme a la normativa UNE-EN 50083-2:2013, combina rendimiento técnico, durabilidad y una integración estética coherente con las series Simon compatibles.

MATERIAL

Metal,Plástico

COMPATIBILIDAD

Marcos Simon 27 Play, Simon 27 Scudo, Simon 27, Simon 31, Simon 44 Aqua, Simon 75, Simon 82 Detail, Simon 82 Nature, Simon 82 Concept y Simon 82

CONTENIDO DEL EMBALAJE

Toma R-TV y hoja de instrucciones

CLASE ETIM

EC000439

OBSERVACIONES

Basada en conectores IEC 9,5 mm. Ø

INFORMACIÓN TÉCNICA

MERCADO DISPONIBLE CE	FORMATO R/TV,SAT	DIMENSIÓN DE EMPOTRAMIENTO (MM) 35
SECCIÓN DE CABLE ADMITIDA (MM) 6.0 - 8.0	CLASIFICACIÓN IP IP20	RANGO DE TEMPERATURA DE ALMACENAMIENTO (°C) -25 - 50 °C
NÚMERO DE CONECTORES 2	ENLAZABLE No	VERSIÓN Individual
TIPO DE CONECTOR IEC	CANTIDAD MÁXIMA POR CIRCUITO 1	NÚMERO DE CABLES 1
NÚMERO DE CONTACTOS 2	TIPO DE MECANISMO Multimedia	
NÚMERO DE ELEMENTOS POSIBLES 1 elemento	RANGO DE TEMPERATURA DE FUNCIONAMIENTO (°C) 5 - 40 °C	

INSTALACIÓN Y MANTENIMIENTO

DESNUDADO DE CABLE NECESARIO (MM) 7	TIPO DE FIJACIÓN Tornillos	TIPO DE INSTALACIÓN Apto para superficie y empotrar
GARRA Incluidas	INSTALABLE EN CAJA DE EMPOTRAR Universal	TIPO DE CONEXIÓN DE TERMINAL - FUNCIÓN 1 A tornillo
EXTRACCIÓN DE CUBIERTA Únicamente con herramienta	DIRECCIÓN DE INSTALACIÓN Horizontal,Vertical	

NORMATIVA

GARANTÍA

3 años

REGULACIONES

Dir. 2014/30/UE EMC | Dir. 2011/65/UE RoHS + post. mod. | EN 50083-2:2012 +A1:2015 | EN IEC 63000:2018

INFORMACIÓN LOGÍSTICA

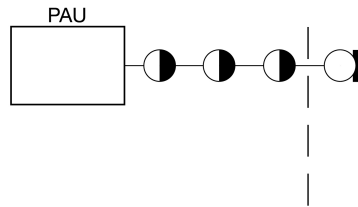
CÓDIGO EAN UNITARIO	PESO BRUTO EMBALAJE UNITARIO	LONGITUD EMBALAJE
8421053256312	0.10	221.00
ALTURA EMBALAJE UNITARIO	PESO NETO DEL PRODUCTO	UNIDAD DE MEDIDA EMBALAJE
0.00	0.10	MMT
ANCHO EMBALAJE UNITARIO	UNIDAD DE PESO EMBALAJE UNITARIO	VOLUMEN EMBALAJE
0.00	KGM	2990130.00
LONGITUD EMBALAJE UNITARIO	EAN EMBALAJE	UNIDAD DE VOLUMEN EMBALAJE
0.00	8421053024980	MMQ
UNIDAD DE MEDIDA EMBALAJE UNITARIO	UDS. CONTENIDAS EMBALAJE	PESO BRUTO EMBALAJE
MMT	10	1.10
VOLUMEN EMBALAJE UNITARIO	ALTURA EMBALAJE	PESO NETO EMBALAJE
0.00	82.00	1.01
UNIDAD DE VOLUMEN EMBALAJE UNITARIO	ANCHO EMBALAJE	UNIDAD DE PESO EMBALAJE
MMQ	165.00	KGM

● INTERMEDIA
75487-39
75467-69

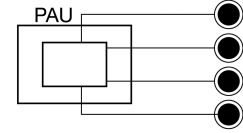
○ FINAL
75488-39
75468-69

● UNICA
7500470-039
75486-39
75466-69

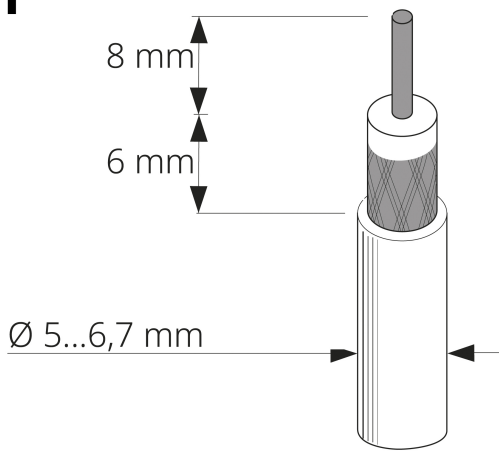
En Serie/Cascada



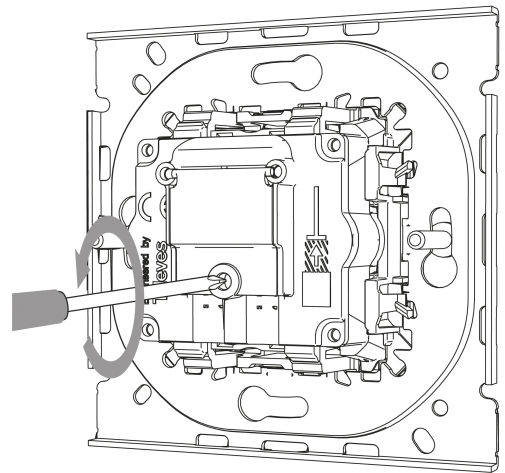
En Estrella



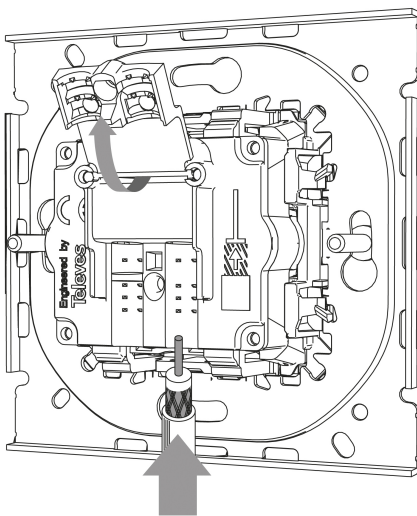
1



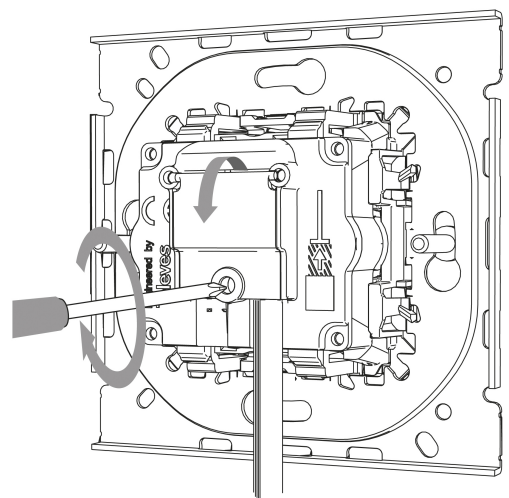
2



3



4



Para información más detallada consultar la hoja de instrucciones
For more detailed information check the instruction sheet

