

**Conector VGA HD15 hembra con sistema de embornamiento a tornillo y placa incorporada blanco  
Simon 27 Play**

REF. 2700091-030



## INFORMACIÓN BÁSICA

### DESCRIPCIÓN

Conector para video VGA del tipo HD15 hembra con sistema de embornamiento a tornillo y placa incorporada.

En color blanco y fabricado por componentes metálicos con aislamiento libre de halógenos y embellecedor termoplástico. Es de módulo ancho de tamaño 45 x 45 mm.

Información de utilidad a la hora de su instalación: Se puede empotrar y se puede instalar en superficie. Para hacer la conexión, la sección de cable admitida es de 0,2 a 0,5 mm y el pelado de cable necesario es de 5 mm.

La longitud máxima recomendada de cableado es de 20 metros. Para obtener más información, consultar la hoja de instrucciones del producto.

En cuanto al mantenimiento de la pieza, se recomienda limpiar con un paño húmedo y ligeramente impregnado en agua con jabón. Evitar limpiadores agresivos que contengan cloro.

Este conector pertenece a la serie Simon 75 Play, un nuevo concepto de diseño que te permitirá llevar la iniciativa.

### ACABADO

Blanco

### COMPATIBILIDAD

Marcos Simon 27 Play, Simon 27 Neos, Simon 27 Scudo, Simon 27, Simon 27 Centralizaciones y Simon 44 Aqua

### CONTENIDO DEL EMBALAJE

Conector VGA HD15 hembra y hoja de instrucciones

### CLASE ETIM

EC000018

### OBSERVACIONES

Longitud máxima recomendada de cableado: 20 metros. Para más información consultar hoja de instrucciones del producto.

## INFORMACIÓN TÉCNICA

### MERCADO DISPONIBLE

CE

### SECCIÓN DE CABLE ADMITIDA (MM)

De 0,2 a 0,5 mm

### NÚMERO DE CONECTORES

1

### TIPO DE CONECTOR

VGA

### NÚMERO DE CONTACTOS

15

### NÚMERO DE ELEMENTOS POSIBLES

1 elemento

### FORMATO

VGA

### CLASIFICACIÓN IP

IP20

### MANTENIMIENTO

Limpiar con un paño suave y seco. No utilizar paños y/o limpiadores abrasivos que contengan cloro.

### TIPO DE MECANISMO

Insertion

### NÚMERO DE MÓDULOS

2 módulos

### RANGO DE TEMPERATURA DE FUNCIONAMIENTO (°C)

5 - 40 °C

### RANGO DE TEMPERATURA DE ALMACENAMIENTO (°C)

-25 - 50 °C

### VERSIÓN

Individual

### NÚMERO DE CABLES

10

## INSTALACIÓN Y MANTENIMIENTO

### DESNUDADO DE CABLE NECESARIO (MM)

5

### GARRA

Simon 27

### INSTALABLE EN CAJA DE EMPOTRAR

Universal, Americano y Centralizaciones

### TIPO DE INSTALACIÓN

Apto para superficie y empotrar

### TIPO DE CONEXIÓN DE TERMINAL - FUNCIÓN 1

A tornillo

## NORMATIVA

### REGULACIONES

Directive 2011/65/UE RoHS + EN IEC 63000:2018

## INFORMACIÓN LOGÍSTICA

CÓDIGO EAN UNITARIO 8421053090596	PESO BRUTO EMBALAJE UNITARIO 0.068	LONGITUD EMBALAJE 76
ALTURA EMBALAJE UNITARIO 25	PESO NETO DEL PRODUCTO 0.05	UNIDAD DE MEDIDA EMBALAJE MMT
ANCHO EMBALAJE UNITARIO 72.2	UNIDAD DE PESO EMBALAJE UNITARIO KGM	VOLUMEN EMBALAJE 0.105
LONGITUD EMBALAJE UNITARIO 72.2	EAN EMBALAJE 8421053090596	UNIDAD DE VOLUMEN EMBALAJE DMQ
UNIDAD DE MEDIDA EMBALAJE UNITARIO MMT	UDS. CONTENIDAS EMBALAJE 1	PESO BRUTO EMBALAJE 0.068
VOLUMEN EMBALAJE UNITARIO 0.13	ALTURA EMBALAJE 57	PESO NETO EMBALAJE 0.05
UNIDAD DE VOLUMEN EMBALAJE UNITARIO DMQ	ANCHO EMBALAJE 76	UNIDAD DE PESO EMBALAJE KGM

VISTA FRONTAL E ISOMÉTRICA DEL PRODUCTO

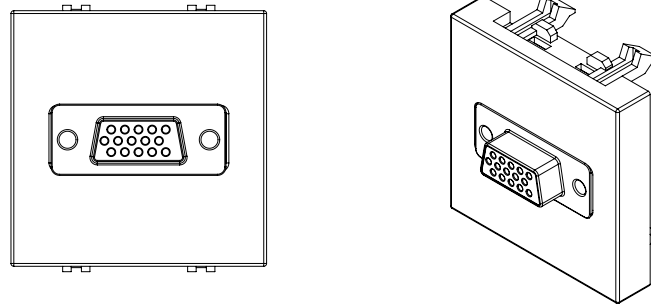
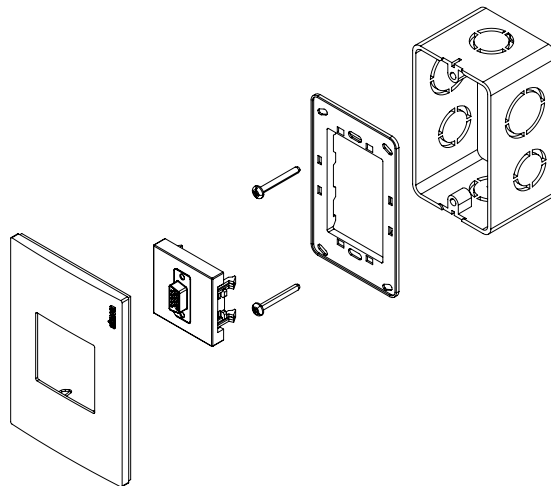


DIAGRAMA DE MONTAJE



\*Placa y chasis NO incluidos