

Placa de 1 módulo sin chasis madera roble Simon 25 Plus

REF. 25611-76



INFORMACIÓN BÁSICA

DESCRIPCIÓN

Diseño, calidad y funcionalidad son las columnas sobre las que se erige el variado catálogo de la colección Simon 25 Plus, y esta placa de un módulo sin chasis en tonalidad madera roble es una gran prueba de ello, perfecta para combinar con los gustos más modernos y exigentes en materia decorativa.

Una pieza de diseño fundamental, estéticamente sobria, pero que no renuncia a la operatividad. Es una placa de gran calidad, ideal para formar parte de las mejores propuestas arquitectónicas.

Está pensada para aguantar hasta 50°C de temperatura y puede fácilmente hacer frente a posibles golpes de tensión. Ha sido fabricado siguiendo la exigente normativa de seguridad mexicana y viene en el tamaño estándar de 75.25x114.15mm.

Todos los productos de la marca SIMON son de muy fácil montaje y son presentados en una amplia gama de colores. Además, son piezas que se integran perfectamente a distintos tipos de ambientes, tanto comerciales como residenciales.

ACABADO

Madera

COMPATIBILIDAD

Mecanismos Simon 25 Plus

MATERIAL

Plástico

CONTENIDO DEL EMBALAJE

Placa 1 módulo

INFORMACIÓN TÉCNICA

MERCADO DISPONIBLE

México y Latinoamérica

DISPONIBLE EN

1 elemento

MANTENIMIENTO

Limpiar con un paño suave y seco. No utilizar paños y/o limpiadores abrasivos que contengan cloro.

RANGO DE TEMPERATURA DE ALMACENAMIENTO (°C)

50 °C

VERSIÓN

1 módulo

INSTALACIÓN Y MANTENIMIENTO

INSTALABLE EN CAJA DE
EMPOTRAR
Universal

DIRECCIÓN DE INSTALACIÓN
Vertical y horizontal

TIPO DE INSTALACIÓN
Apto para empotrar

INFORMACIÓN LOGÍSTICA

CÓDIGO EAN UNITARIO
7506207312814

PESO BRUTO EMBALAJE
UNITARIO
23.467

LONGITUD EMBALAJE
118

ALTURA EMBALAJE UNITARIO
9.4

PESO NETO DEL PRODUCTO
16

UNIDAD DE MEDIDA EMBALAJE
MMT

ANCHO EMBALAJE UNITARIO
75.5

UNIDAD DE PESO EMBALAJE
UNITARIO

VOLUMEN EMBALAJE
1.035

LONGITUD EMBALAJE UNITARIO
114.6

GRM

UNIDAD DE VOLUMEN
EMBALAJE
DMQ

UNIDAD DE MEDIDA EMBALAJE
UNITARIO
MMT

EAN EMBALAJE
7506020302658

PESO BRUTO EMBALAJE
0.22

VOLUMEN EMBALAJE UNITARIO
0.081

UDS. CONTENIDAS EMBALAJE
10

PESO NETO EMBALAJE
160

UNIDAD DE VOLUMEN
EMBALAJE UNITARIO
DMQ

ALTURA EMBALAJE
79

UNIDAD DE PESO EMBALAJE
KGM

ANCHO EMBALAJE
111

VISTA FRONTAL E ISOMÉTRICA DEL PRODUCTO

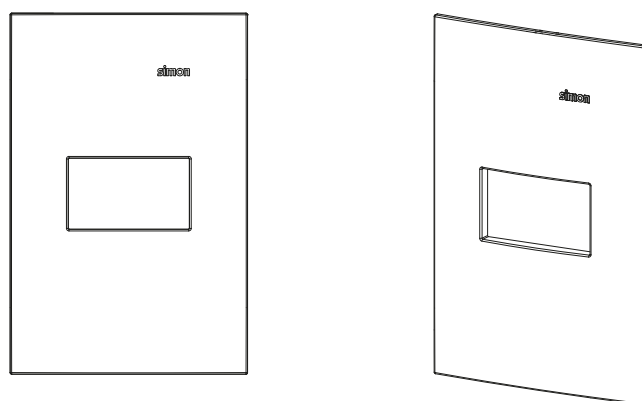
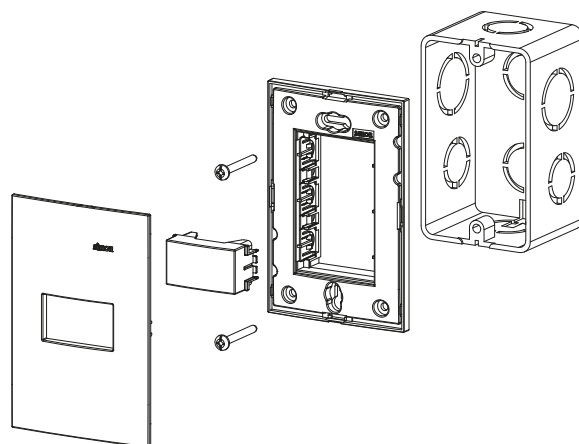


DIAGRAMA DE MONTAJE



*Mecanismos y chasis NO incluidos