

Pulsador con grabado campana 10 A 250V~ y sistema de embornamiento rápido blanco Simon 27 Play

REF. G2715065



INFORMACIÓN BÁSICA

DESCRIPCIÓN

Pulsador con grabado de un símbolo de campana con una intensidad de 10 A y una potencia de 250 V~ incorpora un sistema de embornamiento rápido con acabado en color blanco que puedes encontrar en la categoría "mecanismos de mando" de la serie Simon 27 Play.

La colección Simon 27 Play tiene soluciones para todo tipo de entornos, ofreciendo diferentes opciones para mejorar aún los elementos. Puedes incluir el sistema antibacteriano idóneo para sitios públicos como guarderías, centros de salud y hospitales. Además, otra de las opciones puede ser para aumentar la vida útil de nuestros elementos añadiendo la propiedad de estanqueidad IP44 para proteger el elemento frente al agua y al polvo.

Disfruta decorando con los elementos personalizables de la serie Simon 27 Play, aprovecha las múltiples opciones que ofrecen las teclas y fundas intercambiables, simplemente con hacer clic encima del marco podrás tener personalizado cada elemento y adaptarlo a cada rincón de tu vivienda.

ACABADO

Blanco

SÍMBOLO

Campana

COMPATIBILIDAD

Marcos Simon 27 Play, Simon 27 Neos, Simon 27 Scudo, Simon 27, Simon 27 Centralizaciones y Simon 44 Aqua

EMBALAJE

Retráctil

CLASE ETIM

EC000029

INFORMACIÓN TÉCNICA

MERCADO DISPONIBLE

CE

SECCIÓN DE CABLE ADMITIDA (MM)

De 1,5 a 2,5 mm

NÚMERO DE ELEMENTOS POSIBLES

1 elemento

FUNCIÓN INDICADORA

No

INTENSIDAD (A)

10 A

CLASIFICACIÓN IP

IP20

MANTENIMIENTO

Limpiar con un paño suave y seco. No utilizar paños y/o limpiadores abrasivos que contengan cloro.

TIPO DE MECANISMO

Pivoting

NÚMERO DE MÓDULOS

2 módulos

RANGO DE TEMPERATURA DE FUNCIONAMIENTO (°C)

5 - 40 °C

RANGO DE TEMPERATURA DE ALMACENAMIENTO (°C)

-25 - 50 °C

VERSIÓN

Individual

TENSIÓN (V~)

250 V~

INSTALACIÓN Y MANTENIMIENTO

DESNUDADO DE CABLE NECESARIO (MM)

11

GARRA

Simon 27

INSTALABLE EN CAJA DE EMPOTRAR

Universal, Americano y
Centralizaciones

DIRECCIÓN DE INSTALACIÓN

Horizontal,Vertical

TIPO DE INSTALACIÓN

Apto para superficie y empotrar

TIPO DE CONEXIÓN DE TERMINAL - FUNCIÓN 1

Rápido

NORMATIVA

GARANTÍA

3 años

REGULACIONES

Dir. 2014/35/UE LVD | Dir. 2011/65/UE RoHS + post. mod. EN 60669-1:2018 | EN IEC 63000:2018

INFORMACIÓN LOGÍSTICA

CÓDIGO EAN UNITARIO	PESO NETO DEL PRODUCTO	UNIDAD DE MEDIDA EMBALAJE
8412852000107	0.04	MMT
ALTURA EMBALAJE UNITARIO	UNIDAD DE PESO EMBALAJE UNITARIO	VOLUMEN EMBALAJE
0	KGM	1270500
ANCHO EMBALAJE UNITARIO	EAN EMBALAJE	UNIDAD DE VOLUMEN EMBALAJE
0	18412852000104	MMQ
LONGITUD EMBALAJE UNITARIO	UDS. CONTENIDAS EMBALAJE	PESO BRUTO EMBALAJE
0	5	0.31
VOLUMEN EMBALAJE UNITARIO	ALTURA EMBALAJE	PESO NETO EMBALAJE
120120	52	0.2
UNIDAD DE VOLUMEN EMBALAJE UNITARIO	ANCHO EMBALAJE	UNIDAD DE PESO EMBALAJE
MMQ	105	KGM
PESO BRUTO EMBALAJE UNITARIO	LONGITUD EMBALAJE	
0.04	220	

VISTA FRONTAL E ISOMÉTRICA DEL PRODUCTO

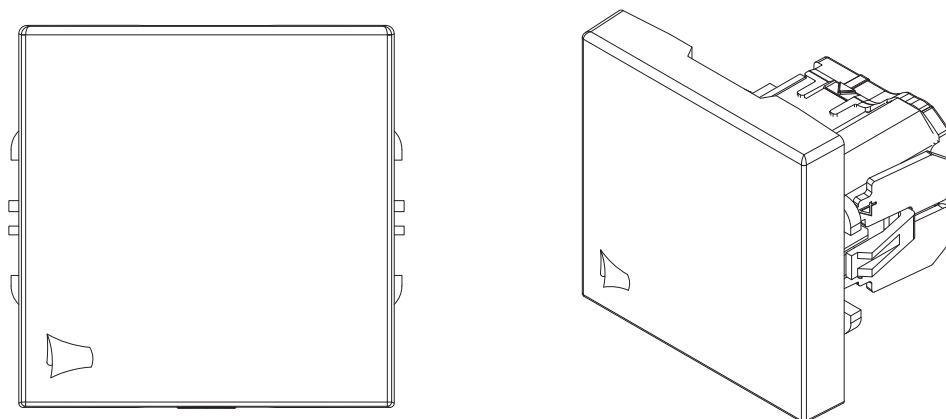
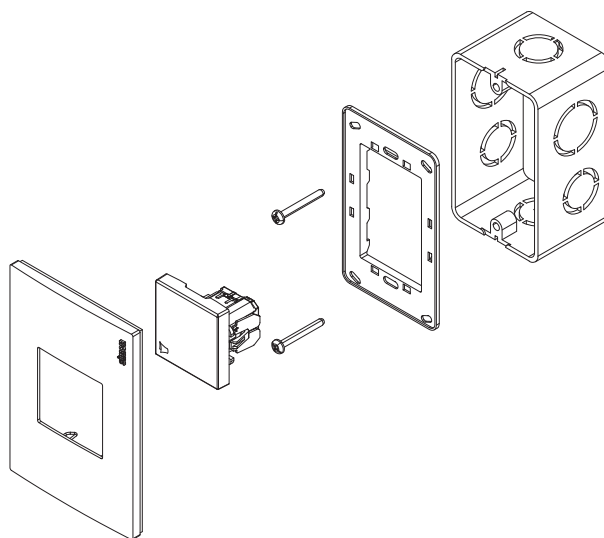
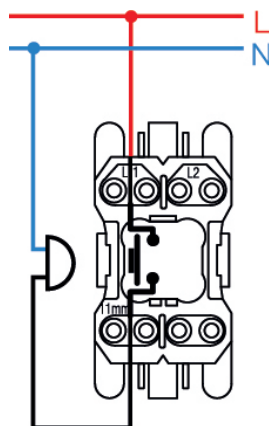


DIAGRAMA DE MONTAJE



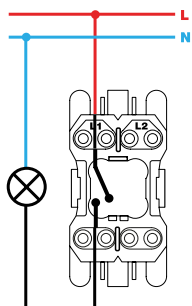
*Placa y chasis NO incluidos

DIAGRAMA DE CONEXIÓN

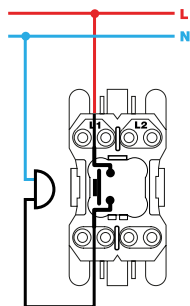


MECANISMOS SIMON 27, 28 Y 44

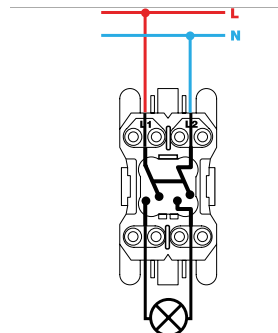
Mecanismos básicos / Basic switches



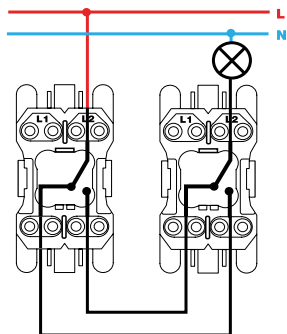
Interruptor unipolar / Single-pole switch
XX00101-XX



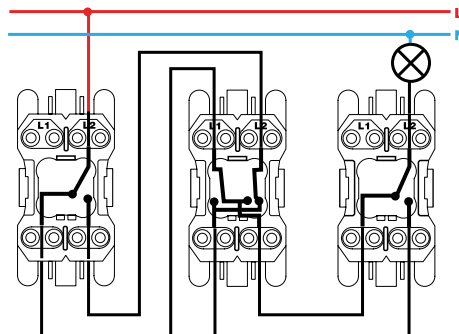
Pulsador / Push button switch
XX00150-XX



Interruptor bipolar / Double pole switch
XX00133-XX

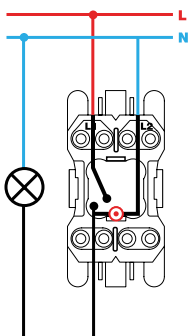


Conmutador / 2-way switch
XX00201-XX

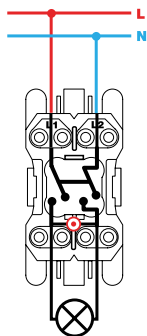


Conmutador cruce / Intermediate switch
XX00251-XX

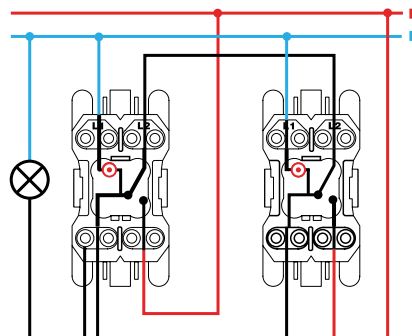
Mecanismos con piloto / Pilot switches



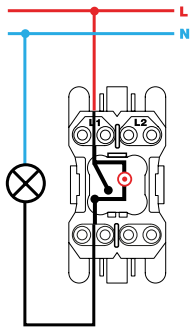
Interruptor unipolar / Single-pole switch
XX00102-XX



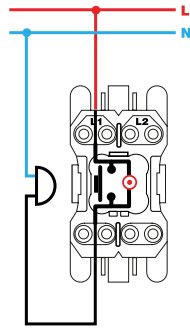
Interruptor bipolar / Double pole switch
XX00134-XX



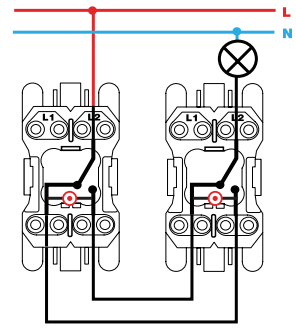
Conmutador / 2-way switch
XX00202-XX



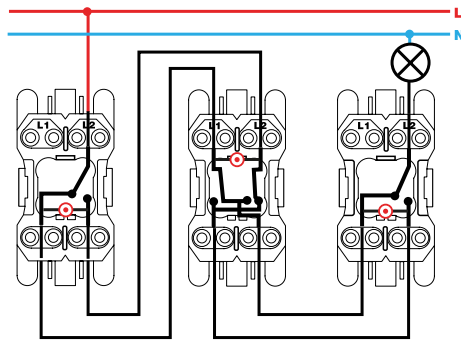
Interrupor unipolar / Single-pole switch
XX00104-XX



Pulsador / Push button switch
XX00160-XX



Conmutador / 2-way switch
XX2700204-XX



Conmutador cruce / Intermediate switch
XX2700254-XX