

## Conmutador para tarjeta con 1 microrruptor e indicador luminoso 250V~ bronce Simon 270

REF. 20000526-097



### INFORMACIÓN BÁSICA

#### ACABADO

Bronce

#### MATERIAL

Termoplástico

#### CONTENIDO DEL EMBALAJE

Mecanismo y tap

#### TIPO DE BALANCÍN

Ancha

#### COMPATIBILIDAD

Marcos Simon 270

#### CLASE ETIM

EC001590

#### OBSERVACIONES

Se requiere instalar a la salida del mecanismo un contactor. En caso de no hacerlo, la intensidad máxima del conmutador es de 10 A resistivos (1,5A inductivos). Se recomienda proteger los conectores faston con funda termo retráctil.

## INFORMACIÓN TÉCNICA

### MERCADO DISPONIBLE

CE

### SECCIÓN DE CABLE ADMITIDA (MM)

De 1,5 a 2,5 mm

### INDICADOR DE CONSUMO (MA)

1 mA

### TIPO DE CUBIERTA

Larga

### NÚMERO DE ELEMENTOS POSIBLES

1 elemento

### FORMATO

Rápido

### FRECUENCIA

50 - 60 Hz

### FUNCIÓN INDICADORA

Sí

### INTENSIDAD (A)

16 A,10 (1,5 ind.) A

### CLASIFICACIÓN IP

IP20

### MANTENIMIENTO

Limpiar con un paño suave y seco. No utilizar paños y/o limpiadores abrasivos que contengan cloro.

### TIPO DE MECANISMO

Card

### TENSIÓN NOMINAL (V~)

250 V~

### RANGO DE TEMPERATURA DE FUNCIONAMIENTO (°C)

5 - 45 °C

### ALIMENTACIÓN (V~)

250 V~

### RAL

3033

### RANGO DE TEMPERATURA DE ALMACENAMIENTO (°C)

-25 - 50 °C

### VERSIÓN

Individual

### TENSIÓN (V~)

250 V~

## INSTALACIÓN Y MANTENIMIENTO

### INSTALABLE EN CAJA DE EMPOTRAR

Universal

### DIRECCIÓN DE INSTALACIÓN

Horizontal,Vertical

### TIPO DE INSTALACIÓN

Apto para superficie y empotrar

### TIPO DE CONEXIÓN DE TERMINAL - FUNCIÓN 1

FastON 2.8mm

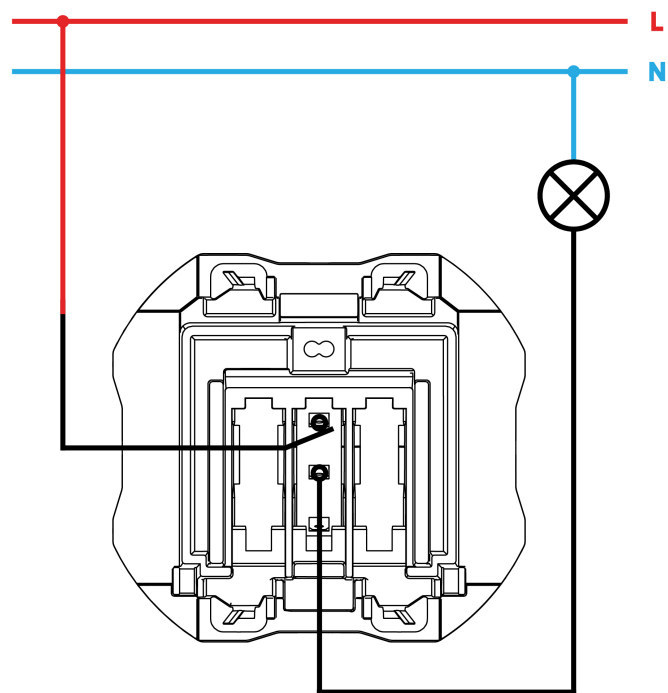
## NORMATIVA

### REGULACIONES

Dir. 2014/35/UE LVD | Dir. 2011/65/UE RoHS + post. mod. | EN 61058-1-2:2016 | EN IEC 63000:2018

## INFORMACIÓN LOGÍSTICA

CÓDIGO EAN UNITARIO	PESO BRUTO EMBALAJE UNITARIO	LONGITUD EMBALAJE
8421053265109	0.05	55.00
ALTURA EMBALAJE UNITARIO	PESO NETO DEL PRODUCTO	UNIDAD DE MEDIDA EMBALAJE
0.00	0.05	MMT
ANCHO EMBALAJE UNITARIO	UNIDAD DE PESO EMBALAJE UNITARIO	VOLUMEN EMBALAJE
0.00	KGM	242000.00
LONGITUD EMBALAJE UNITARIO	EAN EMBALAJE	UNIDAD DE VOLUMEN EMBALAJE
0.00	8421053265109	MMQ
UNIDAD DE MEDIDA EMBALAJE UNITARIO	UDS. CONTENIDAS EMBALAJE	PESO BRUTO EMBALAJE
MMT	1	0.00
VOLUMEN EMBALAJE UNITARIO	ALTURA EMBALAJE	PESO NETO EMBALAJE
0.00	80.00	0.05
UNIDAD DE VOLUMEN EMBALAJE UNITARIO	ANCHO EMBALAJE	UNIDAD DE PESO EMBALAJE
MMQ	55.00	KGM



Conexión con terminal faston  
Conection with faston terminal

