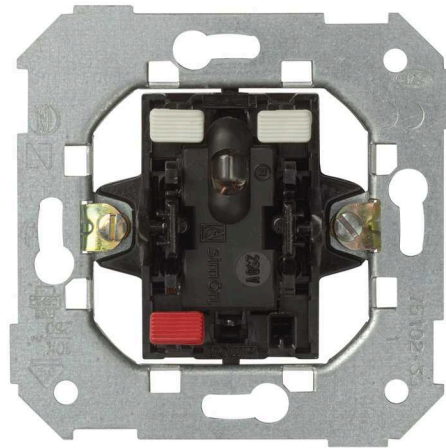


Interruptor unipolar 10 AX 250V~ con piloto incorporado y sistema de embornamiento rápido Simon 75

REF. 75102-39



INFORMACIÓN BÁSICA

DESCRIPCIÓN

Los mecanismos de la serie Simon 75 han hecho de la seguridad su bandera. También la funcionalidad es una de sus señas de identidad. Los mecanismos incluidos en esta serie son más sencillos de instalar porque, al tener bornes independientes, se evita que al instalar el segundo cable, el primero se salga. Apto para superficie y empotrar, tenemos el interruptor unipolar 10 AX 250V~ con piloto incorporado y sistema de embornamiento rápido y funcionamiento basculante de la serie Simon 75. Ha sido fabricado con componentes metálicos con aislamiento termoplástico libre de halógenos y dispone de indicador luminoso de encendido, que solo se enciende cuando se acciona el interruptor. Resistencia y duración son dos adjetivos que describen a la perfección este mecanismo válido para los artículos incluidos en las series Simon 75, 82 y 88. Además, este interruptor es combinable con la referencia 31803-31 en caso de sustitución del indicador luminoso.

COMPATIBILIDAD

Marcos Simon 75, Simon 82 Detail, Simon 82 Nature, Simon 82 y Simon 88

CONTENIDO DEL EMBALAJE

Mecanismo

CLASE ETIM

EC001590

OBSERVACIONES

Combinable con la referencia 31803-31 en caso de sustitución de indicador luminoso.

INFORMACIÓN TÉCNICA

MERCADO DISPONIBLE CE	FUNCIÓN INDICADORA Sí	RANGO DE TEMPERATURA DE FUNCIONAMIENTO (°C) 5 - 40 °C
SECCIÓN DE CABLE ADMITIDA (MM) De 1,5 a 2,5 mm	INTENSIDAD (A) 10 AX	RANGO DE TEMPERATURA DE ALMACENAMIENTO (°C) -25 - 50 °C
INDICADOR DE CONSUMO (MA) 1 mA	CLASIFICACIÓN IP IP20	VERSIÓN Individual
NÚMERO DE ELEMENTOS POSIBLES 1 elemento	TIPO DE MECANISMO Pivoting	TENSIÓN (V~) 250 V~

INSTALACIÓN Y MANTENIMIENTO

DESNUDADO DE CABLE NECESARIO (MM) 11	INSTALABLE EN CAJA DE EMPOTRAR Universal	TIPO DE CONEXIÓN DE TERMINAL - FUNCIÓN 1 Rápido
GARRA Simon 27	TIPO DE INSTALACIÓN Apto para superficie y empotrar	

NORMATIVA

REGULACIONES

Dir. 2014/35/UE LVD | Dir. 2011/65/UE RoHS + post. mod. | EN 60669-1:2018 | EN IEC 63000:2018

INFORMACIÓN LOGÍSTICA

CÓDIGO EAN UNITARIO 8421053255742	PESO BRUTO EMBALAJE UNITARIO 0.06	LONGITUD EMBALAJE 221.00
ALTURA EMBALAJE UNITARIO 0.00	PESO NETO DEL PRODUCTO 0.06	UNIDAD DE MEDIDA EMBALAJE MMT
ANCHO EMBALAJE UNITARIO 0.00	UNIDAD DE PESO EMBALAJE UNITARIO KGM	VOLUMEN EMBALAJE 3026595.00
LONGITUD EMBALAJE UNITARIO 0.00	EAN EMBALAJE 8421053003527	UNIDAD DE VOLUMEN EMBALAJE MMQ
UNIDAD DE MEDIDA EMBALAJE UNITARIO MMT	UDS. CONTENIDAS EMBALAJE 10	PESO BRUTO EMBALAJE 0.61
VOLUMEN EMBALAJE UNITARIO 3026595.00	ALTURA EMBALAJE 83.00	PESO NETO EMBALAJE 0.62
UNIDAD DE VOLUMEN EMBALAJE UNITARIO MMQ	ANCHO EMBALAJE 165.00	UNIDAD DE PESO EMBALAJE KGM

MECANISMOS SIMON 31, 75, 77, 82 Y 88

Mecanismos básicos / Basic switches



Interruptor unipolar / Single-pole switch
XXXX101-XXX



Interruptor unipolar / Single-pole switch
7700101-039



Pulsador / Push button switch
XXXX150-XXX



Pulsador / Push button switch
7700150-039



Interruptor bipolar / Double pole switch
XXXX133-XXX



Conmutador / 2-way switch
XXXX201-XXX



Conmutador / 2-way switch
7700201-039



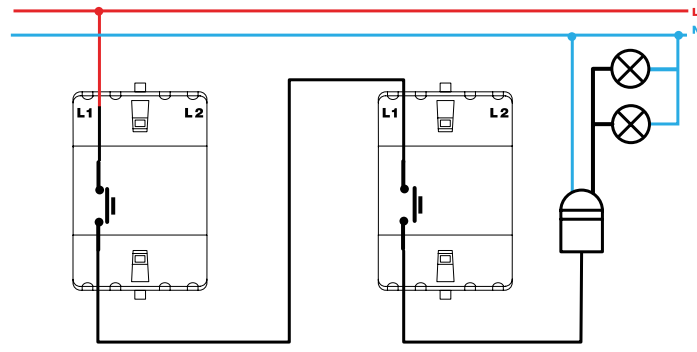
Conmutador cruce / Intermediate switch
XXXX251-XXX



Conmutador cruce / Intermediate switch
7700251-039



Grupo 2 interruptores / 2 switches group
XXXX398-XXX



Pulsador desconexión / Push button disconnection switch
XXXX152-XXX



Grupo dos conmutadores / 2-way switches group
XXXX397-XXX



Grupo de pulsadores desconexión / Push button disconnection group
XXXX395-XXX



Grupo conmutador y pulsador / 2-way and push button switch group
XXXX301-XXX



Interruptor unipolar / Single-pole switch
XXXX102-XXX



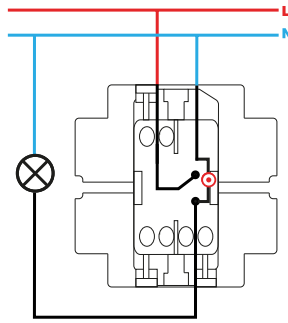
Interruptor con piloto / Push button pilot switch
7700112-039



Interruptor bipolar / Double pole switch
XXXX134-XXX



Conmutador / 2-way switch
XXXX202-XXX



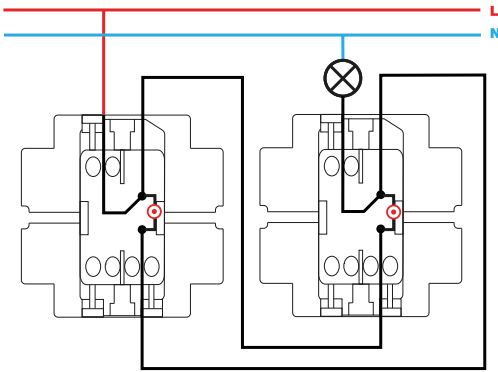
Interruptor unipolar con luminoso / Single-pole switch with light
XXXX104-XXX



Pulsador con luminoso / Push button switch with light
XXXX160-XXX



Pulsador con luminoso / Push button switch with light
7700160-039



Conmutador con luminoso / 2-way switch with light
XXXX204-XXX



Conmutador cruce con luminoso / Intermediate switch with light
XXXX254-XXX