

Tapa ciega blanco Simon 27 Play

REF. 27800-35



INFORMACIÓN BÁSICA

DESCRIPCIÓN

Proteger los mecanismos de los sistemas eléctricos y electrónicos nos aportará muchas ventajas a corto, medio y largo plazo. Evitar su deterioro por el uso diario de estas estructuras es una de ellas. Con este cometido fue fabricada la Tapa ciega blanco de la serie Simon 27 Play, una pieza disponible en cuatro acabados, circunstancia que permite a los clientes escoger el marco con el mismo color de la tapa seleccionada. Esta situación aumenta las posibilidades de decoración y diseño en las estancias de hogares y empresas. Esta tapa ciega cuida el detalle y crea una atmósfera ideal gracias a su amplia gama de colores, siendo su instalación apta en superficie y empotrar.

Con unas dimensiones de 45x45 mm, nos encontramos ante una pieza elaborada con materiales termoestables que evitan la oxidación de la estructura con el paso del tiempo ante condiciones de temperaturas elevadas.

ACABADO

Blanco

MATERIAL

Plástico

CONTENIDO DEL EMBALAJE

Tapa

SÍMBOLO

Sin grabados

COMPATIBILIDAD

Mecanismos Simon 75

CLASE ETIM

EC000011

OBSERVACIONES

Disponible en 4 acabados. Se recomienda escoger marco con el mismo color de la tapa seleccionada.

INFORMACIÓN TÉCNICA

MERCADO DISPONIBLE

CE

CLASIFICACIÓN IP

IP20

RANGO DE TEMPERATURA DE FUNCIONAMIENTO (°C)

5 - 40 °C

NÚMERO DE ELEMENTOS POSIBLES

1 elemento

MANTENIMIENTO

Limpiar con un paño suave y seco. No utilizar paños y/o limpiadores abrasivos que contengan cloro.

RANGO DE TEMPERATURA DE ALMACENAMIENTO (°C)

-25 - 50 °C

FUNCIÓN INDICADORA

No

NÚMERO DE MÓDULOS

2 módulos

VERSIÓN

Individual

INSTALACIÓN Y MANTENIMIENTO

DIRECCIÓN DE INSTALACIÓN

Horizontal,Vertical

TIPO DE INSTALACIÓN

Apto para superficie y empotrar

NORMATIVA

REGULACIONES

Dir. 2014/35/UE LVD | EN IEC 60670-1:2021 + A11:2021

INFORMACIÓN LOGÍSTICA

CÓDIGO EAN UNITARIO

8421053253359

PESO BRUTO EMBALAJE UNITARIO

0.02

LONGITUD EMBALAJE

220.00

ALTURA EMBALAJE UNITARIO

22.00

PESO NETO DEL PRODUCTO

0.02

UNIDAD DE MEDIDA EMBALAJE

MMT

ANCHO EMBALAJE UNITARIO

45.80

UNIDAD DE PESO EMBALAJE UNITARIO

KGM

VOLUMEN EMBALAJE

1.50

LONGITUD EMBALAJE UNITARIO

45.80

EAN EMBALAJE

8421053011836

UNIDAD DE VOLUMEN EMBALAJE

DMQ

UNIDAD DE MEDIDA EMBALAJE UNITARIO

MMT

UDS. CONTENIDAS EMBALAJE

10

PESO BRUTO EMBALAJE

0.18

VOLUMEN EMBALAJE UNITARIO

0.05

ALTURA EMBALAJE

82.00

PESO NETO EMBALAJE

0.18

UNIDAD DE VOLUMEN EMBALAJE UNITARIO

MMQ

ANCHO EMBALAJE

83.00

UNIDAD DE PESO EMBALAJE

KGM

VISTA FRONTAL E ISOMÉTRICA DEL PRODUCTO

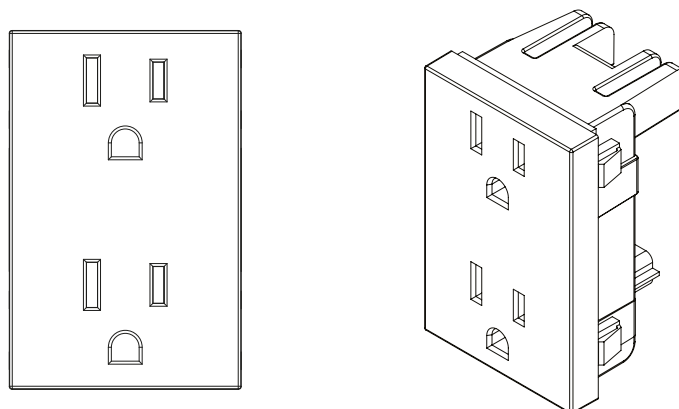
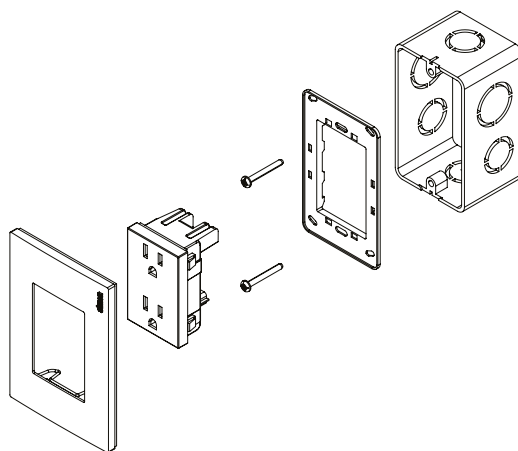


DIAGRAMA DE MONTAJE



*Placa y chasis NO incluidos