

Zumbador 230V~ blanco Simon 27 Play

REF. G2780635



INFORMACIÓN BÁSICA

DESCRIPCIÓN

Zumbador 230V~ con acabado en blanco nieve y sistema de embornamiento a tornillo que facilita enormemente su instalación. Consta de dos módulos y es apto para superficie y empotrar. Mide 45x45 mm y dispone de función acústica. El mecanismo contiene piezas metálicas con aislamiento libre de halógenos para proporcionar una mayor seguridad a las personas en el hogar. El embellecedor está fabricado en termoplástico. Se trata de un producto que cumple con la normativa y puede resistir temperaturas extremas. Sin embargo, es recomendable colocarlo a una temperatura ambiente de entre 0 y 40° para una óptima conservación. Corresponde a la serie Simon 27 Play, una colección que propone un concepto revolucionario y cuyos mecanismos logran crear una atmósfera ideal gracias a su extensa gama de colores y acabados. La serie brinda todo tipo de soluciones para cualquier hogar, establecimientos comerciales, etc.

ACABADO

Blanco

COMPATIBILIDAD

Marcos Simon 27 Play, Simon 27 Neos, Simon 27 Scudo, Simon 27, Simon 27 Centralizaciones y Simon 44 Aqua

EMBALAJE

Retráctil

CLASE ETIM

EC002484

INFORMACIÓN TÉCNICA

MERCADO DISPONIBLE
CE

CLASIFICACIÓN IP
IP20

RANGO DE TEMPERATURA DE
ALMACENAMIENTO (°C)
-20 - 75 °C

NÚMERO DE ELEMENTOS
POSIBLES
1 elemento

RANGO DE TEMPERATURA DE
FUNCIONAMIENTO (°C)
0 - 40 °C

VERSIÓN
Individual

FUNCIÓN INDICADORA
No

INSTALACIÓN Y MANTENIMIENTO

DIRECCIÓN DE INSTALACIÓN
Horizontal,Vertical

TIPO DE INSTALACIÓN
Apto para superficie y empotrar

NORMATIVA

GARANTÍA
3 años

REGULACIONES

Dir. 2014/35/UE LVD | Dir. 2011/65/UE RoHS + post. mod. EN 62080:2009 | EN 62080:2009 A2:2015 | EN IEC 63000:2018

INFORMACIÓN LOGÍSTICA

CÓDIGO EAN UNITARIO

8412852955247

ALTURA EMBALAJE UNITARIO

0

ANCHO EMBALAJE UNITARIO

0

LONGITUD EMBALAJE UNITARIO

0

UNIDAD DE MEDIDA EMBALAJE
UNITARIO

MMT

VOLUMEN EMBALAJE UNITARIO

0

UNIDAD DE VOLUMEN
EMBALAJE UNITARIO

MMQ

PESO BRUTO EMBALAJE
UNITARIO

87

PESO NETO DEL PRODUCTO

78

UNIDAD DE PESO EMBALAJE
UNITARIO

GRM

EAN EMBALAJE

18412853000790

UDS. CONTENIDAS EMBALAJE

10

ALTURA EMBALAJE

0

ANCHO EMBALAJE

0

LONGITUD EMBALAJE

0

UNIDAD DE MEDIDA EMBALAJE

MMT

VOLUMEN EMBALAJE

0

UNIDAD DE VOLUMEN
EMBALAJE

MMQ

PESO BRUTO EMBALAJE

0

PESO NETO EMBALAJE

780

VISTA FRONTAL E ISOMÉTRICA DEL PRODUCTO

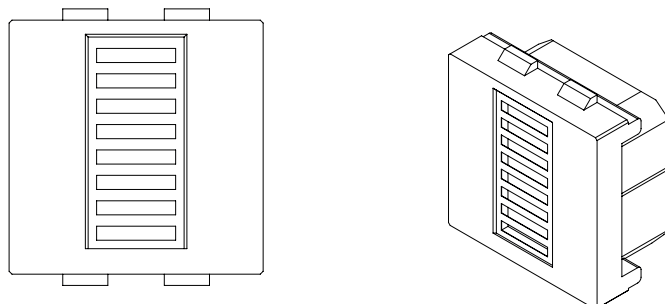
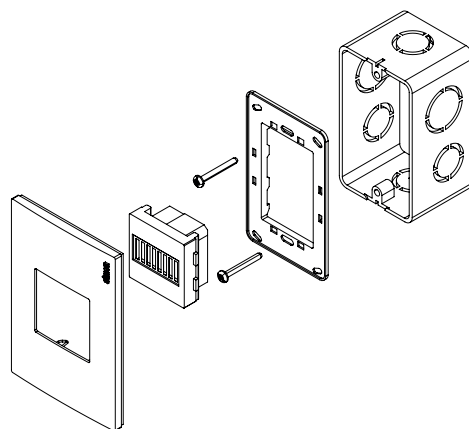


DIAGRAMA DE MONTAJE



*Placa y chasis NO incluidos

DIAGRAMA DE CONEXIÓN

