

Tapa salida de cables de 1 módulo blanco Simon 82

REF. 82051-60



INFORMACIÓN BÁSICA

DESCRIPCIÓN

Dentro de la gran variedad de piezas que contempla el catálogo de la serie Simon 82 centralizaciones podemos encontrar la tapa salida de cable de un módulo en versión original.

Esta pieza la podemos conseguir con un clásico acabado color blanco sin grabado, lo cual permite que se adapte muy bien en cualquier tipo de espacio.

Esta tapa es perfectamente apta para ser instalada sobre superficie o empotrada en la pared, ya sea de manera vertical o de manera horizontal.

Es elaborada con plástico de ingeniería, un excelente elemento que asegura durabilidad en el tiempo, incluso soporta temperaturas de hasta 50°C. Sus dimensiones son de 22.5 mm x 53 mm.

En cuanto a su mantenimiento, resulta realmente sencillo, solo es necesario un suave paño, sutilmente humedecido en agua con jabón, por lo que debe evitarse el uso de productos abrasivos debido a que estos acortan su vida útil.

ACABADO

Blanco

COMPATIBILIDAD

Mecanismos Simon 82

SÍMBOLO

Sin grabados

CONTENIDO DEL EMBALAJE

Tapa

OBSERVACIONES

Disponible en 5 acabados

INFORMACIÓN TÉCNICA

MERCADO DISPONIBLE

México y Latinoamérica

NÚMERO DE ELEMENTOS POSIBLES

1 elemento

FUNCIÓN INDICADORA

No

MANTENIMIENTO

Limpiar con un paño suave y seco. No utilizar paños y/o limpiadores abrasivos que contengan cloro.

NÚMERO DE MÓDULOS

1 módulo

RANGO DE TEMPERATURA DE ALMACENAMIENTO (°C)

50 °C

VERSIÓN

Individual

INSTALACIÓN Y MANTENIMIENTO

DIRECCIÓN DE INSTALACIÓN

Vertical

TIPO DE INSTALACIÓN

Apto para superficie y empotrar

NORMATIVA

REGULACIONES

NMX J-005-ANCE-2003 + NMX J-508-ANCE

INFORMACIÓN LOGÍSTICA

CÓDIGO EAN UNITARIO

7506207322592

PESO BRUTO EMBALAJE UNITARIO

0.013

LONGITUD EMBALAJE

75

ALTURA EMBALAJE UNITARIO

22.5

PESO NETO DEL PRODUCTO

0.007

UNIDAD DE MEDIDA EMBALAJE

MMT

ANCHO EMBALAJE UNITARIO

30

UNIDAD DE PESO EMBALAJE UNITARIO

KGM

VOLUMEN EMBALAJE

0.338

LONGITUD EMBALAJE UNITARIO

54.5

EAN EMBALAJE

7506207313347

UNIDAD DE VOLUMEN EMBALAJE

DMQ

UNIDAD DE MEDIDA EMBALAJE UNITARIO

MMT

UDS. CONTENIDAS EMBALAJE

5

PESO BRUTO EMBALAJE

0.065

VOLUMEN EMBALAJE UNITARIO

0.037

ALTURA EMBALAJE

60

PESO NETO EMBALAJE

0.035

UNIDAD DE VOLUMEN EMBALAJE UNITARIO

MMQ

ANCHO EMBALAJE

75

UNIDAD DE PESO EMBALAJE

KGM

VISTA FRONTAL E ISOMÉTRICA DEL PRODUCTO

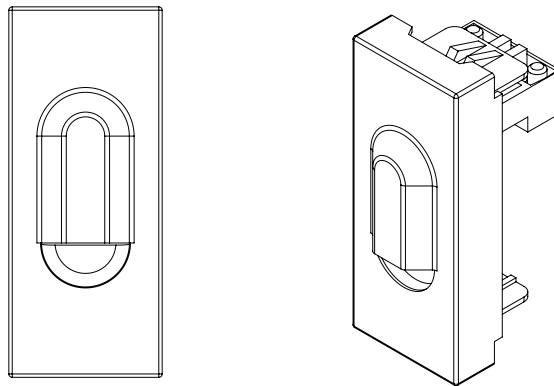
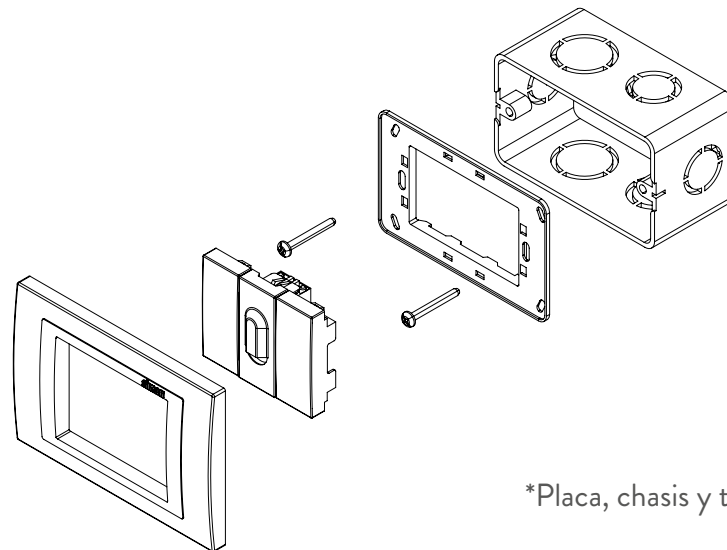


DIAGRAMA DE MONTAJE



*Placa, chasis y tapas ciegas NO incluidos