

Interruptor pulsante electrónico iO Simon 100

REF. 10000322-039



INFORMACIÓN BÁSICA

DESCRIPCIÓN

Interruptor pulsante electrónico Simon iO de la serie Simon 100, requiere una potencia de 230 V~, el tipo de embornamiento utilizado es a tornillo y su funcionamiento es pulsador - basculante, el número de elementos que componen el producto es medio elemento y podrás encontrarlo en la categoría "mecanismos de mando". La sección de cable es de 1,5 a 2,5 mm y la sección de pelado es recomendable que sea de 6 mm.

Es capaz de llevar el máximo rendimiento en intervalos de temperatura de entre 0°C y 40°C gracias a la fabricación de máxima calidad con componentes metálicos de aislamiento termoplástico libre de halógenos, cumplimentando así la normativa ETSI-300-220-2 v2.4.1; EN 60669-2-5:2015; EN 50581:2012.

Es compatible con los marcos de la serie Simon 100 y su instalación es apta para empotrar, con ello, conseguirás el máximo rendimiento en interruptores al combinarlos con las teclas y marcos de la Serie Simon 100, creando un ambiente lleno de diseño, confort y seguridad para tu vivienda.

ACABADO

Negro

CONTENIDO DEL EMBALAJE

Mecanismo e instrucciones

COMPATIBILIDAD

Marcos Simon 100

CLASE ETIM

EC001590

OBSERVACIONES

Interruptor para sistema iO

INFORMACIÓN TÉCNICA

MERCADO DISPONIBLE CE	PROTOCOLO DE CONECTIVIDAD Z-wave	ALIMENTACIÓN (V~) 230 V~
SECCIÓN DE CABLE ADMITIDA (MM) De 1,5 a 2,5 mm	CLASIFICACIÓN IP IP20	RANGO DE TEMPERATURA DE ALMACENAMIENTO (°C) -25 - 75 °C
NÚMERO DE ELEMENTOS POSIBLES Medio elemento	TIPO DE MECANISMO Push Pivoting	VERSIÓN Individual
FUNCIÓN INDICADORA No	MONOBLOQUE No	TENSIÓN (V~) 230 V~
INTENSIDAD (A) 10 AX	RANGO DE TEMPERATURA DE FUNCIONAMIENTO (°C) 0 - 40 °C	

INSTALACIÓN Y MANTENIMIENTO

DESNUDADO DE CABLE NECESARIO (MM) 6	INSTALABLE EN CAJA DE EMPOTRAR Universal	TIPO DE INSTALACIÓN Apto para empotrar
	DIRECCIÓN DE INSTALACIÓN Horizontal	TIPO DE CONEXIÓN DE TERMINAL - FUNCIÓN 1 A tornillo

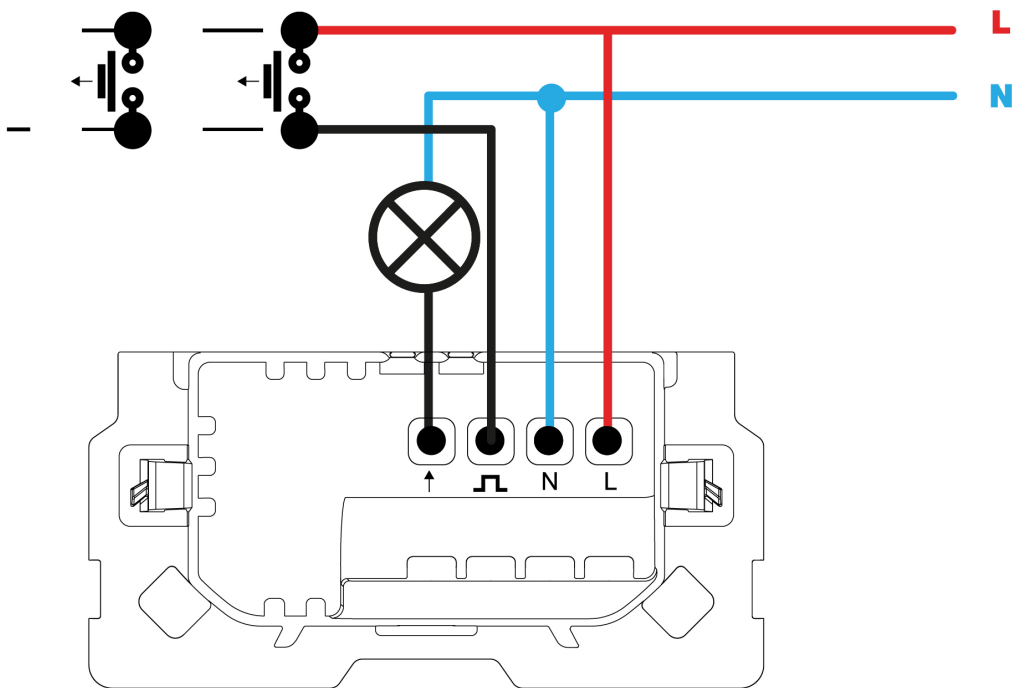
NORMATIVA

REGULACIONES

Dir. 2014/35/UE LVD | Dir. 2014/30/UE EMC | Dir. 2011/65/UE RoHS + post. mod. EN 60669-2-1:2004 | EN 60669-2-1:2004 A1:2009 | EN 60669-2-1:2004 A12:2010 | EN IEC 63000:2018

INFORMACIÓN LOGÍSTICA

CÓDIGO EAN UNITARIO 8421053146668	UNIDAD DE PESO EMBALAJE UNITARIO KGM	VOLUMEN EMBALAJE 143000.00
ALTURA EMBALAJE UNITARIO 0.00	EAN EMBALAJE 8421053146668	UNIDAD DE VOLUMEN EMBALAJE MMQ
ANCHO EMBALAJE UNITARIO 0.00	UDS. CONTENIDAS EMBALAJE 1	PESO BRUTO EMBALAJE 0.48
LONGITUD EMBALAJE UNITARIO 0.00	ALTURA EMBALAJE 55.00	PESO NETO EMBALAJE 0.05
VOLUMEN EMBALAJE UNITARIO 0.00	ANCHO EMBALAJE 40.00	UNIDAD DE PESO EMBALAJE KGM
PESO BRUTO EMBALAJE UNITARIO 0.05	LONGITUD EMBALAJE 65.00	
PESO NETO DEL PRODUCTO 0.05	UNIDAD DE MEDIDA EMBALAJE MMT	



Para información más detallada consultar la hoja de instrucciones
For more detailed information check the instruction sheet