

Marco de 2 medios elementos (1 elemento) blanco con bastidor para caja americana Simon 27 Play

REF. G2700612030



INFORMACIÓN BÁSICA

DESCRIPCIÓN

Marco de 2 medios elementos (1 elemento) acabado en color blanco con bastidor para caja americana. Pertenece a la serie Simon 27 Play.

Sus dimensiones son 123 x 85 mm y está fabricado en material termoestable con bastidor metálico.

Por lo que respecta a su instalación, ésta se lleva a cabo mediante empotrado. El sentido de la misma puede ser horizontal y/o vertical.

A efectos de la estética de la totalidad del mecanismo, se recomienda combinar con teclas y tapas de color blanco. No requiere de pieza intermedia.

Para una adecuada limpieza, seguir los siguientes consejos: Evitar el uso de productos abrasivos que contengan cloro y utilizar un paño suave y humedecido ligeramente en agua con jabón.

Simon 27 Play es una colección con infinitas posibilidades que rompe con los tópicos y da mucha más libertad para elegir.

ACABADO

Blanco

COMPATIBILIDAD

Mecanismos Simon 27 Play

CLASE ETIM

EC000007

MATERIAL

Plástico

EMBALAJE

Retráctil

INFORMACIÓN TÉCNICA

MERCADO DISPONIBLE

CE

DISPONIBLE EN

1, 2, 3 y 4 medios elementos

CLASIFICACIÓN IP

IP20

MANTENIMIENTO

Limpiar con un paño suave y seco. No utilizar paños y/o limpiadores abrasivos que contengan cloro.

NÚMERO DE MÓDULOS

2 módulos

RANGO DE TEMPERATURA DE FUNCIONAMIENTO (°C)

5 - 40 °C

RANGO DE TEMPERATURA DE ALMACENAMIENTO (°C)

-25 - 50 °C

VERSIÓN

2 medios elementos (1 elemento)

INSTALACIÓN Y MANTENIMIENTO

INSTALABLE EN CAJA DE EMPOTRAR

Americano

DIRECCIÓN DE INSTALACIÓN

Horizontal,Vertical

TIPO DE INSTALACIÓN

Apto para empotrar

NORMATIVA

GARANTÍA

3 años

REGULACIONES

Dir. 2014/35/UE LV DEN 60669-1:2018

INFORMACIÓN LOGÍSTICA

CÓDIGO EAN UNITARIO 8412852020259	PESO NETO DEL PRODUCTO 0.095	UNIDAD DE MEDIDA EMBALAJE MMT
ALTURA EMBALAJE UNITARIO 0	UNIDAD DE PESO EMBALAJE UNITARIO KGM	VOLUMEN EMBALAJE 1775040
ANCHO EMBALAJE UNITARIO 0	EAN EMBALAJE 18412852620258	UNIDAD DE VOLUMEN EMBALAJE MMQ
LONGITUD EMBALAJE UNITARIO 0	UDS. CONTENIDAS EMBALAJE 5	PESO BRUTO EMBALAJE 0.26
VOLUMEN EMBALAJE UNITARIO 355008	ALTURA EMBALAJE 86	PESO NETO EMBALAJE 0.475
UNIDAD DE VOLUMEN EMBALAJE UNITARIO MMQ	ANCHO EMBALAJE 120	UNIDAD DE PESO EMBALAJE KGM
PESO BRUTO EMBALAJE UNITARIO 0.095	LONGITUD EMBALAJE 172	

VISTA FRONTAL E ISOMÉTRICA DEL PRODUCTO

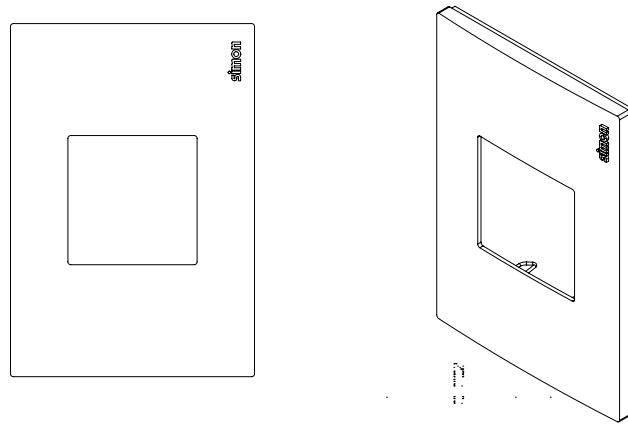
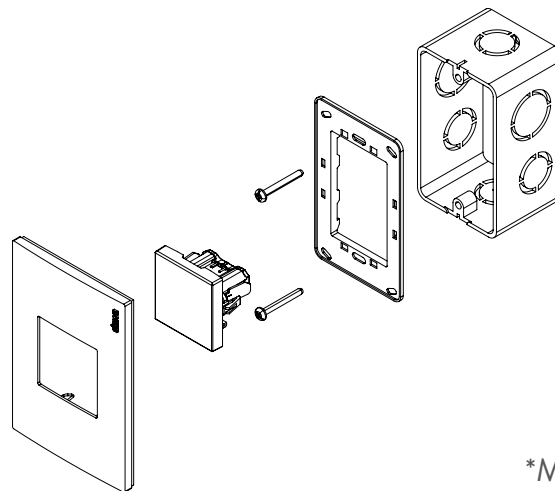


DIAGRAMA DE MONTAJE



*Mecanismos No incluidos