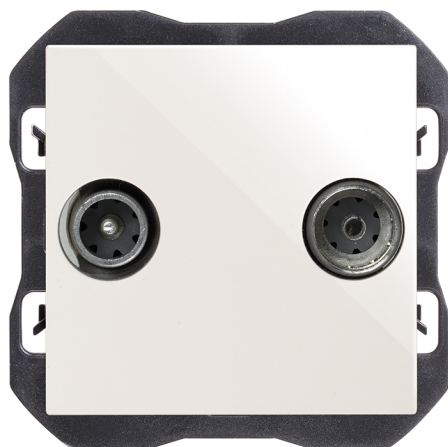


## Toma de señal R-TV+Sat final blanco Simon 270

REF. 20000488-090



### INFORMACIÓN BÁSICA

#### ACABADO

Blanco

#### COMPATIBILIDAD

Marcos Simon 270

#### CLASE ETIM

EC000439

#### MATERIAL

Metal,Plástico

#### CONTENIDO DEL EMBALAJE

Toma R-TV+SAT, tapa y hoja de instrucciones

## INFORMACIÓN TÉCNICA

### SECCIÓN DE CABLE ADMITIDA (MM)

De 1,5 a 2,5 mm

### TIPO DE CONECTOR

IEC

### TIPO DE CUBIERTA

Ancha

### NÚMERO DE ELEMENTOS POSIBLES

1 elemento

### FORMATO

SAT,R/TV

### CLASIFICACIÓN IP

IP20

### MANTENIMIENTO

Limpiar con un paño suave y seco. No utilizar paños y/o limpiadores abrasivos que contengan cloro.

### TIPO DE MECANISMO

Insertion

### RANGO DE TEMPERATURA DE FUNCIONAMIENTO (°C)

5 - 45 °C

### RANGO DE TEMPERATURA DE ALMACENAMIENTO (°C)

-25 - 50 °C

## INSTALACIÓN Y MANTENIMIENTO

### DESNUDADO DE CABLE NECESARIO (MM)

8

### INSTALABLE EN CAJA DE EMPOTRAR

Universal

### DIRECCIÓN DE INSTALACIÓN

Horizontal

### TIPO DE INSTALACIÓN

Apto para empotrar

## NORMATIVA

### REGULACIONES

Dir. 2014/30/UE EMC | Dir. 2011/65/UE RoHS + post. mod. EN 50083-2:2012 | EN 50083-2:2012 A1:2015 | EN IEC 63000:2018

## INFORMACIÓN LOGÍSTICA

CÓDIGO EAN UNITARIO

8421053266243

UNIDAD DE PESO EMBALAJE  
UNITARIO

KGM

UDS. CONTENIDAS EMBALAJE

10

PESO BRUTO EMBALAJE  
UNITARIO

0.088

ANCHO EMBALAJE UNITARIO

0

UNIDAD DE MEDIDA EMBALAJE

MMT

ALTURA EMBALAJE UNITARIO

0

EAN EMBALAJE

8421053264966

VOLUMEN EMBALAJE

1818180

LONGITUD EMBALAJE UNITARIO

0

PESO BRUTO EMBALAJE

0

UNIDAD DE VOLUMEN  
EMBALAJE

MMQ

PESO NETO DEL PRODUCTO

0.088

ALTURA EMBALAJE

55.5

UNIDAD DE PESO EMBALAJE

KGM

VOLUMEN EMBALAJE UNITARIO

0

LONGITUD EMBALAJE

280

ANCHO EMBALAJE

117

UNIDAD DE VOLUMEN  
EMBALAJE UNITARIO

MMQ

PESO NETO EMBALAJE

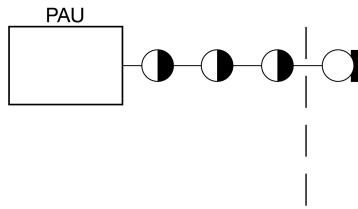
0.88

● INTERMEDIA  
20000487-09

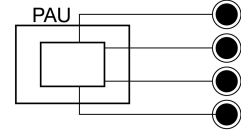
○ FINAL  
20000488-09x

● UNICA  
20000486-09x

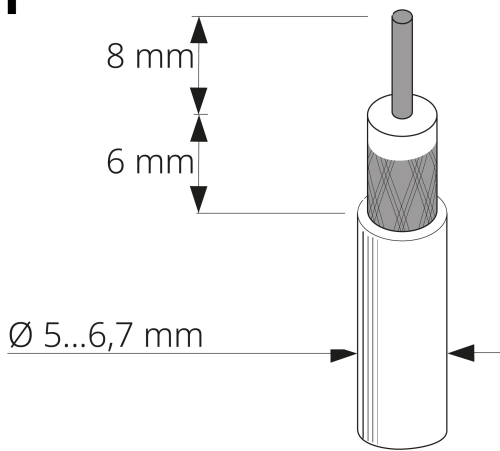
En Serie/Cascada



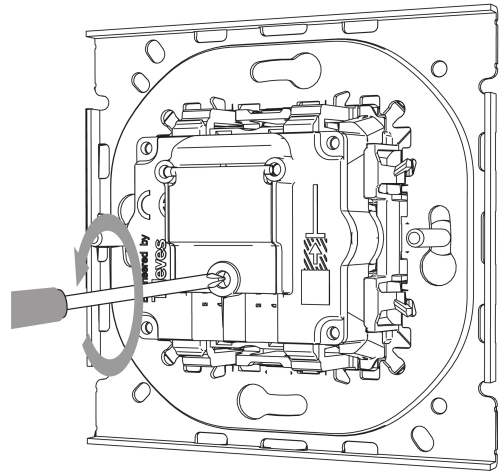
En Estrella



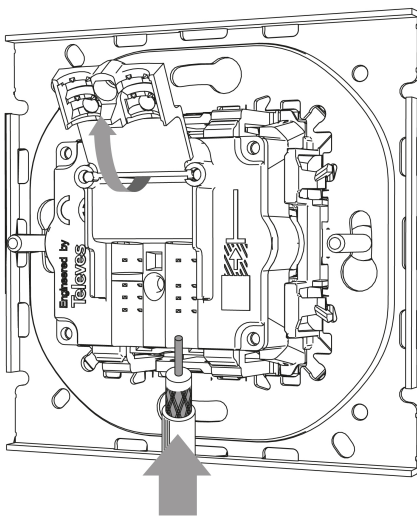
1



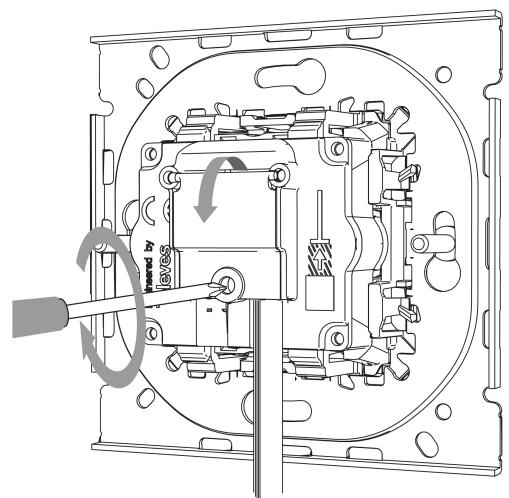
2



3



4



Para información más detallada consultar la hoja de instrucciones  
For more detailed information check the instruction sheet