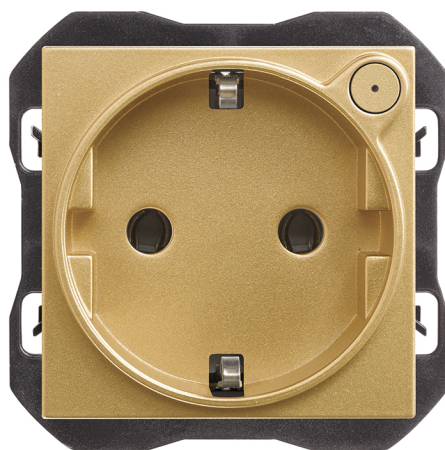


Base de enchufe schuko Simon iO 16A 230 V~ con sistema de embornamiento a tornillo oro Simon 270

REF. 21000432-095



INFORMACIÓN BÁSICA

ACABADO

Oro

COMPATIBILIDAD

Marcos Simon 270

CLASE ETIM

EC000125

MATERIAL

Metal,Plástico

CONTENIDO DEL EMBALAJE

Mecanismo, tapa y hoja de instrucciones

INFORMACIÓN TÉCNICA

MERCADO DISPONIBLE

CE

FRECUENCIA

50 Hz

TIPO DE MECANISMO

Insertion

SECCIÓN DE CABLE ADMITIDA (MM)

2 x 1,5 a 2,5 mm

INTENSIDAD (A)

16 A

RANGO DE TEMPERATURA DE FUNCIONAMIENTO (°C)

0 - 35°C

TIPO DE CUBIERTA

Ancha

PROTOCOLO DE CONECTIVIDAD

Wifi

RANGO DE TEMPERATURA DE ALMACENAMIENTO (°C)

-25 - 50 °C

NÚMERO DE ELEMENTOS POSIBLES

1 elemento

CLASIFICACIÓN IP

IP20

TENSIÓN (V~)

230 V~

FORMATO

Schuko

MANTENIMIENTO

Limpiar con un paño suave y seco. No utilizar paños y/o limpiadores abrasivos que contengan cloro.

INSTALACIÓN Y MANTENIMIENTO

DESNUDADO DE CABLE NECESARIO (MM)

10

INSTALABLE EN CAJA DE EMPOTRAR

Universal

TIPO DE INSTALACIÓN

Apto para empotrar

DIRECCIÓN DE INSTALACIÓN

Horizontal,Vertical

TIPO DE CONEXIÓN DE TERMINAL - FUNCIÓN 1

A tornillo

NORMATIVA

REGULACIONES

Directive 2014/53/UE RED | Dir. 2011/65/UE RoHS + post. mod. | IEC 60884-1 Ed 3.2 | EN 50428:2005 + A1:2007 + A2:2009 | UNE 20315-1-1:2017 | ETSI EN 300328 V2.2.2 | UNE 20315-1-2:2017 EN | IEC 63000:2018 | DS 60884-2-D1:2023

INFORMACIÓN LOGÍSTICA

CÓDIGO EAN UNITARIO

8421053281819

UNIDAD DE PESO EMBALAJE
UNITARIO

KGM

VOLUMEN EMBALAJE

242000

ALTURA EMBALAJE UNITARIO

0

EAN EMBALAJE

8421053281819

UNIDAD DE VOLUMEN
EMBALAJE

MMQ

ANCHO EMBALAJE UNITARIO

0

UDS. CONTENIDAS EMBALAJE

1

PESO BRUTO EMBALAJE

0

LONGITUD EMBALAJE UNITARIO

0

ALTURA EMBALAJE

80

PESO NETO EMBALAJE

0.09

VOLUMEN EMBALAJE UNITARIO

0

ANCHO EMBALAJE

55

UNIDAD DE PESO EMBALAJE

KGM

PESO BRUTO EMBALAJE
UNITARIO

0.09

LONGITUD EMBALAJE

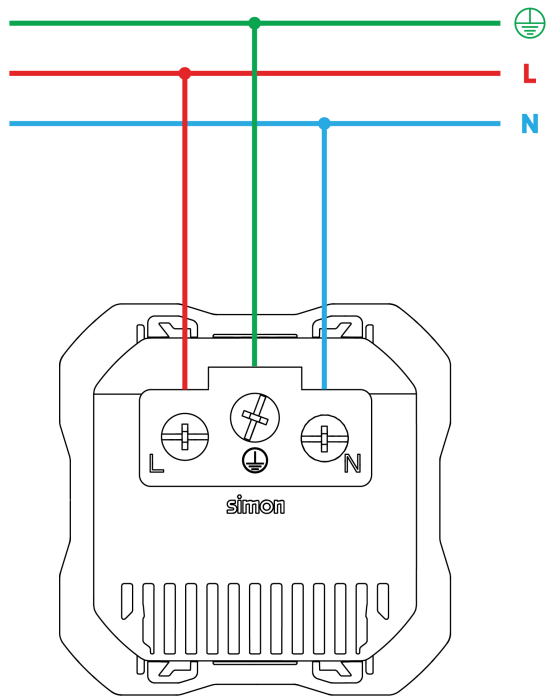
55

PESO NETO DEL PRODUCTO

0.09

UNIDAD DE MEDIDA EMBALAJE

MMT



Para información más detallada consultar la hoja de instrucciones
For more detailed information check the instruction sheet