

Marco de 1 medio elemento blanco con bastidor para caja americana Simon 27 Play

REF. 2700611-030



INFORMACIÓN BÁSICA

DESCRIPCIÓN

Este es un marco de un medio elemento con acabado en color blanco y con bastidor para caja americana de la serie Simon 27 Play. Simon ofrece todo tipo de soluciones para cualquier entorno de tu vivienda, es por eso que la personalización que puedes disfrutar con los elementos de la serie Simon 27 Play no los encontrarás en otro lugar. Simon quiere que sus elementos brinden el confort buscado por ello ha creado los elementos con antibacterias y estanqueidad IP44.

Son eficaces contra la transmisión de bacterias ya que es un elemento que siempre está en contacto con las manos, por ello, aseguramos los enchufes e interruptores contra las bacterias, no es solamente necesario en tu hogar si no que es imprescindible la función antibacterias para hospitales, guarderías o centros sanitarios.

El sistema de estanqueidad IP44 es opcional y protege a bases de enchufe y mecanismos contra agua y polvo mediante juntas de estanqueidad que harán que la vida del elemento aumente considerablemente.

ACABADO

Blanco

COMPATIBILIDAD

Mecanismos Simon 27 Play

CLASE ETIM

EC000007

MATERIAL

Plástico

CONTENIDO DEL EMBALAJE

Marco de 1 medio elemento y bastidor.

OBSERVACIONES

Se recomienda combinar con teclas y tapas de color blanco.

INFORMACIÓN TÉCNICA

MERCADO DISPONIBLE

CE

DISPONIBLE EN

1, 2, 3 y 4 medios elementos

CLASIFICACIÓN IP

IP20

MANTENIMIENTO

Limpiar con un paño suave y seco. No utilizar paños y/o limpiadores abrasivos que contengan cloro.

NÚMERO DE MÓDULOS

1 módulo

RANGO DE TEMPERATURA DE FUNCIONAMIENTO (°C)

5 - 40 °C

RANGO DE TEMPERATURA DE ALMACENAMIENTO (°C)

-25 - 50 °C

VERSIÓN

1 medio elemento

INSTALACIÓN Y MANTENIMIENTO

INSTALABLE EN CAJA DE
EMPOTRAR
Americano

DIRECCIÓN DE INSTALACIÓN
Horizontal,Vertical

TIPO DE INSTALACIÓN
Apto para empotrar

NORMATIVA

REGULACIONES

Dir. 2014/35/UE LVD | EN 60669-1:2018

INFORMACIÓN LOGÍSTICA

ALTURA EMBALAJE UNITARIO
18.5

PESO BRUTO EMBALAJE
UNITARIO
0.098

LONGITUD EMBALAJE
132

ANCHO EMBALAJE UNITARIO
85

PESO NETO DEL PRODUCTO
0.087

UNIDAD DE MEDIDA EMBALAJE
MMT

LONGITUD EMBALAJE UNITARIO
123

UNIDAD DE PESO EMBALAJE
UNITARIO

VOLUMEN EMBALAJE
0.976

UNIDAD DE MEDIDA EMBALAJE
UNITARIO
MMT

KGM

UNIDAD DE VOLUMEN
EMBALAJE
DMQ

VOLUMEN EMBALAJE UNITARIO
0.193

EAN EMBALAJE
8421053076118

PESO BRUTO EMBALAJE
4.93

UNIDAD DE VOLUMEN
EMBALAJE UNITARIO
DMQ

UDS. CONTENIDAS EMBALAJE
5

PESO NETO EMBALAJE
0.435

ALTURA EMBALAJE
87

UNIDAD DE PESO EMBALAJE
KGM

ANCHO EMBALAJE
85

VISTA FRONTAL E ISOMÉTRICA DEL PRODUCTO

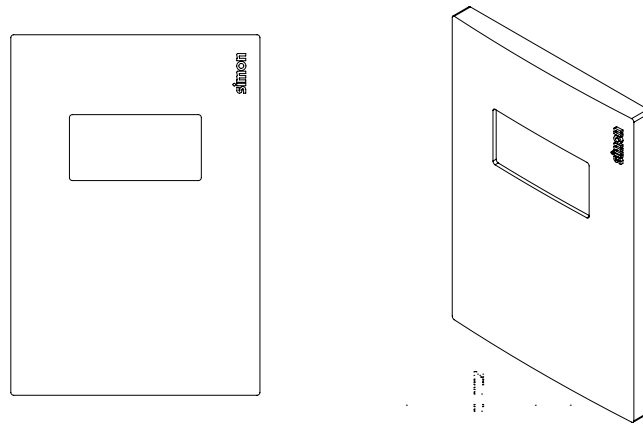
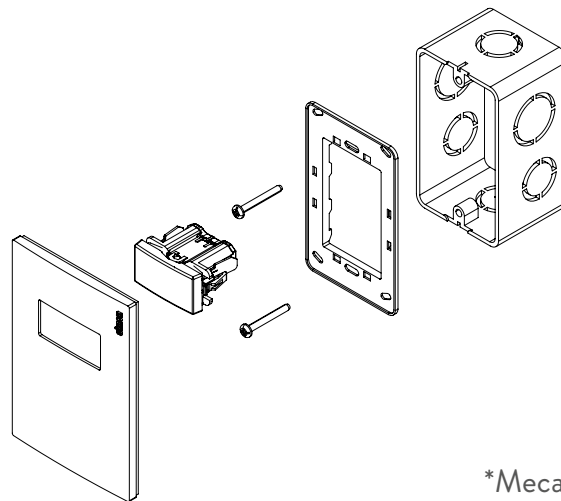


DIAGRAMA DE MONTAJE



*Mecanismos No incluidos