

Interrupteur à carte avec 2 microrupteurs et voyant lumineux 250 V~ blanc Simon 270

RÉF. 20000550-090



INFORMATION DE BASE

FINITION

TYPE DE BASCULE

Large

MATÉRIAU

COMPATIBILITÉ

Cadres Simon 270

CONTENU DE L'EMBALLAGE

Mécanisme et enjoliveur

CLASSE ETIM

EC001590

REMARQUES

Un contacteur doit être installé à la sortie du mécanisme. Si cela n'est pas fait, le courant maximal de l'interrupteur est de 10 A résistif (1,5 A inductif). Il est recommandé de protéger les cosses faston avec une gaine thermorétractable.

INFORMATION TECHNIQUE

MARCHÉ DISPONIBLE
CE

SECTION DE CÂBLE ADMISE
(MM)
De 1,5 à 2,5 mm

INDICATEUR DE
CONSOMMATION (MA)
1 mA

NOMBRE D'ÉLÉMENTS
POSSIBLES
1 élément

FORMAT
Rapide

FRÉQUENCE
50 - 60 Hz

FONCTION INDICATEUR
Oui

INTENSITÉ (A)
16 A,10 (1,5 ind.) A

CLASSIFICATION IP
IP20

MAINTENANCE
Nettoyez avec un chiffon doux et
sec. N'utilisez pas de chiffons
abrasifs et/ou de nettoyeurs
contenant du chlore.

TYPE DE MÉCANISME
Card

TENSION NOMINALE (V~)
250 V~

PLAGE DE TEMPÉRATURE DE
FONCTIONNEMENT (°C)
5 - 45 °C

ALIMENTATION (V~)
250 V~

RAL
9003

PLAGE DE TEMPÉRATURE DE
STOCKAGE (°C)
-25 - 50 °C

VERSION
Simple

TENSION (V~)
250 V~

INSTALLATION ET MAINTENANCE

DÉNUDAGE DE CÂBLE
NÉCESSAIRE (MM)
7

INSTALLABLE DANS BOÎTE
D'ENCASTREMENT
Universal

SENS D'INSTALLATION
Horizontal, Vertical

TYPE D'INSTALLATION
Surface et encastré

TYPE DE CONNEXION DE BORNE
- FONCTION 1
FastON 2.8mm

INFORMATION LOGISTIQUE

CODE EAN UNITAIRE

8421053266441

POIDS BRUT EMBALLAGE
UNITAIRE

0.05

LONGUEUR EMBALLAGE

55.00

HAUTEUR EMBALLAGE UNITAIRE

0.00

POIDS NET DU PRODUIT

0.05

UNITÉ DE MESURE EMBALLAGE

MMT

LARGEUR EMBALLAGE UNITAIRE

0.00

UNITÉ DE POIDS EMBALLAGE
UNITAIRE

KGM

VOLUME EMBALLAGE

242000.00

LONGUEUR EMBALLAGE
UNITAIRE

0.00

EAN EMBALLAGE

8421053265147

UNITÉ DE VOLUME EMBALLAGE

MMQ

UNITÉ DE MESURE EMBALLAGE
UNITAIRE

MMT

UNIT. CONTENUES EMBALLAGE

5

POIDS BRUT EMBALLAGE

0.00

VOLUME EMBALLAGE UNITAIRE

0.00

HAUTEUR EMBALLAGE

80.00

POIDS NET EMBALLAGE

0.23

UNITÉ DE VOLUME EMBALLAGE
UNITAIRE

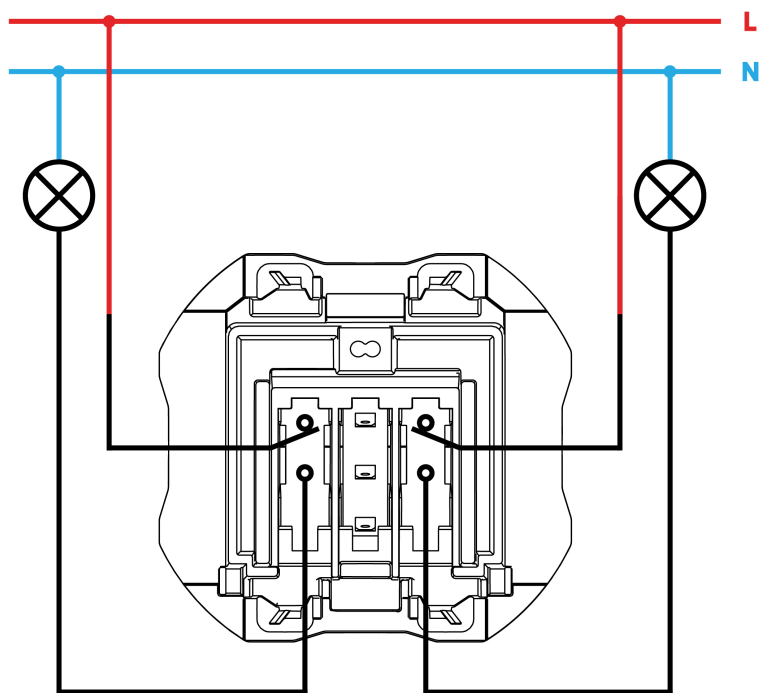
MMQ

LARGEUR EMBALLAGE

55.00

UNITÉ DE POIDS EMBALLAGE

KGM



Conexión con terminal faston
Conection with faston terminal

