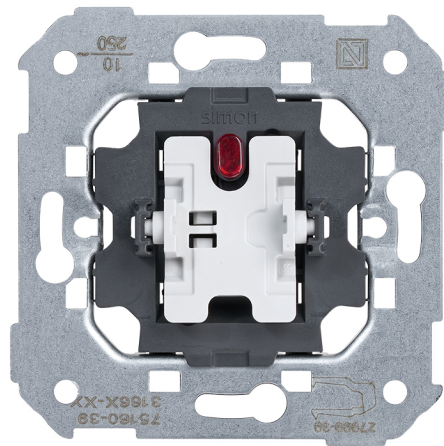


## Pulsador 10 A 250V~ con luminoso incorporado y sistema de embornamiento rápido

REF. G7516039



### INFORMACIÓN BÁSICA

#### DESCRIPCIÓN

Pulsador con una intensidad de 10 A y funciona con una potencia de 250 V~ con luminoso incorporado y que para su instalación incluye sistema de embornamiento rápido, puedes encontrar el elemento en la categoría “mecanismos de mando” dentro de la serie Simon 75. Es posible combinar el elemento con la referencia 31802-31 en caso de sustitución de indicador luminoso. Para facilitar la instalación es apto para empotrar o para superficie, elige la opción que mejor se adapte a tus necesidades.

Disfruta de las múltiples combinaciones de color que tiene para ti la serie Simon 75, un sin fin de opciones apta para cualquier rincón de tu vivienda. Incorpora en cualquier parte de tu casa las funciones electrónicas más avanzadas para el control total de tu vivienda. Además en cuanto a opciones de personalización puedes jugar tanto con los acabados como con las formas. Ofreciendo la posibilidad de adoptar dos formas estéticas diferentes gracias a su marco embellecedor en forma rectangular.

#### COMPATIBILIDAD

Marcos Simon 75, Simon 82 Detail, Simon 82 Nature, Simon 82 y Simon 88

#### EMBALAJE

Retráctil

#### CLASE ETIM

EC000029

## INFORMACIÓN TÉCNICA

MERCADO DISPONIBLE CE	FUNCIÓN INDICADORA Sí	RANGO DE TEMPERATURA DE FUNCIONAMIENTO (°C) 5 - 40 °C
SECCIÓN DE CABLE ADMITIDA (MM) De 1,5 a 2,5 mm	INTENSIDAD (A) 10 A	RANGO DE TEMPERATURA DE ALMACENAMIENTO (°C) -25 - 50 °C
INDICADOR DE CONSUMO (MA) 1 mA	CLASIFICACIÓN IP IP20	VERSIÓN Individual
NÚMERO DE ELEMENTOS POSIBLES 1 elemento	TIPO DE MECANISMO Pivoting	TENSIÓN (V~) 250 V~

## INSTALACIÓN Y MANTENIMIENTO

DESNUDADO DE CABLE NECESARIO (MM) 11	INSTALABLE EN CAJA DE EMPOTRAR Universal	TIPO DE CONEXIÓN DE TERMINAL - FUNCIÓN 1 Rápido
GARRA Simon 27	TIPO DE INSTALACIÓN Apto para superficie y empotrar	

## NORMATIVA

GARANTÍA  
3 años

### REGULACIONES

Dir. 2014/35/UE LVD | Dir. 2011/65/UE RoHS + post. mod. EN 60669-1:2018 | EN IEC 63000:2018

## INFORMACIÓN LOGÍSTICA

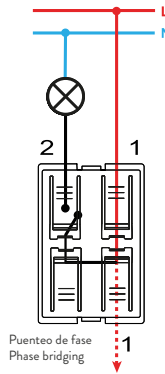
CÓDIGO EAN UNITARIO 8412852002880	PESO NETO DEL PRODUCTO 0.06	UNIDAD DE MEDIDA EMBALAJE MMT
ALTURA EMBALAJE UNITARIO 0	UNIDAD DE PESO EMBALAJE UNITARIO KGM	VOLUMEN EMBALAJE 3933000
ANCHO EMBALAJE UNITARIO 0	EAN EMBALAJE 18412852002887	UNIDAD DE VOLUMEN EMBALAJE MMQ
LONGITUD EMBALAJE UNITARIO 0	UDS. CONTENIDAS EMBALAJE 10	PESO BRUTO EMBALAJE 0.73
VOLUMEN EMBALAJE UNITARIO 384750	ALTURA EMBALAJE 95	PESO NETO EMBALAJE 0.6
UNIDAD DE VOLUMEN EMBALAJE UNITARIO MMQ	ANCHO EMBALAJE 180	UNIDAD DE PESO EMBALAJE KGM
PESO BRUTO EMBALAJE UNITARIO 0.06	LONGITUD EMBALAJE 225	

# MECANISMOS SIMON 31, 75, 77, 82 Y 88

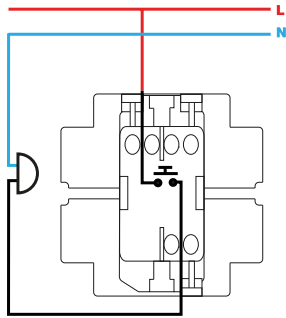
## Mecanismos básicos / Basic switches



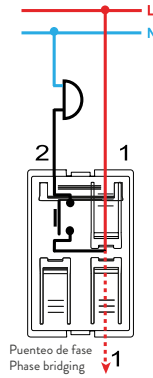
Interruptor unipolar / Single-pole switch  
XXXX101-XXX



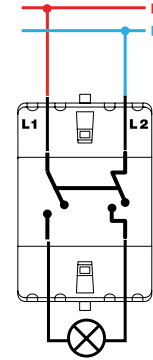
Interruptor unipolar / Single-pole switch  
7700101-039



Pulsador / Push button switch  
XXXX150-XXX



Pulsador / Push button switch  
7700150-039



Interruptor bipolar / Double pole switch  
XXXX133-XXX



Conmutador / 2-way switch  
XXXX201-XXX



Conmutador / 2-way switch  
7700201-039



Conmutador cruce / Intermediate switch  
XXXX251-XXX



Conmutador cruce / Intermediate switch  
7700251-039



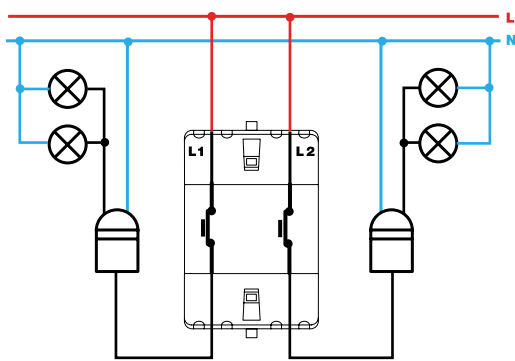
Grupo 2 interruptores / 2 switches group  
XXXX398-XXX



Pulsador desconexión / Push button disconnection switch  
XXXX152-XXX



Grupo dos conmutadores / 2-way switches group  
XXXX397-XXX



Grupo de pulsadores desconexión / Push button switch  
desconexion group XXXX395-XXX



Grupo conmutador y pulsador / 2-way and push button switch group  
XXXX301-XXX



Interruptor unipolar / Single-pole switch  
XXXX102-XXX



Interruptor con piloto / Push button pilot switch  
7700112-039



Interruptor bipolar / Double pole switch  
XXXX134-XXX



Conmutador / 2-way switch  
XXXX202-XXX



Interrupor unipolar con luminoso / Single-pole switch with light  
XXXX104-XXX



Pulsador con luminoso / Push button switch with light  
XXXX160-XXX



Pulsador con luminoso / Push button switch with light  
7700160-039



Conmutador con luminoso / 2-way switch with light  
XXXX204-XXX



Conmutador cruce con luminoso / Intermediate switch with light  
XXXX254-XXX