

Interruptor persianas lamas iO negro mate Simon 270

REF. 21000359-098



INFORMACIÓN BÁSICA

ACABADO

Negro mate

CLASE ETIM

EC000044

INFORMACIÓN TÉCNICA

PROTOCOLO DE CONECTIVIDAD

Wifi

INSTALACIÓN Y MANTENIMIENTO

DIRECCIÓN DE INSTALACIÓN

Horizontal,Vertical

INFORMACIÓN LOGÍSTICA

CÓDIGO EAN UNITARIO

8421053302613

ALTURA EMBALAJE UNITARIO

0

ANCHO EMBALAJE UNITARIO

0

LONGITUD EMBALAJE UNITARIO

0

VOLUMEN EMBALAJE UNITARIO

0

PESO BRUTO EMBALAJE UNITARIO

0.17

PESO NETO DEL PRODUCTO

0.17

UNIDAD DE PESO EMBALAJE UNITARIO

KGM

EAN EMBALAJE

8421053302613

UDS. CONTENIDAS EMBALAJE

1

ALTURA EMBALAJE

80

ANCHO EMBALAJE

55

LONGITUD EMBALAJE

110

UNIDAD DE MEDIDA EMBALAJE

MMT

VOLUMEN EMBALAJE

484000

UNIDAD DE VOLUMEN EMBALAJE

MMQ

PESO BRUTO EMBALAJE

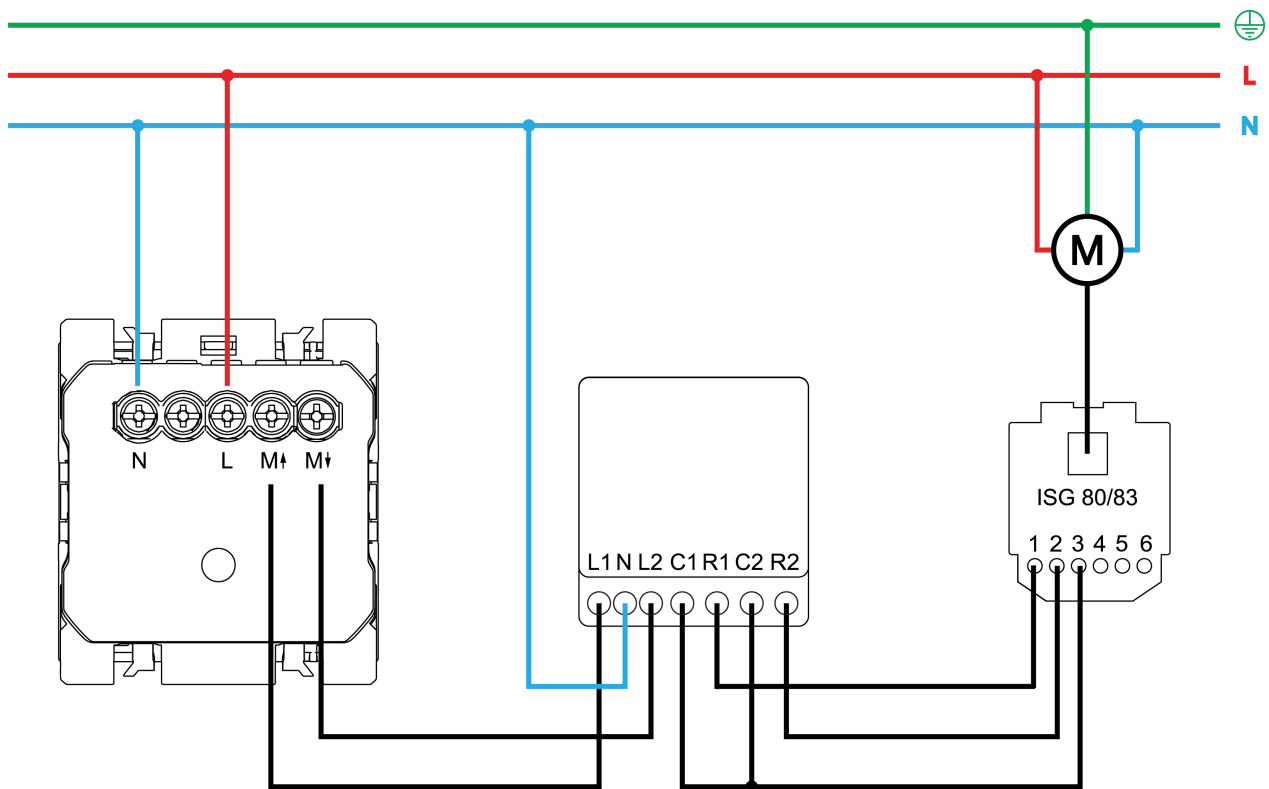
1.45

PESO NETO EMBALAJE

0.17

UNIDAD DE PESO EMBALAJE

KGM



Para información más detallada consultar la hoja de instrucciones
 For more detailed information check the instruction sheet