

**Placa de voz y datos plana de medio elemento con
guardapolvo para 1 conector RJ45 AMP® blanco Simon 27
Play**

REF. 27087-34



INFORMACIÓN BÁSICA

DESCRIPCIÓN

La seguridad es un elemento muy importante en una placa, aunque nunca debe olvidarse de tener un diseño innovador que la diferencie del resto de la competencia. Estas dos premisas las cumple en la Placa de voz y datos plana de medio elemento con guardapolvo para un conector RJ45 en blanco de la serie Simon 27 Play. Gracias a sus dimensiones (22,5x45 mm) es una placa apta para superficie y empotrar, habiendo sido sus componentes elaborados con materiales termoplásticos que la permiten dar el máximo rendimiento en las condiciones más adversas. Además, estamos ante un tipo de placa plana, compatible con los conectores AMP y que incluye modulo adaptado RJ- 45 con un conector simple. Se recomienda escoger marco con el mismo color de la placa seleccionada entre los cinco acabados disponibles. Todas estas cualidades no se reflejan en el precio de esta placa, siendo el más competitivo del mercado.

ACABADO

Blanco

MATERIAL

Plástico

CONTENIDO DEL EMBALAJE

Placa

SÍMBOLO

Sin grabados

COMPATIBILIDAD

Conectores Simon 75

CLASE ETIM

EC000018

OBSERVACIONES

Disponible en 5 acabados. Se recomienda escoger marco con el mismo color de la placa seleccionada.

INFORMACIÓN TÉCNICA

MERCADO DISPONIBLE CE	FORMATO RJ45	RANGO DE TEMPERATURA DE FUNCIONAMIENTO (°C) 5 - 40 °C
COMPATIBLE CON CONECTORES AMP	FUNCIÓN INDICADORA No	TIPO DE PLACA Plana
NÚMERO DE CONECTORES 1	CLASIFICACIÓN IP IP20	MÓDULO ADAPTADOR RJ45 Incluido
OBTURADOR DE POLVO Sí	MANTENIMIENTO Limpiar con un paño suave y seco. No utilizar paños y/o limpiadores abrasivos que contengan cloro.	RANGO DE TEMPERATURA DE ALMACENAMIENTO (°C) -25 - 50 °C
NÚMERO DE ELEMENTOS POSIBLES Medio elemento	NÚMERO DE MÓDULOS 1 módulo	VERSIÓN Individual

INSTALACIÓN Y MANTENIMIENTO

DIRECCIÓN DE INSTALACIÓN Horizontal,Vertical	TIPO DE INSTALACIÓN Apto para superficie y empotrar
--	---

NORMATIVA

REGULACIONES

Dir. 2011/65/UE RoHS + post. mod.EN 50173-1:2018 | EN IEC 63000:2018

INFORMACIÓN LOGÍSTICA

CÓDIGO EAN UNITARIO 8421053251348	PESO BRUTO EMBALAJE UNITARIO 0.01	LONGITUD EMBALAJE 105.00
ALTURA EMBALAJE UNITARIO 23.00	PESO NETO DEL PRODUCTO 0.01	UNIDAD DE MEDIDA EMBALAJE MMT
ANCHO EMBALAJE UNITARIO 22.00	UNIDAD DE PESO EMBALAJE UNITARIO KGM	VOLUMEN EMBALAJE 0.55
LONGITUD EMBALAJE UNITARIO 47.20	EAN EMBALAJE 8421053071991	UNIDAD DE VOLUMEN EMBALAJE DMQ
UNIDAD DE MEDIDA EMBALAJE UNITARIO MMT	UDS. CONTENIDAS EMBALAJE 10	PESO BRUTO EMBALAJE 0.09
VOLUMEN EMBALAJE UNITARIO 0.02	ALTURA EMBALAJE 70.00	PESO NETO EMBALAJE 0.08
UNIDAD DE VOLUMEN EMBALAJE UNITARIO MMQ	ANCHO EMBALAJE 75.00	UNIDAD DE PESO EMBALAJE KGM

VISTA FRONTAL E ISOMÉTRICA DEL PRODUCTO

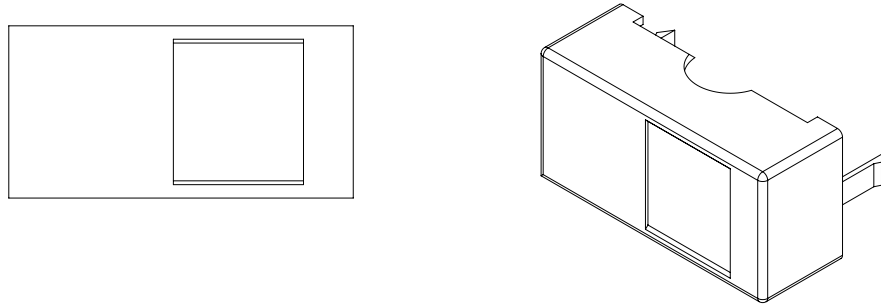
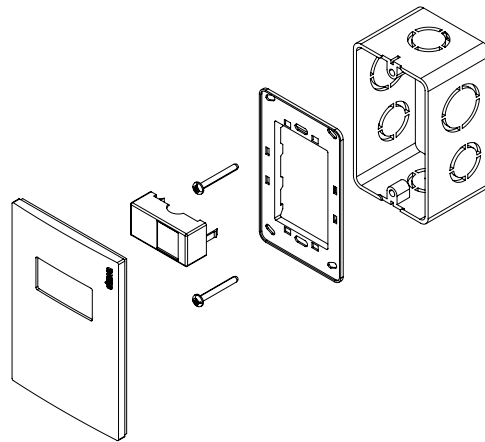


DIAGRAMA DE MONTAJE



*Placa y chasis NO incluidos