

**Botão de pressão neutro 10 A 250 V~ com sistema de  
ligação rápida de bornes branco Simon 27 Play**

REF. 27659-65



## INFORMAÇÃO BÁSICA

### DESCRIÇÃO

É um botão de pressão neutro 10 A 250V~ com sistema ligação rápida de bornes, de cor branco, com funcionamento basculante, Simon 27 Play. Traz a possibilidade de substituir o acabamento da tecla fornecido por outros 7 acabamentos adicionais disponíveis. É adequado para 2 módulos e para a sua instalação bastará com fazer pressão ou colocar sobre a superfície. A secção de cabo admitida é de 1,5 a 2,5 mm e traz 11 mm de cabo descarnado. O material é a base componentes metálicos com isolamento termoplástico sem halogéneos e embelezador termoestável, podendo oscilar entre os 5 e 40°, e chegando a suportar até um máximo entre -25 e 50° C, este artigo cumpre perfeitamente com a norma EN 60669-1:1999+A1:2002+A2:2008 + EN 50581:2012. As dimensões são de 45x45 mm. Para manter limpa a peça pode utilizar um pano suave e seco, baixo nenhum conceito dever-se-á verter panos ou detergentes abrasivos com altos conteúdos de cloro.

### ACABAMENTO

Branco

### COMPATIBILIDADE

Espelhos Simon 27 Play, Simon 27 Neos, Simon 27 Scudo, Simon 27, Simon 27 Centralizações e Simon 44 Aqua

### CONTEÚDO DA EMBALAGEM

Mecanismo com tecla

### MATERIAL

Termoplástico

### CLASSE ETIM

EC000029

### OBSERVAÇÕES

Possibilidade de substituir o acabamento da tecla fornecido. 7 acabamentos adicionais disponíveis.

## INFORMAÇÃO TÉCNICA

### DISPONÍVEL NO MERCADO

CE

### INTENSIDADE (A)

10 A

### FAIXA DE TEMPERATURA DE OPERAÇÃO (°C)

5 - 40 °C

### SECÇÃO DE CABO PERMITIDA (MM)

De 1,5 a 2,5 mm

### CLASSIFICAÇÃO IP

IP20

### FAIXA DE TEMPERATURA DE ARMAZENAMENTO (°C)

-25 - 50 °C

### NÚMERO DE ELEMENTOS POSSÍVEIS

1 elemento

### MANUTENÇÃO

Limpar com um pano suave e seco. Não utilizar panos e/ou detergentes abrasivos que contenham cloro.

### VERSÃO

Individual

### FUNÇÃO INDICADORA

Não

### TIPO DE MECANISMO

Pivoting

### TENSÃO (V~)

250 V~

## INSTALAÇÃO E MANUTENÇÃO

### DESCASCAMENTO NECESSÁRIO DO CABO (MM)

11

### GARRA

Simon 27

### INSTALÁVEL EM CAIXA DE JUNÇÃO EMBUTIDA

Universal, Americano e Centralizações

### DIREÇÃO DE INSTALAÇÃO

Horizontal, Vertical

### TIPO DE INSTALAÇÃO

Apto para superfície e para encastrar

### TIPO DE CONEXÃO DO TERMINAL - FUNÇÃO 1

Rápido

## REGULAMENTAÇÃO

### REGULAMENTOS

Dir. 2014/35/UE LVD | Dir. 2011/65/UE RoHS + post. mod. | EN 60669-1:2018 | EN IEC 63000:2018

## INFORMAÇÃO LOGÍSTICA

CÓDIGO EAN UNITÁRIO 8421053252628	PESO BRUTO EMBALAGEM UNITÁRIA 0.03	COMPRIMENTO EMBALAGEM 224.50
ALTURA EMBALAGEM UNITÁRIA 45.30	PESO LÍQUIDO DO PRODUTO 0.03	UNIDADE DE MEDIDA EMBALAGEM MMT
LARGURA DA EMBALAGEM UNITÁRIA 36.70	UNIDADE DE PESO EMBALAGEM UNITÁRIA KGM	VOLUME EMBALAGEM 0.93
COMPRIMENTO EMBALAGEM UNITÁRIA 45.90	EAN EMBALAGEM 8421053044711	UNIDADE DE VOLUME EMBALAGEM DMQ
UNIDADE DE MEDIDA EMBALAGEM UNITÁRIA MMT	UNID. CONTIDAS EMBALAGEM 10	PESO BRUTO EMBALAGEM 0.25
VOLUME EMBALAGEM UNITÁRIA 0.08	ALTURA EMBALAGEM 48.50	PESO LÍQUIDO EMBALAGEM 0.30
UNIDADE DE VOLUME EMBALAGEM UNITÁRIA MMQ	LARGURA DA EMBALAGEM 85.70	UNIDADE DE PESO EMBALAGEM KGM

VISTA FRONTAL E ISOMÉTRICA DEL PRODUCTO

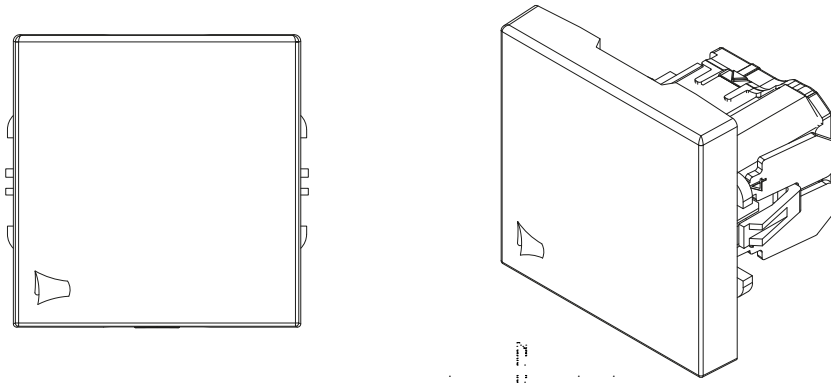
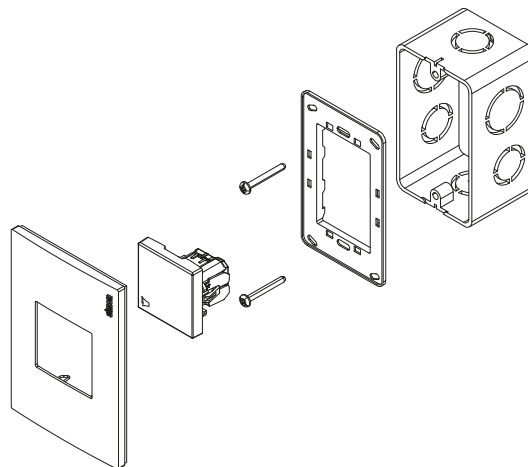


DIAGRAMA DE MONTAJE



\*Placa y chasis NO incluidos

DIAGRAMA DE CONEXIÓN

