

**Grupo de 1 conmutador 10 AX 250V~ y 1 pulsador 10 A
250V~ con sistema de embornamiento rápido marfil Simon
31**

REF. 31301-31



INFORMACIÓN BÁSICA

DESCRIPCIÓN

Grupo de 1 conmutador (10 AX 250V~) y 1 pulsador (10 A 250V~) con sistema de embornamiento rápido de la serie Simon 31, con acabado en marfil. Cuenta con un elemento y dos módulos. Además de este acabado en marfil, contamos también con otros 3 acabados, recomendando siempre escoger el marco en el mismo color de la tecla seleccionada. Su instalación es muy sencilla. Sólo se debe tener en cuenta el pelado de cable (11 milímetros) y la sección de cable admitida (0,2 a 0,5 milímetros). Importante también saber sus medidas exactas, que son de 64 por 65 milímetros. Los mejores materiales intervienen en la fabricación de este producto, componentes metálicos con aislamiento libre de halógenos y también embellecedor termoplástico. Este grupo de productos no contiene función señalizadora. A la hora de limpiar, usar solo un paño ligeramente humedecido (en agua con jabón) evitando productos de limpieza abrasivos.

ACABADO

Marfil

CONTENIDO DEL EMBALAJE

Mecanismo con tecla

COMPATIBILIDAD

Marcos Simon 31

CLASE ETIM

EC002846

OBSERVACIONES

Disponible en 3 acabados. Se recomienda escoger marco con el mismo color de la tecla seleccionada.

INFORMACIÓN TÉCNICA

MERCADO DISPONIBLE

CE

INTENSIDAD (A)

10 AX

RANGO DE TEMPERATURA DE FUNCIONAMIENTO (°C)

5 - 40 °C

SECCIÓN DE CABLE ADMITIDA (MM)

De 0,2 a 0,5 mm

CLASIFICACIÓN IP

IP20

RANGO DE TEMPERATURA DE ALMACENAMIENTO (°C)

-25 - 50 °C

NÚMERO DE ELEMENTOS POSIBLES

1 elemento

MANTENIMIENTO

Limpiar con un paño suave y seco. No utilizar paños y/o limpiadores abrasivos que contengan cloro.

VERSIÓN

Individual

FUNCIÓN INDICADORA

No

TIPO DE MECANISMO

Pivoting

TENSIÓN (V~)

250 V~

INSTALACIÓN Y MANTENIMIENTO

DESNUDADO DE CABLE NECESARIO (MM)

11

INSTALABLE EN CAJA DE EMPOTRAR

Universal

TIPO DE CONEXIÓN DE TERMINAL - FUNCIÓN 1

Rápido

GARRA

TIPO DE INSTALACIÓN

Apto para superficie y empotrar

NORMATIVA

REGULACIONES

UNE-EN 60669-1:2002 + A1:2003 + A2:2009

INFORMACIÓN LOGÍSTICA

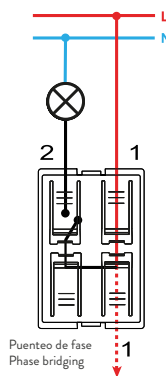
| | | |
|---|--|--------------------------------------|
| ALTURA EMBALAJE UNITARIO 0 | PESO NETO DEL PRODUCTO 0.089 | UNIDAD DE MEDIDA EMBALAJE MMT |
| ANCHO EMBALAJE UNITARIO 0 | UNIDAD DE PESO EMBALAJE UNITARIO KGM | VOLUMEN EMBALAJE 3026595 |
| LONGITUD EMBALAJE UNITARIO 0 | EAN EMBALAJE 8421053006764 | UNIDAD DE VOLUMEN EMBALAJE MMQ |
| VOLUMEN EMBALAJE UNITARIO 3026595 | UDS. CONTENIDAS EMBALAJE 10 | PESO BRUTO EMBALAJE 0.885 |
| UNIDAD DE VOLUMEN EMBALAJE UNITARIO MMQ | ALTURA EMBALAJE 83 | PESO NETO EMBALAJE 0.89 |
| PESO BRUTO EMBALAJE UNITARIO 0.089 | ANCHO EMBALAJE 165 | UNIDAD DE PESO EMBALAJE KGM |
| | LONGITUD EMBALAJE 221 | |

MECANISMOS SIMON 31, 75, 77, 82 Y 88

Mecanismos básicos / Basic switches



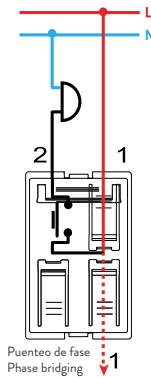
Interrupor unipolar / Single-pole switch
XXXX101-XXX



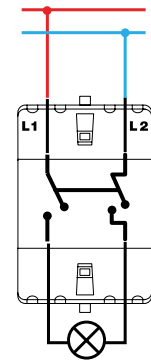
Interrupor unipolar / Single-pole switch
7700101-039



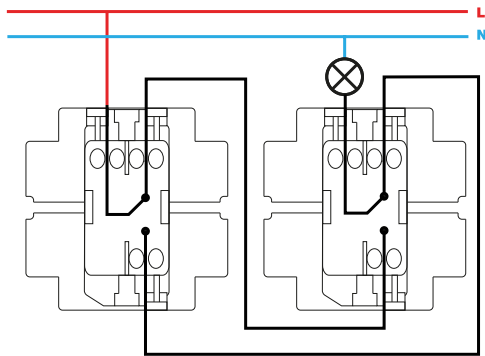
Pulsador / Push button switch
XXXX150-XXX



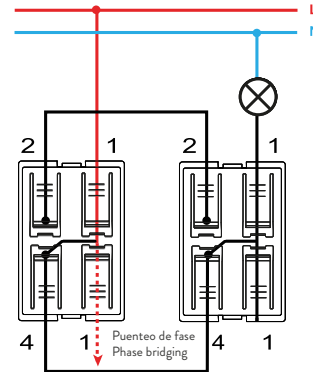
Pulsador / Push button switch
7700150-039



Interrupor bipolar / Double pole switch
XXXX133-XXX



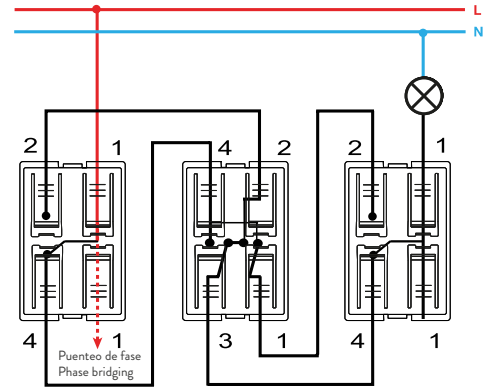
Conmutador / 2-way switch
XXXX201-XXX



Conmutador / 2-way switch
7700201-039



Conmutador cruce / Intermediate switch
XXXX251-XXX



Conmutador cruce / Intermediate switch
7700251-039



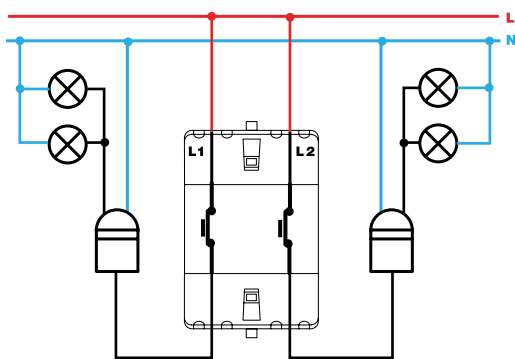
Grupo 2 interruptores / 2 switches group
XXXX398-XXX



Pulsador desconexión / Push button disconnection switch
XXXX152-XXX



Grupo dos conmutadores / 2-way switches group
XXXX397-XXX



Grupo de pulsadores desconexión / Push button switch disconnection group
XXXX395-XXX



Grupo conmutador y pulsador / 2-way and push button switch group
XXXX301-XXX



Interruptor unipolar / Single-pole switch
XXX102-XXX



Interruptor con piloto / Push button pilot switch
7700112-039



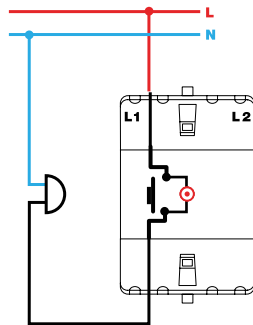
Interruptor bipolar / Double pole switch
XXX134-XXX



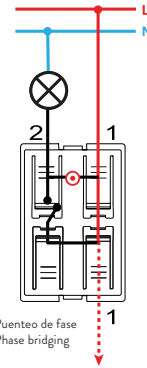
Conmutador / 2-way switch
XXX202-XXX



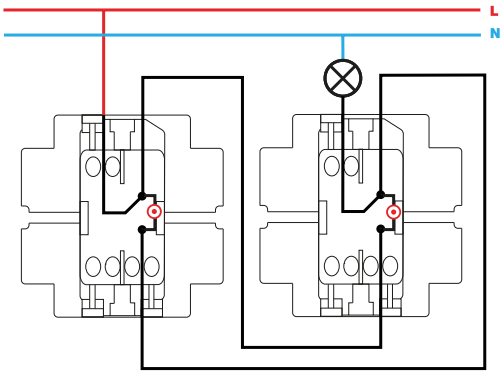
Interrupor unipolar con luminoso / Single-pole switch with light
XXXX104-XXX



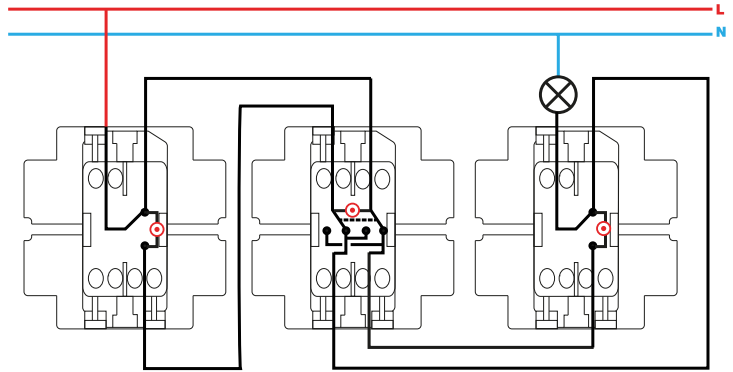
Pulsador con luminoso / Push button switch with light
XXXX160-XXX



Pulsador con luminoso / Push button switch with light
7700160-039



Conmutador con luminoso / 2-way switch with light
XXXX204-XXX



Conmutador cruce con luminoso / Intermediate switch with light
XXXX254-XXX