

#### ¡Advertencial

- La fuente de luz de esta luminaria no es reemplazable; cuando la fuente de luz llegue al final de su vida útil, se sustituirá toda la luminaria.
- Mecanismo de control regulable y compatible con dispositivos certificados según norma IEC EN 62386.
- Las luminarias no son aptas para cubrirse con material térmicamente aislado.
- Durante la instalación asegúrese que la alimentación eléctrica está desconectada.
- Las luminarias deben ser instaladas por un electricista cualificado y cumpliendo todas las normas y regulaciones, tanto nacionales como locales, sobre instalaciones eléctricas.
- Dispositivos sensibles o descargas electrostáticas. (ESD). Manipular con las precauciones necesarias para evitarlas.
- No usar productos químicos o abrasivos para limpiar el producto. Usar solamente una gamuza suave. No arañar la superficie.
- Un montaje incorrecto puede causar averías.
- Simon no se hace responsable de cualquier uso indebido del producto.
- Si el cableado externo de la luminaria resulta dañado, debe ser únicamente reemplazado por el fabricante, su técnico o una persona similar cualificada para evitar peligros.
- La línea de señal de conexión/cable de control debe tener menos de 3 metros de longitud.

#### Advertência!

- A fonte de luz desta luminária não é substituível. Quando a fonte de luz atingir o final da sua vida útil, toda a luminária será substituída.
- Mecanismo de controlo regulável e compatível com dispositivos certificados segundo a norma IEC EN 62386.
- As luminárias não são adequadas para serem cobertas com material termicamente isolado.
- Durante a instalação, é preciso assegurar-se de que a alimentação eléctrica está desligado.
- As luminarias devem ser instaladas por um electricista qualificado e cumpriendo sempre todas as normas e regulamentos, tanto nacionais como locais, sobre instalações eléctricas.
- Dispositivos sensíveis a descargas electrostáticas. (ESD). Para evitar descargas electrostática, tomaras precauções necessárias ao manipular o produto.
- Não utilizar produtos químicos ou abrasivos para limpar o produto. Utilizar somente uma tñanela macia. Não riscar o superfície.
- Uma montagem incorrecta pode causar avarias.
- A Simon não assume nenhuma responsabilidade por qualquer utilização imprópria do produto.
- Se a fiação externa da luminária estiver danificada, ela só deve ser substituída pelo fabricante, seu técnico ou pessoa qualificada para evitar riscos.
- O fio de sinal de conexão/cabo de controle deve ter menos de 3 metros de comprimento.

#### Attention!

- La source lumineuse de ce luminaire ne peut pas être remplacée ; lorsque celle-ci arrive à la fin de sa durée de vie utile, il faut procéder au remplacement complet du luminaire.
- Mécanisme de contrôle réglable et compatible avec des dispositifs conformes à la norme IEC EN 62386.
- Les luminaires ne doivent pas être recouverts de matériaux isolés thermiquement.
- Veuillez vous assurer que l'alimentation électrique est débranchée au cours de l'installation.
- Les éclairages doivent être installés par un électricien qualifié dans le respect des normes et réglementations, nationales ou locales, portant sur les installations électriques.
- Équipements sensibles aux décharges électrostatiques. (ESD). Manipuler en prenant les précautions nécessaires.
- Ne pas utiliser de produits chimiques ou abrasifs pour nettoyer le produit. Utiliser seu ement une chamoisine. Ne pas griller la surface.
- Un montage incorrect peut causer des pannes.
- Simon ne saurait être tenu pour responsable de toute mauvaise utilisation du produit.
- Si le câblage externe du luminaire est endommagé, il ne doit être remplacé que par le fabricant, son technicien ou une personne de qualification similaire afin d'éviter tout danger.
- La longueur du câble de connexion signal/commande doit être inférieure à 3 mètres.

#### Warning!

- The light source of this luminaire is not replaceable; when the light source reaches its end of life the whole luminaire shall be replaced.
- Adjustable control mechanism compatible with devices certified according to EN IEC 62386.
- The luminaires are not suitable for covering with thermally insulated material.
- During the installation make sure power is OFF.
- Fixtures must be installed by a qualified electrician in accordance with all national and local electrical and construction codes and regulations.
- Electrostatic sensitive devices (ESD). Handle with necessary precautions to avoid EED.
- Do not use chemicals or abrasives to clean this product. Use sott mat only. Avoid scratrh the surface.
- Incorrect assembly can cause malfunction.
- Simon is not responsible of any incorrect use of the product.
- If the external wiring of the luminaire is damaged, it must only be replaced by the manufacturer, its technician or a similarly qualified person in order to avoid hazards.
- The length of signal cables or control cables must be less than 3 m.

#### 警告!

- 该灯具的光源不可更换；当光源达到其使用寿命时，应更换整套灯具。
- 本设备采用可调节的控制结构，且可与经IEC EN 62386认证的设备兼容。
- 该灯具不适合用隔热材料遮盖。
- 在安装过程中，请确保电源已被切断
- 该灯具的安装须由合格的电工完成并严格遵守该国家的地区的电器安装规章制度。
- 此设备为静电放电敏感设备 (ESD)，做好必要的预防措施以避免事故发生。
- 禁止使用化学物质或研磨剂来清洁产品。只能使用软布。注意不能刮伤表面。
- 不正确的安装可能会导致故障。
- 如因非正确使用而引起产品故障，西蒙电气不负任何责任。
- 如果灯具的外部接线损坏，则只能由制造商、其技术人员或具有类似资格的人员进行更换，以避免危险。
- 果灯具的外部接线损坏，则只能由制造商、其技术人员或具有类似资格的人员进行更换，以避免危险。

#### Warnung!

- Die Lichtquelle dieser Leuchte ist nicht austauschbar; wenn die Lichtquelle das Ende ihrer Lebensdauer erreicht hat, ist die gesamte Leuchte zu ersetzen.
- Regulierbare Steuervorrichtung, kompatibel mit Geräten, die nach Norm IEC EN 62386 zertifiziert sind.
- Die Leuchten dürfen nicht mit wärmeisoliertem Material abgedeckt werden.
- Stellen Sie vor die Installation sicher, dass die Stromversorgung ausgeschaltet ist.
- Die Geräte müssen von einem qualifizierten Elektriker gemäß den nationalen und örtlichen Elektro- und Bauvorschriften installiert werden.
- Elektrostatische empfindliche Geräte (ESD). Handle mit den notwendigen Vorsichtsmaßnahmen, um sie zu vermeiden.
- Verwenden Sie keine Chemikalien und Scheuermittel, um dieses Produkt zu reinigen. Verwenden Sie nur weiches Wildleder. Vermeiden Sie die Oberfläche zu kratzen.
- Falsche Montage kann zu Fehlfunktionen führen.
- Simon ist nicht verantwortlich für jede unsachgemäße Verwendung des Produkts.
- Wenn die äußere Verkdringung der Leuchte beschädigt ist, darf sie nur vom Hersteller, seinem Techniker oder einer ähnlich qualifizierten Person ersetzt werden, um Gefährdungen zu vermeiden.
- Das Kabel, das die signal -/ steuerung anführt, soll weniger als 3 meter lang sein.

#### Avvertenza!

- La sorgente luminosa di questa lampada non è sostituibile e quando giunge alla fine della vita utile, bisognerà sostituire l'intera lampada.
- Meccanismo di controllo regolabile e compatibile con dispositivi certificati a norma IEC EN 62386.
- Le lampade non sono idonee per essere rivestite con materiale termicamente isolato.
- Durante l' istallazione bisogna assicurarsi che l'alimentazione elettrica sia spenta.
- Le apparecchiature devono essere istalate da un elettricista qualificato rispettando le norme e i regolamenti nazionali ed internazionali riguardanti installazioni elettriche.
- Dispositivi sensibili elettrostatici (ESD). Adottare le precauzioni necessarie durante l'uso (EED)
- Non utilizzare prodotti chimici o abrasivi per pulire questo prodotto.
- Utilizzare solo un panno liscio. Non graffiare la superficie.
- Un montaggio incorretto puo provocare danni all'apparechio
- Simon non è responsabile di qualsiasi uso incorretto del prodotto.
- Se il cablaggio esterno dell'apparechio è danneggiato, deve essere sostituito solo dal produttore, dal suo tecnico o da una persona similmente qualificata per evitare pericoli.
- La lunghezza del cavo di comunicazioni/cavo di comando deve essere inferiore a 3 m.

#### Внимание!

- Источник света этого светильника не подлежит замене. После окончания срока службы источника света необходимо заменить весь светильник.
- Регулируемый механизм управления, совместимый с устройствами, сертифицированными в соответствии со стандартом IEC EN 62386.
- Не рекомендуется накрывать светильники теплоизолирующим материалом.
- Во время установки убедитесь в том, что электрическое питание отключено.
- Только квалифицированный электрик может устанавливать осветительные приборы, выполняя все нормативы и правила по электрическим установкам, как национальные, так и местные.
- Приспособления, подверженные электростатическим разрядам. (ESD). Обращаться осторожно в целях предотвращения разрядов.
- Запрещается пользоваться химическими или абразивными средствами для чистки изделия. Использовать только мягкую замшу. Не царапать поверхность.
- Неправильная сборка может привести к авариям.
- Simon не отвечает за неправильное использование изделия.
- Если внешняя проводка светильника повреждена, она может быть заменена только изготовителем, его техническим специалистом или лицом с аналогичной квалификацией во избежание опасностей.
- Соединительный сигнальный кабель/контрольный кабель должен быть меньше 3 метров в длину.

#### Uyarı!

- Bu armatürün ışık kaynağı değiştirilemez. Işık kaynağı kullanın ömrünün sonuna eriştiğinde armatürün tamamı değiştirilmelidir.
- Ayarlanabilir kontrol mekanizması, IEC EN 62386 uyarınca sertifikalandırılmış cihazlarla uyumludur.
- Armatürler, termal izolasyon sağlayan materyaller ile kaplanmaya uygun değildir.
- Led modülü kullanıcı tarafından değiştirilemez. Işık kaynağı sadece üretici, teknik servis veya kalifiye personel tarafından değiştirilebilir.
- Montaj sırasında güç kaynağının bağlantısının kesildiğinden emin olun.
- Aydınlatmalar kalifiye bir elektrik teknisyeni tarafından kurulmalı ve elektrik tesisat-larıyla ilgili ulusal ve yerel tüm norm ve düzenlemelere uygun olmalıdır.
- Cihazlar elektrostatik boşalmaya (ESD) karşı duyarlıdır. Bunları önlemek için gerekli tedbirleri alın.
- Ürünü temizlemek için kimyasal veya aşındırıcı maddeler kullanmayın. Yalnızca yumuşak bir bez kullanın. Ürünün yüzeyini gizmeyin.
- Hatalı montaj birtakım arızalara neden olabilir.
- Simon, hatalı ürün kullanımından sorumlu değildir.
- Armatür dış kabloya teması hasar görmüşse, tehlikeleri önlemek için yalnızca üretici, teknisyeni veya benzer nitelikli bir kişi tarafından değiştirilmelidir.
- Bağlantı sinyali hattı/kontrol kablosunun uzunluğu 3 metreden kısa olmalıdır.

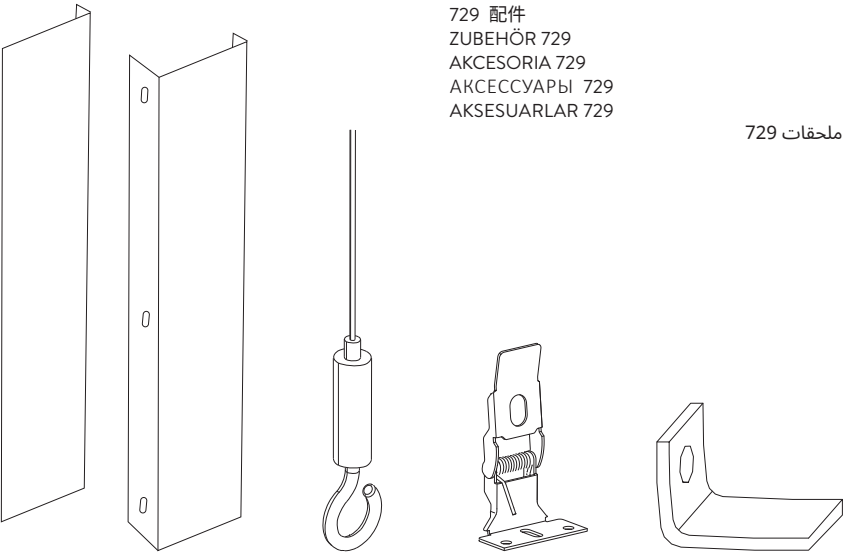
#### تحذیر!

- لا يمكن استبدال مصدر الضوء في هذا الجهاز؛ وعندما يصل مصدر الضوء إلى نهاية عمره، سيتم استبدال الجهاز بالكامل.
- آلية التحكم قابلة للتغيير ومتوافقة مع الأجهزة المعتمدة وفقاً لمعيار IEC EN 62386.
- الأجهزة غير معدة لتغطية بمواد عازلة للحرارة.
- إنهاء التركيب، تأكد من عدم توصيل الكهرتاء.
- يجب تركيب الفوايسس من قبل كهربائي مؤهل وأن تلتزم بجمع القواعد واللوائح الوطنية والمحلية المتعلقة بالتركيبات الكهربائية.
- أجهزة حساسة أو تفريغ كهروستاتيكي. (تفريغ كهروستاتيكي). استغلال الاحتياطات اللازمة لتجنبها.
- لا تستخدم مواد كيميائية أو مواد كاشطة لتنظيف المنتج. استخدم فقط الشامواه الناعم. لا تحذش السطح.
- قد يتسبب التجميع غير الصحيح في حدوث تلف.
- شركة سيمون Simon ليست متسؤولة عن أي سوء استخدام للمنتج.
- في حالة تلف الألياف البصرية للمصباح، يجب استبدالها قبل من قبل الشركة المصنعة أو فيها أو شخص مؤهل مماثل لتجنب المخاطر.
- ويجب أن يكون طول أسلاك/الكابلك المتصلة أقل من 3 أمتار.

# simon

	<b>SIMON LIGHTING, S.A.U.</b> Diputación, 390-392/ 08013 Barcelona- +34902109700 (SPAIN)
	<b>TECNOWATT ILUMINAÇÃO LTDA</b> / Rua trajano de Araujo Viana, 1228 Cinco - Contagem/MG CEP 32010-090 / +553133598225 (BRAZIL)
	<b>SIMON ELÉCTRICA, S.A.</b> Darwin 136, Anzures / 11590 México, D.F. +5255457865 (MEXICO)
<b>IEP DE ILUMINACION, S.A.</b> Ruta Panamericana km 37,5 - Ramal Escobar / Centro Industrial Garín - Mozart 160- Lote 39/ (03327) 410410 +543327410410 (ARGENTINA)	
	<b>SIMÓN MATERIEL ELECTRIQUE</b> 22 Rue Robert Wlitchitz / 94200 Ivry-sur-Seine / Cedex / +33(0)146814545 (FRANCE)
	<b>SIMON ELECTRIC (CHINA) CO., LTD.</b> No.1 Ximeng Road / 226600 Haian, Jiangsu +8651388917291 (CHINA)
	<b>SIMON URMET, S.P.A.</b> Via Bologna, 152/10154 Torino +390112400957 (ITALY)
	<b>INDO SIMON ELECTRIC PVT. LTD.</b> B-88, Sector-83, Noida / 201305 Uttar Pradesh / +91203096700 (INDIA)
	<b>KONTAKT-SIMON S.A.</b> ul. Bestwińska, 21/483-500 Czechowice-Dziedzice / +48323246300 (POLAND)
	<b>SIMON ELECTRIC, S.L.</b> Novoheremushkinskaya Str, 23-4/117218 Moscow / +74956468400 (RUSSIA)
	<b>SIMON ELEKTROMEKANİK SAN. VE TİC. A.Ş.</b> İstanbul Anadolu Yakası OSB / Mermenciler Caddesi, No:11 Tuzla/ 34953 İstanbul/ +902165931434 (TURKEY)
	<b>SIMON INTERNATIONAL, S.A.</b> Zone industrielle Gzenaya, Lot 152/160 Route de Rabat / 90024 Tanger/ +21239393434 (MOROCCO)
	Made in China by Simon

**A952156** 04 -01-2023



<b>Especificaciones</b>	Especificações	Características	Caractéristiques	<b>规格</b>	<b>规格</b>
Spezifikationen	Dane techniczne	Спекуляцiи	Özellikler	<b>المواصفات</b>	

#### Acabados

Acabamentos
Finitions
Finishing
完成
Ausführungen
Wykończenie
Отделка
Rötuşlar

تام الصنع

## ACCESORIOS 729

ACESSÓRIOS 729

ACCESSOIRES 729

ACCESSORIES 729

729 配件

ZUBEHÖR 729

AKCESORIA 729

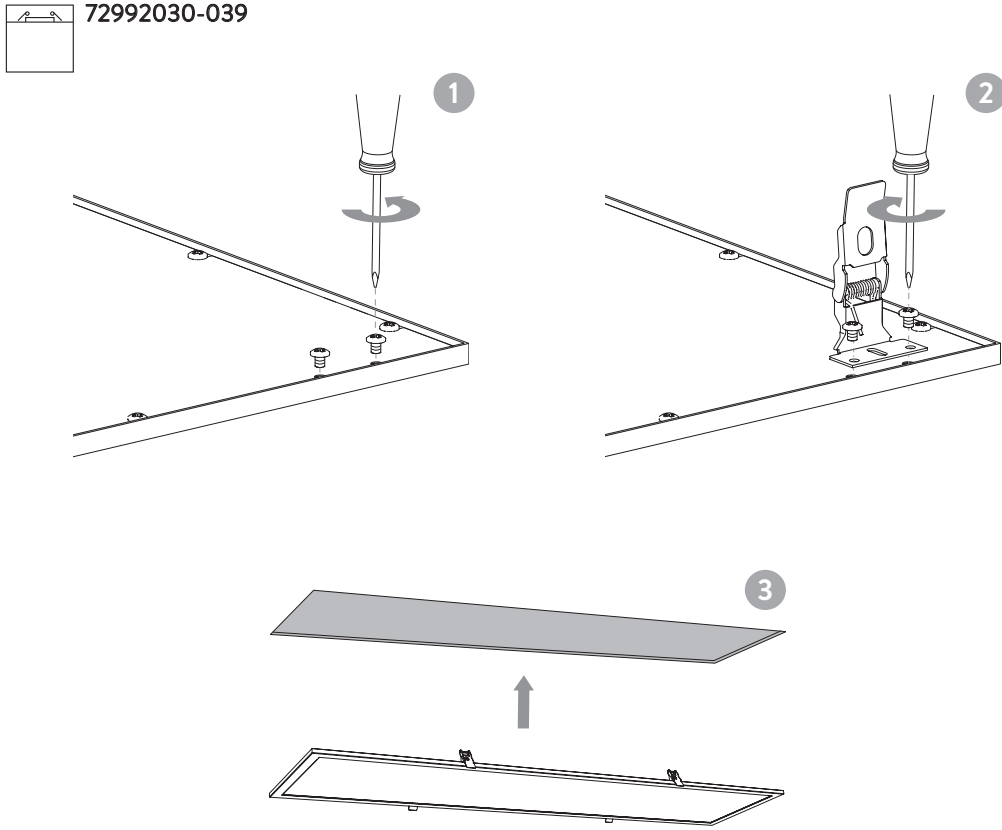
AKCECCYAPЫ 729

AKSESUARLAR 729

ملقات 729

Montaje - Montagem - Assemblage - Assembly - 安装 - Montage - Montaj - Ассамблея - Montaj - تجميع

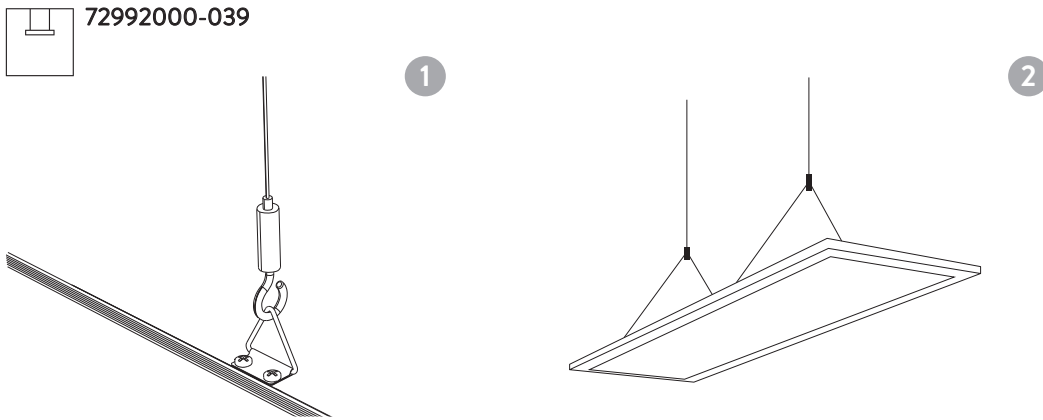
72992030-039



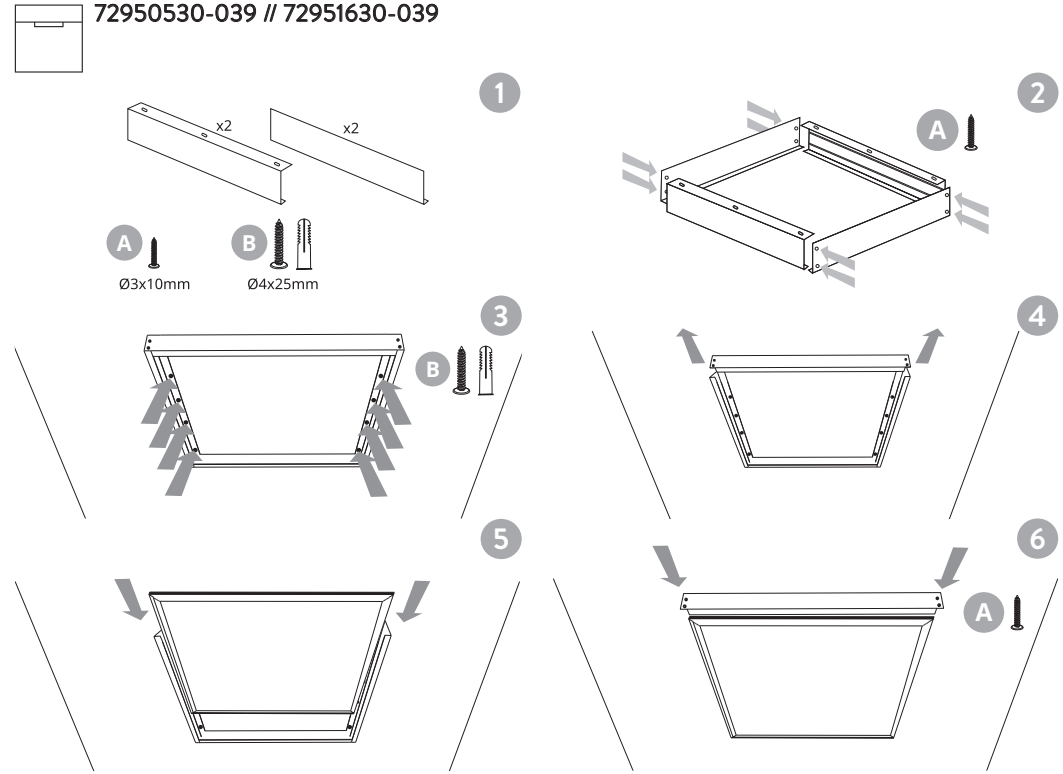
"Grueso máximo de techo recomendado 15mm"  
 "Espessura máxima recomendada do teto é de 15 mm"  
 « Épaisseur maximale recommandée du toit de 15 mm »  
 "Maximum recommended ceiling thickness 15mm"  
 "建议的顶板最大厚度15mm"

„Empfohlene maximale Deckendicke 15 mm“  
 "Spessore massimo consigliato per il soffitto: 15 mm"  
 «Рекомендуемая максимальная толщина потолка: 15 мм»  
 "Önerilen maksimum tavan kalınlığı 15 mm"  
 "الحد الأقصى الموصى به لسُمك السقف هو 15 مم"

72992000-039



72950530-039 // 72951630-039



72950730-039 // 72951830-039

