

Conmutador para tarjeta con 1 microrruptor e indicador luminoso 250V~ cava Simon 270

REF. 20000526-094



INFORMACIÓN BÁSICA

ACABADO

Cava

MATERIAL

Plástico

CONTENIDO DEL EMBALAJE

Mecanismo y tap

TIPO DE BALANCÍN

Ancha

COMPATIBILIDAD

Marcos Simon 270

CLASE ETIM

EC001590

OBSERVACIONES

Se requiere instalar a la salida del mecanismo un contactor. En caso de no hacerlo, la intensidad máxima del conmutador es de 10 A resistivos (1,5A inductivos). Se recomienda proteger los conectores faston con funda termo retráctil.

INFORMACIÓN TÉCNICA

MERCADO DISPONIBLE

CE

FRECUENCIA

50 Hz

TIPO DE MECANISMO

Card

SECCIÓN DE CABLE ADMITIDA (MM)

De 1,5 a 2,5 mm

FUNCIÓN INDICADORA

Sí

RANGO DE TEMPERATURA DE FUNCIONAMIENTO (°C)

5 - 45 °C

INDICADOR DE CONSUMO (MA)

1 mA

INTENSIDAD (A)

10 (1,5 ind.) A

ALIMENTACIÓN (V~)

250 V~

TIPO DE CUBIERTA

Larga

CLASIFICACIÓN IP

IP20

RANGO DE TEMPERATURA DE ALMACENAMIENTO (°C)

-25 - 50 °C

NÚMERO DE ELEMENTOS POSIBLES

1 elemento

MANTENIMIENTO

Limpiar con un paño suave y seco. No utilizar paños y/o limpiadores abrasivos que contengan cloro.

VERSIÓN

Individual

FORMATO

Tarjeta

TENSIÓN (V~)

250 V~

INSTALACIÓN Y MANTENIMIENTO

INSTALABLE EN CAJA DE EMPOTRAR

Universal

DIRECCIÓN DE INSTALACIÓN

Horizontal, Vertical

TIPO DE CONEXIÓN DE TERMINAL - FUNCIÓN 1

FastON 2.8mm

TIPO DE INSTALACIÓN

Apto para superficie y empotrar

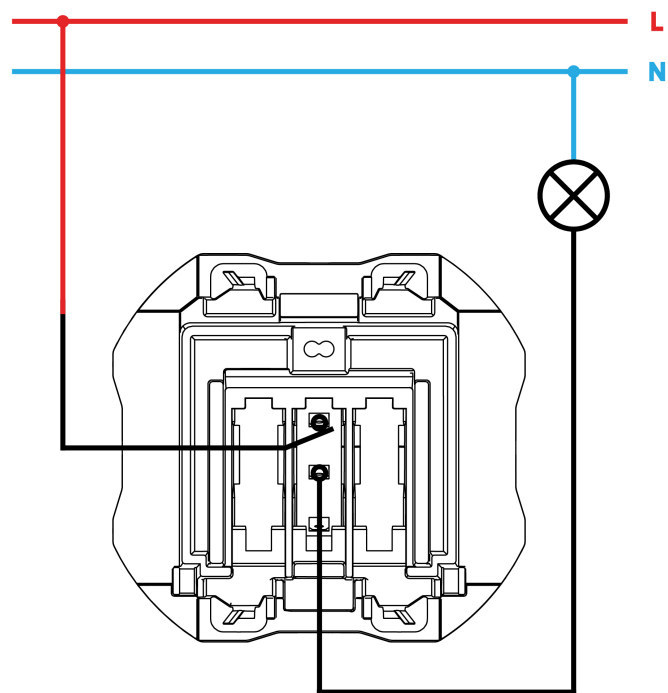
NORMATIVA

REGULACIONES

Dir. 2014/35/UE LVD | Dir. 2011/65/UE RoHS + post. mod. | EN 61058-1-2:2016 | EN IEC 63000:2018

INFORMACIÓN LOGÍSTICA

CÓDIGO EAN UNITARIO 8421053265079	PESO BRUTO EMBALAJE UNITARIO 0.046	LONGITUD EMBALAJE 55
ALTURA EMBALAJE UNITARIO 0	PESO NETO DEL PRODUCTO 0.046	UNIDAD DE MEDIDA EMBALAJE MMT
ANCHO EMBALAJE UNITARIO 0	UNIDAD DE PESO EMBALAJE UNITARIO KGM	VOLUMEN EMBALAJE 242000
LONGITUD EMBALAJE UNITARIO 0	EAN EMBALAJE 8421053265079	UNIDAD DE VOLUMEN EMBALAJE MMQ
UNIDAD DE MEDIDA EMBALAJE UNITARIO MMT	UDS. CONTENIDAS EMBALAJE 1	PESO BRUTO EMBALAJE 0
VOLUMEN EMBALAJE UNITARIO 0	ALTURA EMBALAJE 80	PESO NETO EMBALAJE 0.046
UNIDAD DE VOLUMEN EMBALAJE UNITARIO MMQ	ANCHO EMBALAJE 55	UNIDAD DE PESO EMBALAJE KGM



Conexión con terminal faston
Conection with faston terminal

