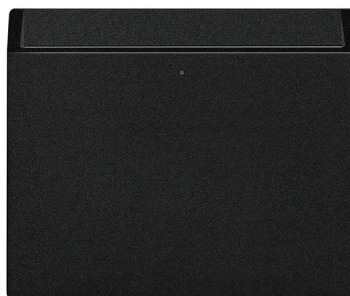


# Interruptor para tarjeta con 2 microrruptores e indicador luminoso 250V~ negro mate Simon 270

REF. 20000550-098



## INFORMACIÓN BÁSICA

### ACABADO

Negro mate

### TIPO DE BALANCÍN

Ancha

### MATERIAL

Termoplástico

### COMPATIBILIDAD

Marcos Simon 270

### CONTENIDO DEL EMBALAJE

Mecanismo, tampa e folha de instruções

### CLASE ETIM

EC001590

## INFORMACIÓN TÉCNICA

MERCADO DISPONIBLE  
CE

SECCIÓN DE CABLE ADMITIDA  
(MM)  
De 1,5 a 2,5 mm

INDICADOR DE CONSUMO (MA)  
1 mA

TIPO DE CUBIERTA  
0

NÚMERO DE ELEMENTOS  
POSIBLES  
1 elemento

FORMATO  
Rápido

FRECUENCIA  
50 - 60 Hz

FUNCIÓN INDICADORA  
Sí

INTENSIDAD (A)  
16 A,10 (1,5 ind.) A

CLASIFICACIÓN IP  
IP20

MANTENIMIENTO  
Limpiar con un paño suave y  
seco. No utilizar paños y/o  
limpiadores abrasivos que  
contengan cloro.

TIPO DE MECANISMO  
Card

TENSIÓN NOMINAL (V~)  
250 V~

RANGO DE TEMPERATURA DE  
FUNCIONAMIENTO (°C)  
5 - 45 °C

ALIMENTACIÓN (V~)  
250 V~

RAL  
9005

RANGO DE TEMPERATURA DE  
ALMACENAMIENTO (°C)  
-25 - 50 °C

VERSIÓN  
Individual

TENSIÓN (V~)  
250 V~

## INSTALACIÓN Y MANTENIMIENTO

DESNUDADO DE CABLE  
NECESARIO (MM)  
7

INSTALABLE EN CAJA DE  
EMPOTRAR  
Universal

DIRECCIÓN DE INSTALACIÓN  
Horizontal,Vertical

TIPO DE INSTALACIÓN  
Apto para empotrar

TIPO DE CONEXIÓN DE  
TERMINAL - FUNCIÓN 1  
FastON 2.8mm

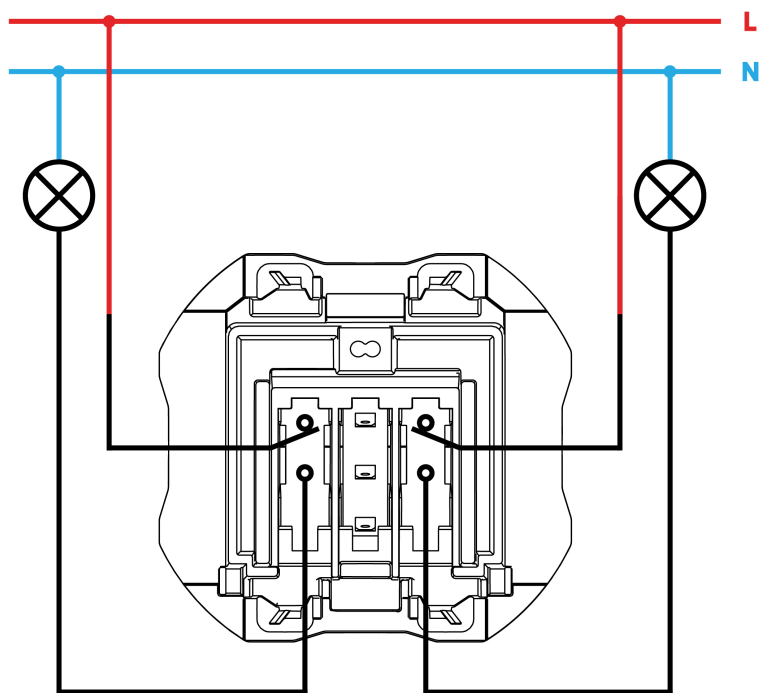
## NORMATIVA

### REGULACIONES

Dir. 2014/35/UE LVD | Dir. 2011/65/UE RoHS + post. mod. | EN 61058-1-2:2016 | EN IEC 63000:2018

## INFORMACIÓN LOGÍSTICA

CÓDIGO EAN UNITARIO	PESO BRUTO EMBALAJE UNITARIO	LONGITUD EMBALAJE
8421053266519	0.05	55.00
ALTURA EMBALAJE UNITARIO	PESO NETO DEL PRODUCTO	UNIDAD DE MEDIDA EMBALAJE
0.00	0.05	MMT
ANCHO EMBALAJE UNITARIO	UNIDAD DE PESO EMBALAJE UNITARIO	VOLUMEN EMBALAJE
0.00	KGM	242000.00
LONGITUD EMBALAJE UNITARIO	EAN EMBALAJE	UNIDAD DE VOLUMEN EMBALAJE
0.00	8421053265215	MMQ
UNIDAD DE MEDIDA EMBALAJE UNITARIO	UDS. CONTENIDAS EMBALAJE	PESO BRUTO EMBALAJE
MMT	5	0.00
VOLUMEN EMBALAJE UNITARIO	ALTURA EMBALAJE	PESO NETO EMBALAJE
0.00	80.00	0.23
UNIDAD DE VOLUMEN EMBALAJE UNITARIO	ANCHO EMBALAJE	UNIDAD DE PESO EMBALAJE
MMQ	55.00	KGM



Conexión con terminal faston  
Conection with faston terminal

