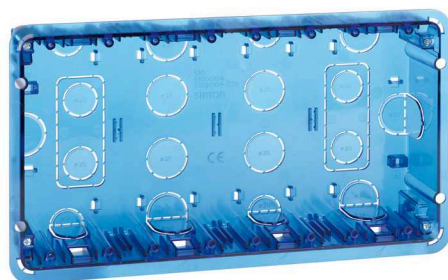


Caja de pared de empotrar para 4 elementos dobles Simon 500 Cima

REF. 51020104-039



INFORMACIÓN BÁSICA

DESCRIPCIÓN

La Caja de pared de empotrar para ocho elementos de la serie Simon 500 Cima resalta por la seguridad que otorga a los sistemas eléctricos y electrónicos instalados en viviendas particulares o edificios de empresas. Su estructura ha sido fabricada con material termoplástico libre de halógenos de primera calidad. Estos componentes garantizan la no propagación de llama en caso de incendio y la baja toxicidad en caso de emisión de humos cuando tenga lugar un accidente en dichas instalaciones, teniendo una capacidad para 2, 4, 6, 8 y 12 elementos. Esta caja de pared de empotrar está diseñada para ofrecer un rendimiento óptimo en todo tipo de ambientes, incluso en aquellos donde la temperatura o la humedad relativa sean elevadas. ¿Su precio? El mejor del sector. Si cada día son más profesionales los que confían en este producto será por algo.

MATERIAL

Plástico

COMPATIBILIDAD

Mecanismos Simon 500 Cima y Simon 27 Play/Simon K45 mediante adaptador específico

CONTENIDO DEL EMBALAJE

Cajetín de pared de empotrar, tapa protectora para cajetín, tabique metálico y film para cubrir pre-troqueles del cajetín

CLASE ETIM

EC002601

OBSERVACIONES

El cajetín de empotrar puede utilizarse como plantilla durante la instalación gracias a las guías para marcar el perímetro del cajetín

INFORMACIÓN TÉCNICA

MERCADO DISPONIBLE CE

DISPONIBLE EN

1, 2, 3, 4 y 6 elementos dobles

NÚMERO DE ORIFICIOS DE SUJECIÓN DE ABRAZADERAS

14

RIGIDEZ DIELECTRICA

Sin perforación ni contorneo con 2000 V a 50 Hz durante 1 minuto

TEMP MÁX DURANTE TRABAJOS DE CONSTRUCCIÓN (°C)

+90° C

INMUNIDAD ELECTROMAGNÉTICA PARA CABLEADO VDM

Asegurada mediante la instalación del tabique metálico en los alojamientos habilitados en el cajetín para tal fin.

NÚMERO DE ALOJAMIENTOS PARA CONEXIÓN A TIERRA

2

RESISTENCIA AL CALOR (°C)

+125°C (según norma IEC 60695-10-2)

CLASIFICACIÓN IK

07

RESISTENCIA DE AISLAMIENTO (V-MΩ)

>5M? a 500 V

CLASIFICACIÓN IP

IP4X

DISPONIBILIDAD DE KIT

No

MANTENIMIENTO

Limpiar con un paño suave y seco. No utilizar paños y/o limpiadores abrasivos que contengan cloro.

RANGO DE TEMPERATURA DURANTE LA INSTALACIÓN (°C)

-5 a +60° C

NÚMERO DE MÓDULOS

8

NÚMERO DE ORIFICIOS PREPERFORADOS 30 X 70 MM

2

DIMENSIÓN DE EMPOTRAMIENTO (MM)

262 x 141 mm

NÚMERO DE ENTRADAS LATERALES

2

VERSIÓN

4 elementos dobles

INSTALACIÓN Y MANTENIMIENTO

RANGO DE OPERACIÓN DE GARRA (MM)

Entre 4 y 30 mm

EXTRACCIÓN DE COMPONENTES

Únicamente con herramienta

EXTINCIÓN (°C)

+850°C / 30 segundos (GWFI según norma IEC 60695-2-11)

TIPO DE FIJACIÓN

Mediante garras incluidas en el envoltente en combinación de productos áridos, aglomerantes, aditivos□

DIRECCIÓN DE INSTALACIÓN

Vertical

TIPO DE INSTALACIÓN

Apto para instalar empotrado en pared

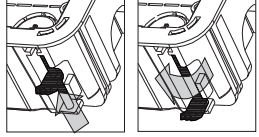
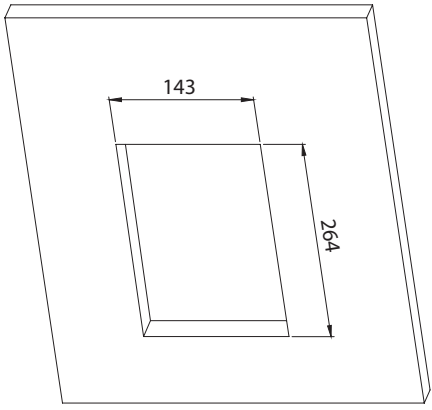
NORMATIVA

REGULACIONES

Dir. 2014/35/UE LV DEN IEC 60670-1:2021 | EN IEC 60670-1:2021 A11:2021

INFORMACIÓN LOGÍSTICA

| | | |
|--|--|--|
| CÓDIGO EAN UNITARIO 8421053091876 | UNIDAD DE PESO EMBALAJE UNITARIO KGM | VOLUMEN EMBALAJE 2.351 |
| ALTURA EMBALAJE UNITARIO 0 | EAN EMBALAJE 8421053091876 | UNIDAD DE VOLUMEN EMBALAJE DMQ |
| ANCHO EMBALAJE UNITARIO 0 | UDS. CONTENIDAS EMBALAJE 1 | PESO BRUTO EMBALAJE 0 |
| LONGITUD EMBALAJE UNITARIO 0 | ALTURA EMBALAJE 50 | PESO NETO EMBALAJE 0.305 |
| VOLUMEN EMBALAJE UNITARIO 0 | ANCHO EMBALAJE 165 | UNIDAD DE PESO EMBALAJE KGM |
| PESO BRUTO EMBALAJE UNITARIO 0.305 | LONGITUD EMBALAJE 285 | |
| PESO NETO DEL PRODUCTO 0.305 | UNIDAD DE MEDIDA EMBALAJE MMT | |



Tabique obra
Tabique hueco

• Grosor pared de 4 a 30mm

