

¡Advertencia!

- Durante la instalación asegúrese que la alimentación eléctrica esté desconectada.
- Ver resto de indicaciones en el manual de instalación de la luminaria.

Atenção!

- Durante a instalação, é preciso assegurar-se de que a alimentação eléctrica está desligada.
- Ver restantes indicações no manual de instalação da luminária.

Attention !

- Veuillez vous assurer que l'alimentation électrique est débranchée au cours de l'installation.
- Consulter la notice d'installation du luminaire pour plus d'indications.

Warning!

- During the installation make sure power is OFF.
- See additional specifications in the luminaire installation manual.

警告！

- 在安装过程中，确保电源是断开的
- 请参阅灯具安装手册中的其他说明

Hinweis!

- Überprüfen Sie, dass während der Installation der Strom abgestellt ist.
- Se nærmere instruksjoner i installeringshåndboken for belysningen.

Uwaga!

- Należy się upewnić, że przed przystąpieniem do instalacji wyłączono zasilanie.
- Pozostałe informacje znajdują się w instrukcji instalacji oprawy.

Внимание!

- Во время установки убедитесь в том, что электрическое питание отключено.
- Просмотреть остальные указания в руководстве по установке светильника.

Uyarı!

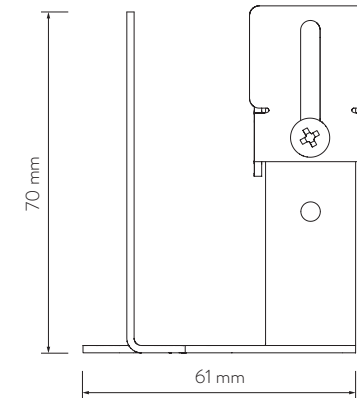
- Kurulması sırasında elektrik bağlantısının olmamasına dikkat ediniz.
- Lamba montaj kılavuzundaki diğer göstergelere bakın.

تحذیر!

- أثناء التركيب، تأكد من عدم توصيل الكهرباء.
- راجع التعليمات الأخرى في دليل تركيب وحدة الإنارة.

ACCESORIO 720 & 726.6

ACCESSÓRIO 720 & 726.6
ACCESSORIE 720 & 726.6
ACCESSORY 720 & 726.6
720 & 726.6 附件
TILBEHØR 720 & 726.6
ELEMENT 720 & 726.6
АКСЕССУАР 720 & 726.6
ACCESORIO 720 & 726.6
720 & 726.6 ملحق



720

Especificaciones

Especificações
Caractéristiques
Specification
规格
Spesifikasjoner
Dane techniczne
Спецификация
Özellikler
المواصفات

Acabados

Acabamentos
Finitions
Finishing
完成
Utførelser
Wykończenie
Отделка
Rötüşlar
تام الصنع



*No apto para 726.7 ni 726.8 / Não adequado para 726,7 ou 726,8 / Ne convient pas pour 726.7 ou 726.8 / Not suitable for 726.7 or 726.8 / 不适合 726.7 或 726.8 / Ikke egnet for 726.7 eller 726.8 / Nie nadaje się do 726,7 lub 726,8 / Не подходит для 726.7 или 726.8 / 726.7 veya 726.8 için uygun değil / ليس مناسباً لـ 726.7 و 726.8

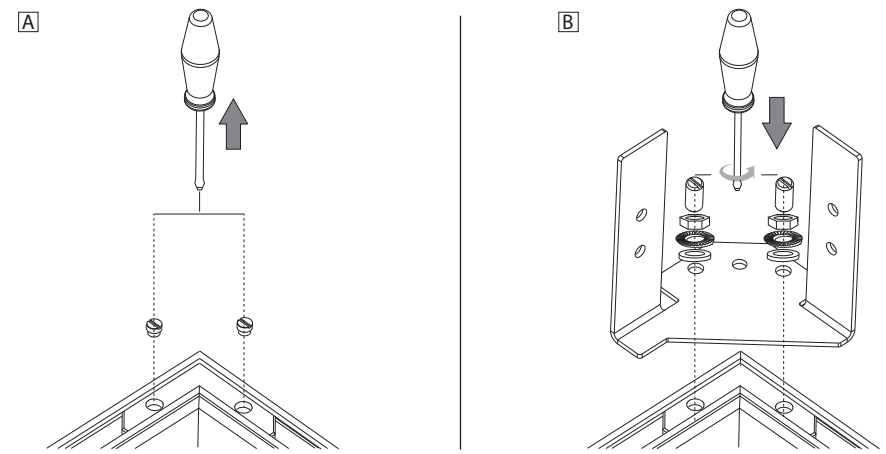
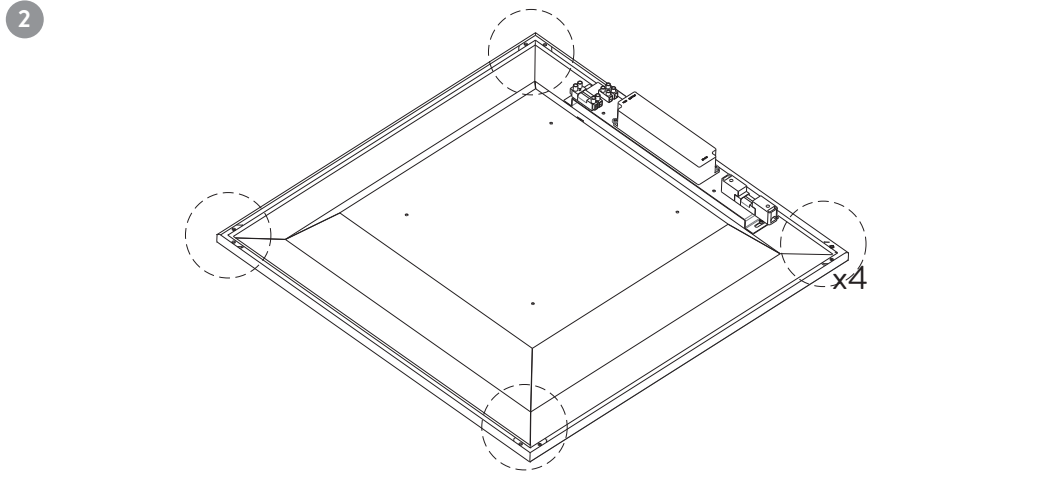
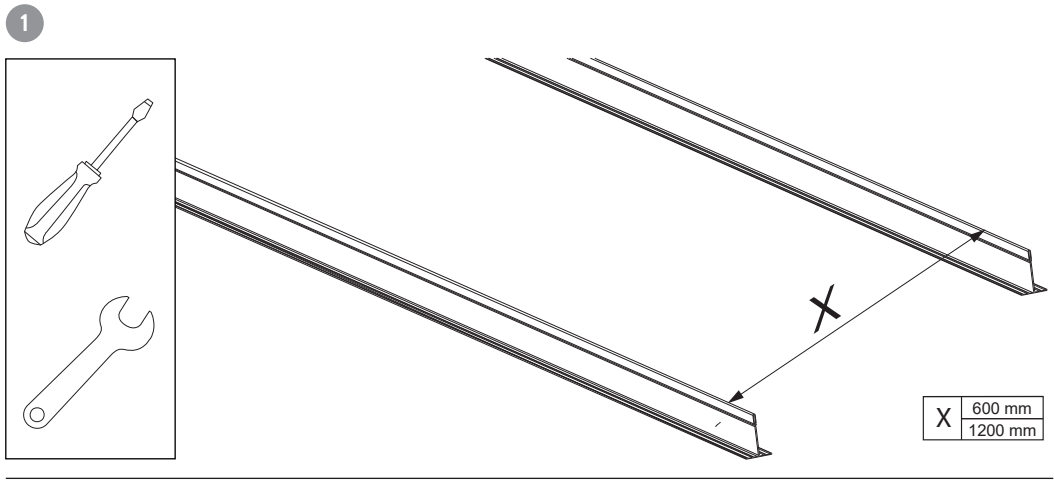
Aluminio / Alumínio / Aluminium / Aluminium / 铝 / Aluminium /
Aluminium / алюминий / Aluminium / ألومنيوم

SIMON, S.A. Diputación, 390-392/ 08013 Barcelona- +34902109700 (SPAIN)
SIMON ELECTRICA, S.A. Darwin, 136, Anzures / 11590 México, D.F. +5255457865 (MEXICO)
IEP DE ILUMINACION, S.A. Ruta Panamericana km 37,5 - Ramal Escobar / Centro industrial Garín - Mozart 160- Lote 39(03327) 410410 +543327410410 (ARGENTINA)
SIMON MATERIEL ELECTRIQUE 22 Rue Robert. Witchitz / 94200 Ivry-sur-Seine / Cedex / +33(0)146814545 (FRANCE)
SIMON ELECTRIC CO.,LTD. No.1 Simon Rd, Jiangsu Haiian, China(226600) (CHINA)
SIMON URMET, S.P.A. Via Bologna, 152/ 10154 Torino +390112400957 (ITALY)
INDO SIMON ELECTRIC PVT. LTD. B-88, Sector-83, Noida / 201305 Uttar Pradesh / +911203096700 (INDIA)
KONTAKT-SIMON S.A. ul. Bestwińska, 21 /43-500 Czechowice-Dziedzice / +48323246300 (POLAND)
SIMON ELECTRIC, S.L. Novoheremushkinskaya Str, 23-4/117218 Moscow / +74956468400 (RUSSIA)
SIMON ELEKTROMEKANIK SAN. VE TIC. A.Ş. Istanbul Anadolu Yakasi OSB / Mermerciler Caddesi, No:11 Tuzla/ 34953 Istanbul/ +902165931434 (TURKEY)
SIMON INTERNATIONAL, S.A. Zone industrielle Gzenaya. Lot 152/160 Route de Rabat / 90024 Tanger/ +21239393434 (MOROCCO)
TECNOWATT ILUMINAÇÃO LTDA / Rua trajano de Araujo Viana, 1228 Cinco - Contagem/MG CEP 32010-090 / +553133598225 (BRAZIL)

13-10-2021
E991166

simon

Montaje - Montagem - Assemblage - Assembly - 集會
 Montasje - Montaž - Установка - Montaj - تجميع



Montaje - Montagem - Assemblage - Assembly - 集會
 Montasje - Montaž - Установка - Montaj - تجميع

