

INFORMACIÓN TÉCNICA

* Para asegurar el cumplimiento del REBT y la norma UNE-20.451 se deben instalar los productos según las presentes instrucciones . SIMON no es responsable si no se realiza bajo sus condiciones.

TECHNICAL INFORMATION

* To ensure compliance with the low voltage electro-technical regulations and the UNE 20.451 standard, this product must be installed in accordance with the instructions provided. SIMON accepts no responsibility if these conditions are not met.

INFORMATION TECHNIQUE

* Pour garantir le respect de la normalisation électrotechnique de basse tension et la norme UNE-20.451, on doit installer le produit conformément aux présentes instructions. SIMON se dégage de toute responsabilité si ces conditions ne sont pas respectées.

INFORMAÇÃO TÉCNICA

* Para assegurar o cumprimento do regulamento electrotécnico de baixa tensão e a norma UNE 20.451 é necessário instalar o produto de acordo com as presentes instruções. A SIMON nao assume qualquer reaponsabilidade se as suas condições nao forem observadas.

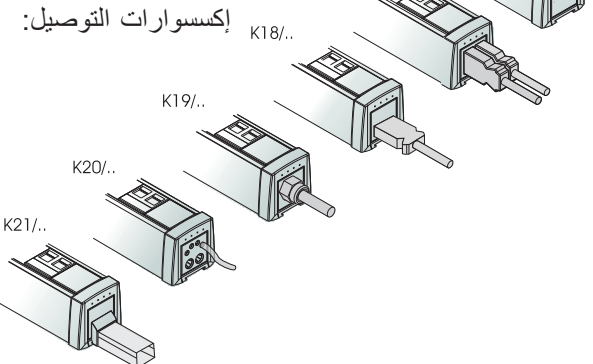
ТЕХНИЧЕСКАЯ ИНФОРМАЦИЯ

* Чтобы гарантировать исполнение REBT и норматива UNE-20451 изделия должны быть установлены в соответствии с настоящими инструкциями -SIMON не несет ответственности, если это не выполняется на его условия.

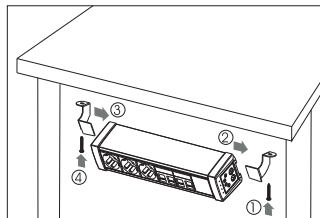
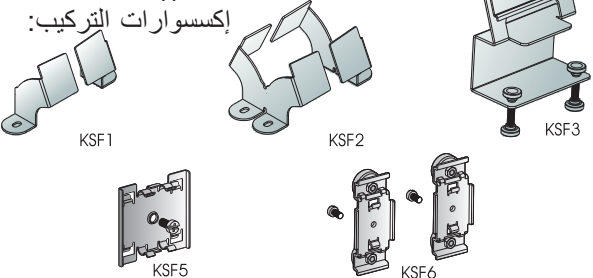
بيانات فنية

لضمان استيفاء التعليمات الفنية الكهربائية الخاصة بالجدد الكهربائي المنخفض والمواصفة رقم UNE-20.451 ، يجب تركيب المنتجات وفقاً لهذه الإرشادات شركة Simon غير مسؤولة إذا لم يتم ذلك وفق شروطها

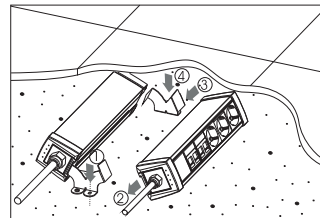
**ACCESORIOS DE CONEXIÓN
CONNECTION ACCESSORIES
ACCESSOIRES DE CONNECTION
ACESSÓRIOS DE LIGAÇÃO
СОЕДИНИТЕЛЬНЫЕ ПРИНАДЛЕЖНОСТИ**



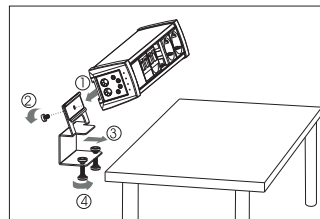
**ACCESORIOS DE INSTALACIÓN
INSTALLATION ACCESSORIES
ACCESSOIRES D'INSTALLATION
ACESSÓRIOS DE INSTALAÇÃO
ПРИСПОСОБЛЕНИЯ ДЛЯ УСТАНОВКИ**



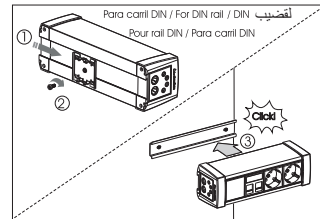
KSF1



KSF2



KSF3

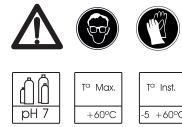


KSF5



KSF6

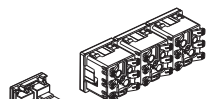
MANTENIMIENTO / MAINTENANCE / ENTRETIEN / MANUTENÇÃO / ОБСЛУЖИВАНИЕ / الصيانة
Limpiar la superficie de los envoltentes con un trapo húmedo.
To clean the surfaces of envelope use an humid rag.
Nettoyer la surface des enveloppe avec un chiffon humide.
Limpar a superfície dos envoltentes com um pano húmido.
Очищать поверхность оболочки с помощью влажной тряпки.
قم بتنظيف سطح الغطاء بقطعة قماش مبللة



MONTAJE ASSEMBLY MONTAGE MONTAGEM
МОУТАЖ تجميع

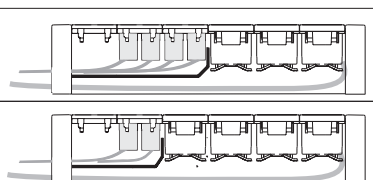
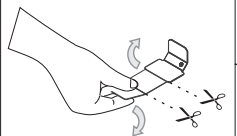
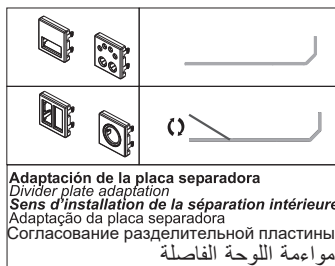
1

Cable datos
Data cable
Câble de courant faible
Cabo de dados
Кабель для передачи данных
كابل البيانات

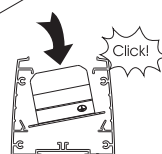
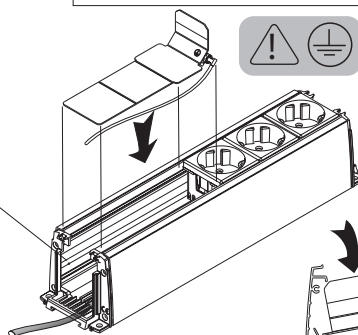
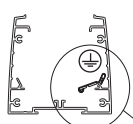


Cable eléctrico
Electrical cable
Câble électrique
Cabo eléctrico
Электрический кабель
كابل كهربائي

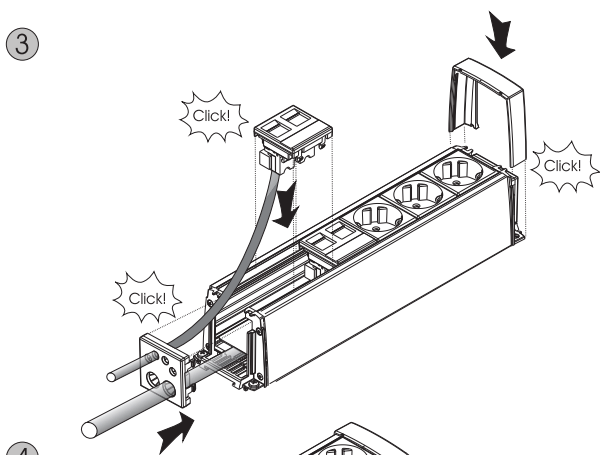
2



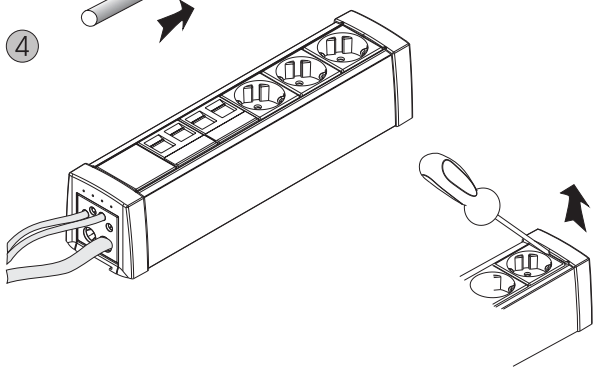
Rotura de la placa separadora
Break divider plate
Casser la séparation intérieure
Rotura da placa separadora
Разрыв раздвительной пластины
كسر اللوحة الفاصلة



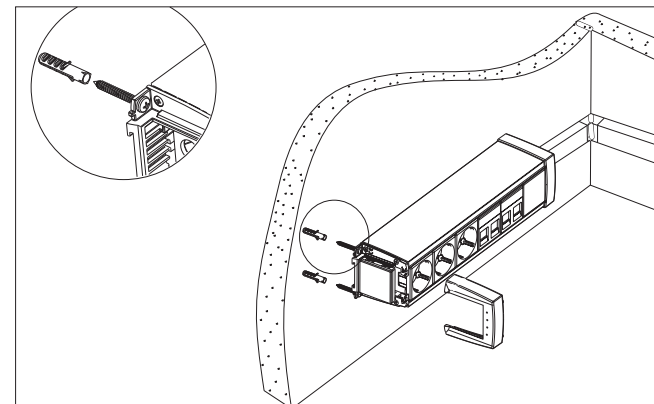
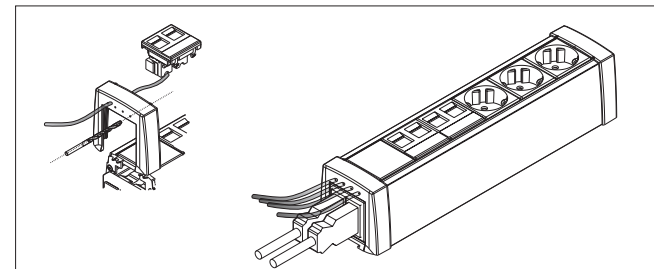
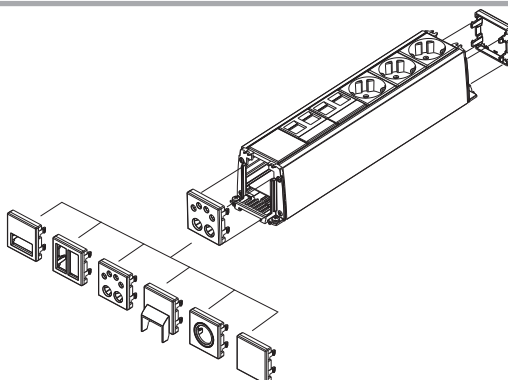
3



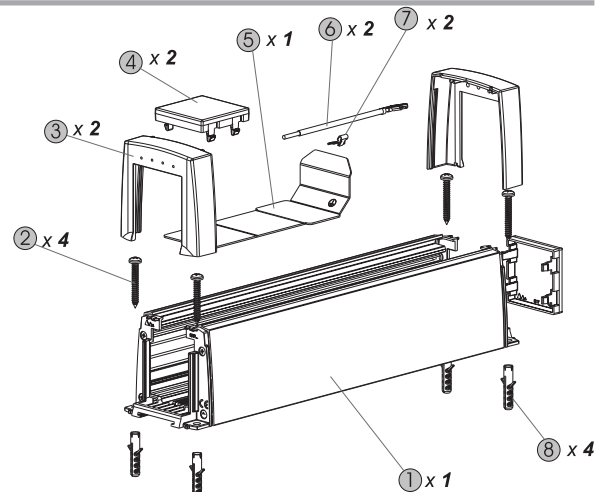
4



OPCIONES OPCIONES OPCIONES OPÇÕES
ВАРИАНТЫ خيارات



COMPONENTES COMPONENTS COMPOSANTS COMPONENTES
КОМПОНЕНТЫ مكونات



Mecanismos 45x45 no incluidos • Mechanism 45x45 not included • Appareillages 45x45 non inclus • Este producto é vendido sem mecanismos 45x45 • Механизмы 45*45 не включены

مفاتيح 45x45 غير مرفقة