

## Toma telefónica con 4 contactos RJ11 blanco Simon 27 Play

REF. G2748035



### INFORMACIÓN BÁSICA

#### DESCRIPCIÓN

Se trata de una toma telefónica con 4 contactos RJ11 con acabado en marfil y perteneciente a la serie Simon 27 Play. El producto tiene unas dimensiones de 45x45 mm y ha sido fabricado en línea con la normativa TIA 568 C.2. Contiene componentes metálicos que están debidamente protegidos con aislamiento libre de halógenos, lo que significa que brindan mayor seguridad respecto a otros materiales como puede ser el PVC. La pieza es apta para superficie y empotrar y, además, se caracteriza por ser resistente a las temperaturas extremas. No obstante, el fabricante aconseja instalar esta toma telefónica en entornos cuya temperatura oscile entre 5 y 40°. Para un óptimo mantenimiento, puede limpiar la pieza con un paño suave y ligeramente humedecido en agua jabonosa. La colección Simon 27 Play llega para que los usuarios aprendan a disfrutar decorando gracias a sus dispositivos altamente personalizables y con innovadoras funciones electrónicas.

#### ACABADO

Blanco

#### COMPATIBILIDAD

Marcos Simon 27 Play, Simon 27 Neos, Simon 27 Scudo, Simon 27, Simon 27 Centralizaciones y Simon 44 Aqua

#### EMBALAJE

Retráctil

#### CLASE ETIM

EC000018

## INFORMACIÓN TÉCNICA

### MERCADO DISPONIBLE

CE

### SECCIÓN DE CABLE ADMITIDA (MM)

De 0,3 a 0,5 mm

### NÚMERO DE CONECTORES

1

### TIPO DE CONECTOR

RJ11

### NÚMERO DE CONTACTOS

4

### NÚMERO DE ELEMENTOS POSIBLES

1 elemento

### FORMATO

RJ

### CLASIFICACIÓN IP

IP20

### MANTENIMIENTO

Limpia con un paño suave y seco. No utilizar paños y/o limpiadores abrasivos que contengan cloro.

### TIPO DE MECANISMO

Insertion

### NÚMERO DE MÓDULOS

2 módulos

### RANGO DE TEMPERATURA DE FUNCIONAMIENTO (°C)

5 - 40 °C

### RANGO DE TEMPERATURA DE ALMACENAMIENTO (°C)

-25 - 50 °C

### VERSIÓN

Individual

### NÚMERO DE CABLES

2

## INSTALACIÓN Y MANTENIMIENTO

### DESNUDADO DE CABLE NECESARIO (MM)

12

### GARRA

Simon 27

### INSTALABLE EN CAJA DE EMPOTRAR

Universal, Americano y Centralizaciones

### TIPO DE INSTALACIÓN

Apto para superficie y empotrar

### TIPO DE CONEXIÓN DE TERMINAL - FUNCIÓN 1

A tornillo

## NORMATIVA

### GARANTÍA

3 años

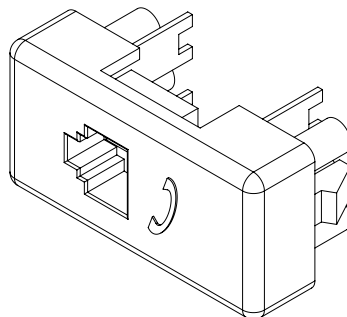
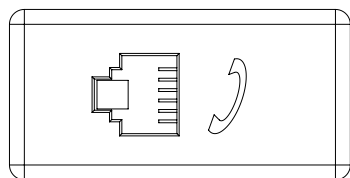
### REGULACIONES

Dir. 2011/65/UE RoHS + post. mod. | EN IEC 63000:2018

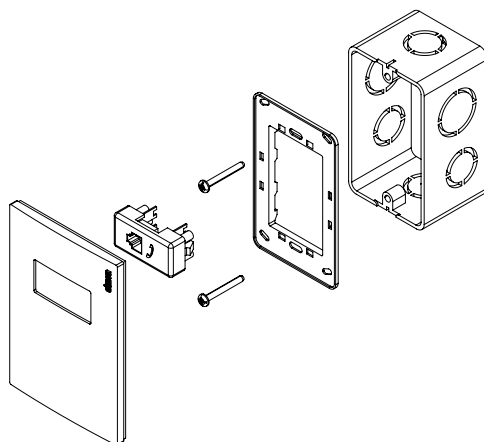
## INFORMACIÓN LOGÍSTICA

CÓDIGO EAN UNITARIO	PESO NETO DEL PRODUCTO	UNIDAD DE MEDIDA EMBALAJE
8412852000237	0.027	MMT
ALTURA EMBALAJE UNITARIO	UNIDAD DE PESO EMBALAJE UNITARIO	VOLUMEN EMBALAJE
0	KGM	1270500
ANCHO EMBALAJE UNITARIO	EAN EMBALAJE	UNIDAD DE VOLUMEN EMBALAJE
0	18412852000234	MMQ
LONGITUD EMBALAJE UNITARIO	UDS. CONTENIDAS EMBALAJE	PESO BRUTO EMBALAJE
0	10	0.26
VOLUMEN EMBALAJE UNITARIO	ALTURA EMBALAJE	PESO NETO EMBALAJE
127050	55	0.27
UNIDAD DE VOLUMEN EMBALAJE UNITARIO	ANCHO EMBALAJE	UNIDAD DE PESO EMBALAJE
MMQ	105	KGM
PESO BRUTO EMBALAJE UNITARIO	LONGITUD EMBALAJE	
0.027	220	

## VISTA FRONTAL E ISOMÉTRICA DEL PRODUCTO



## DIAGRAMA DE MONTAJE



\*Placa y chasis NO incluidos