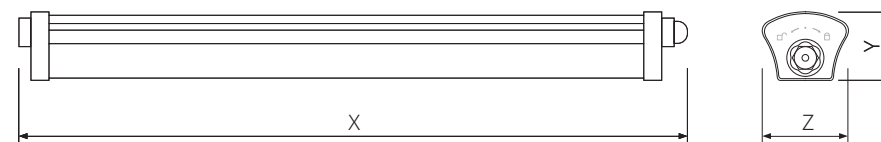


# LUMINARIA ESTANCA 789

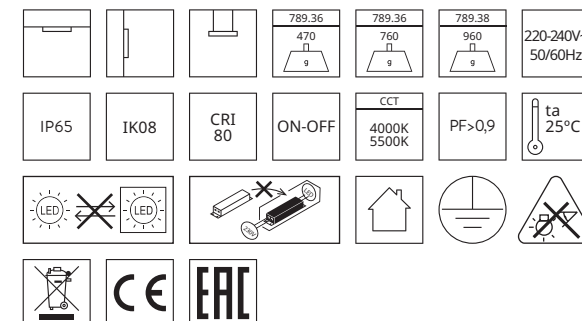
LUMINÁRIA ESTANQUE 789  
WATERPROOF LUMINAIRE 789



Ref.	Potencia	X (mm)	Y (mm)	Z (mm)
78936033-88X	18W	665	65	65
78937033-88X	36W	1265		
78938033-88X	48W	1565		

## Características Técnicas

Technical features  
Características técnicas



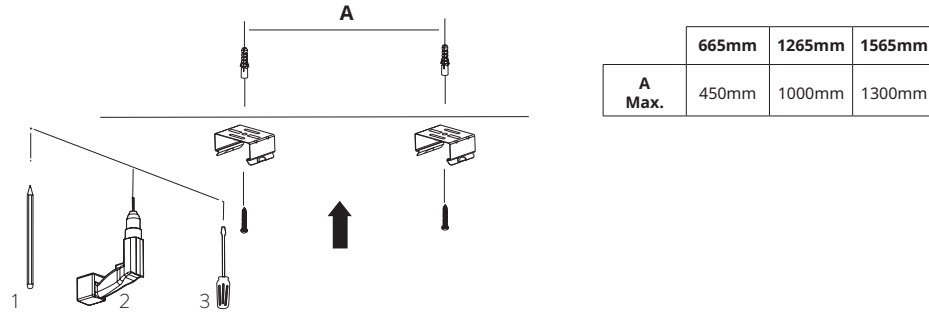
## Acabados

Finishing  
Acabamentos

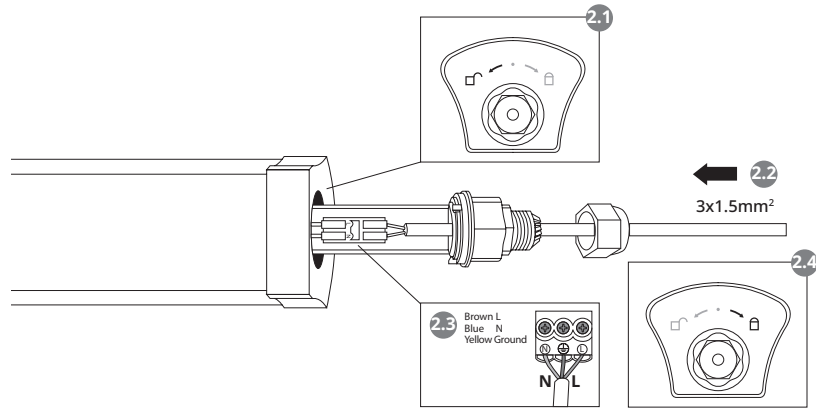
Gris / Gray / Cinza

# MONTAJE / ASSEMBLY / MONTAGEM

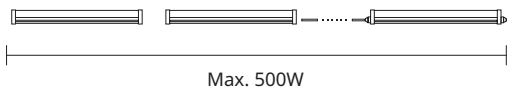
1



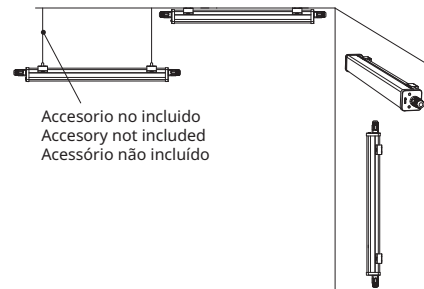
2



3



4



## ¡Advertencia!

- Durante la instalación asegúrese que la alimentación eléctrica este desconectada.
- Las luminarias deben ser instaladas por un electricista cualificado y cumpliendo todas las normas y regulaciones, tanto nacionales como locales, sobre instalaciones eléctricas.
- Evitar mirar directamente a la fuente de luz (LEDs) para prevenir deslumbramientos u otras molestias.
- Dispositivos sensibles a descargas electrostáticas. (ESD). Manipular con las precauciones necesarias para evitarlas.
- No usar productos químicos o abrasivos para limpiar el producto. Usar solamente una gamuza suave. No arañar la superficie.
- Un montaje incorrecto puede causar averías.
- Simon no se hace responsable de cualquier uso indebido del producto.
- No utilizar en caso de rotura o fisura de la pantalla protectora. Riesgo de choque eléctrico.
- La fuente de luz de esta luminaria no es reemplazable; cuando la fuente de luz alcance el final de su vida, se debe sustituir la luminaria entera.

## Warning!

- During the installation make sure power is OFF.
- Fixtures must be installed by a qualified electrician in accordance with all national and local electrical and construction codes and regulations.
- Avoid looking directly to the LEDs light source to prevent dazzling or another annoyances.
- Electrostatic sensitive devices (ESD). Handle with necessary precautions to avoid ESD.
- Do not use chemicals or abrasives to clean this product. Use soft mat only. Avoid scratch the surface.
- Incorrect assembly can cause malfunction.
- Simon is not responsible of any incorrect use of the product.
- Do not use if the protective screen is broken or cracked. Risk of electrical shock.
- The light source of this luminaire is not replaceable; when the light source reaches the end of its life, it must be replaced whole luminaire.

## Atenção!

- Durante a instalação, é preciso assegurar-se de que a alimentação eléctrica está desligada.
- As luminárias devem ser instaladas por um electricista qualificado e cumprindo sempre todas as normas e regulamentos, tanto nacionais como locais, sobre instalações eléctricas.
- Evitar olhar directamente para a fonte de luz (LED) para evitar deslumbramentos e outros incómodos.
- Dispositivos sensíveis a descargas electrostáticas. (ESD). Para evitar descargas electrostática, tomar as precauções necessárias ao manipular o produto.
- Não utilizar produtos químicos ou abrasivos para limpar o produto. Utilizar somente uma flanela macia. Não riscar a superfície.
- Uma montagem incorrecta pode causar avarias.
- A Simon não assume nenhuma responsabilidade por qualquer utilização imprópria do produto.
- Não utilizar em caso de rutura ou fissura do painel protetor. Risco de choque eléctrico.
- A fonte de luz desta luminária não é substituível; quando a fonte de luz atingir o fim de sua vida, deve-se substituir a luminária inteira.