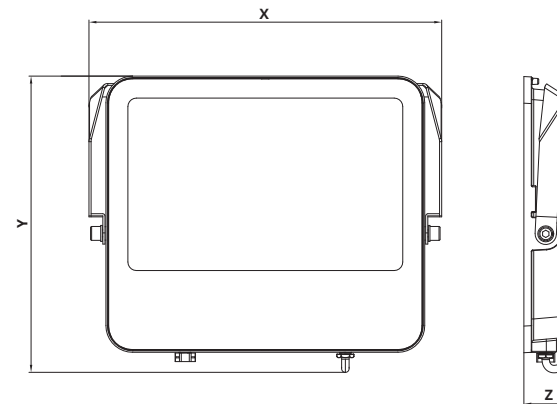


# PROYECTOR INDUSTRIAL 889

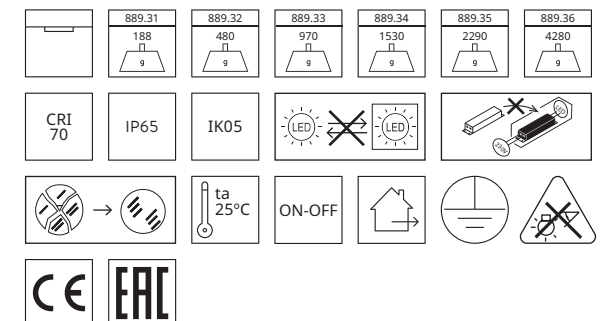
FLOODLIGHT 889  
PROJETOR INDUSTRIAL 889



Ref.	Potencia	X (mm)	Y (mm)	Z (mm)
889.31	20W	127	107	28
889.32	50W	185	162	35
889.33	100W	256	229	42
889.34	150W	331	278	47
889.35	200W	406	333	47
889.36	300W	498	412	48

## Características Técnicas

Technical features  
Características técnicas

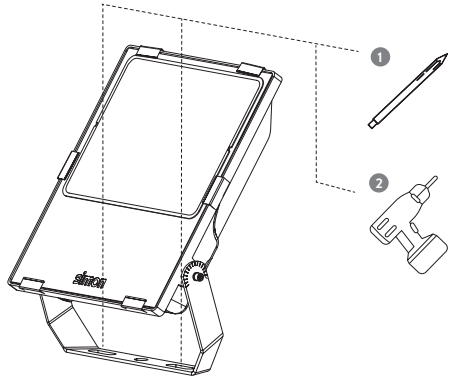


**SIMON LIGHTING, S.A.U.** P.O.B. 08093,08080 Barcelona (+34) 651 761 346 (SPAIN)  
**SIMON INTERNATIONAL, S.A.** Zone industrielle Gzenaya. Lot 152/160 Route de Rabat / 90024 Tanger (+212) 39393434 (MOROCCO)  
**TECNOWATT ILUMINAÇÃO LTDA** / Rua trajano de Araujo Viana, 1228 Cinco - Contagem/MG CEP 32010-090 (+55) 3133598225 (BRAZIL)  
**SIMON ELECTRICA, S.A.** Darwin, 136, Anzures / 11590 México, D.F (+52) 55457865 (MEXICO)  
**SIMON ELECTRIC (CHINA) CO., LTD.** No. 1 Ximeng Road / 226600 Hain, Jiangse (+86) 51388917291 (CHINA)  
**INDO SIMON ELECTRIC PVT. LTD.** B-88, Sector-83, Noida / 201305 Uttar Pradesh (+91) 1203096700 (INDIA)  
**KONTAKT-SIMON S.A.** ul. Bestwińska, 21 /43-500 Czechowice-Dziedzice (+48) 323246300 (POLAND)  
 Made in China by Simon

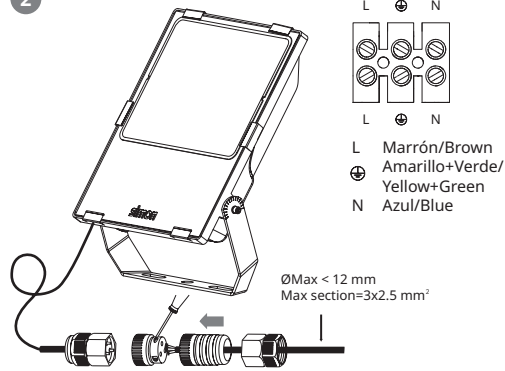
A992410 30-12-2025

# MONTAJE / ASSEMBLY / MONTAGEM

- 1** Altura máxima de instalación: 5m.  
Maximum installation height: 5m.  
Altura máxima de instalação: 5 m.

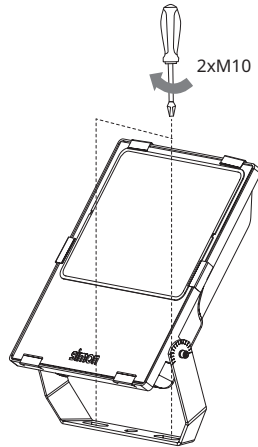


**2**

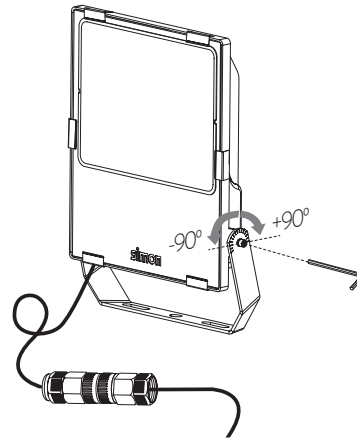


- \* Bornes de conexión eléctrica no incluidos en el producto (IP65).  
\* Electrical connection terminals not included in the product (IP65).  
\* Bornes de ligação elétrica não incluídos no produto (IP65).

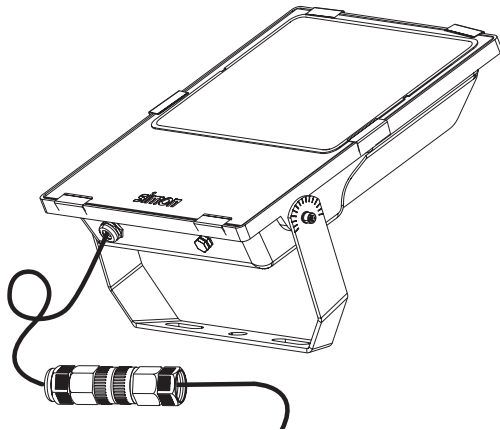
**3**



**4**



**5**



## ¡Advertencia!

- Durante la instalación asegúrese que la alimentación eléctrica esté desconectada.
- Las luminarias deben ser instaladas por un electricista cualificado, siguiendo las instrucciones del fabricante y cumpliendo con todas las normas y regulaciones relativas a instalaciones eléctricas, tanto nacionales como locales
- Dispositivos sensibles a descargas electroestáticas. \*ESD\*. Manipular con las precauciones necesarias para evitarlas.
- Un montaje incorrecto puede causar averías.
- Simon no se hace responsable de cualquier uso indebido del producto.
- (\*) - Fuente de luz no reemplazable por el usuario: Fuente de luz que únicamente puede reemplazarse por el fabricante, su servicio técnico u otra persona cualificada
- Si el vidrio o el cable flexible está dañado, debe sustituirse exclusivamente por el fabricante, servicio técnico o persona de cualificación equivalente.
- Precaución, riesgo de choque eléctrico.

## Warning!

- During the installation make sure power is OFF.
- Fixtures must be installed by a qualified electrician in accordance with all national and local electrical and construction codes and regulations.
- Electrostatic sensitive devices (ESD). Handle with necessary precautions to avoid ESD.
- Incorrect assembly can cause malfunction.
- Simon is not responsible of any incorrect use of the product.
- (\*) - Source of light not replaceable by the user: Light source can only be replaced by the manufacturer, the service technician or other qualified person.
- If the flexible glass or cable is damaged, it must only be replaced by the manufacturer, technical service or equivalent qualified individual.
- Caution, risk of electric shock.

## Avertissement !

- Durante a instalação, é preciso assegurar-se de que a alimentação elétrica está desligada.
- As luminárias devem ser instaladas por um electricista qualificado e cumprindo todas as normas e regulamentos, tanto nacionais como locais, sobre instalações elétricas.
- Dispositivos sensíveis a descargas eletroestáticas (ESD). Para evitar descargas electrostática, tomar as om as precauções necessárias au manipular o produto.
- Uma montagem incorreta pode causar avarias.
- A Simon não assume nenhuma responsabilidade por qualquer utilização imprópria do produto.
- (\*) - Fonte de luz não substituível pelo utilizador: Fonte de luz que pode ser substituída unicamente pelo fabricante, serviço técnico ou outra pessoa qualificada.
- Se o vidro ou o cabo flexível apresentarem danos, devem ser substituídos exclusivamente pelo fabricante, pelo serviço técnico ou por uma pessoa com qualificações equivalentes.
- Cuidado, risco de choque elétrico.