

Zumbador 230V~ blanco Simon 27 Play

REF. 27806-35



INFORMACIÓN BÁSICA

DESCRIPCIÓN

Zumbador 230V~ con acabado en blanco nieve y sistema de embornamiento a tornillo que facilita enormemente su instalación. Consta de dos módulos y es apto para superficie y empotrar. Mide 45x45 mm y dispone de función acústica. El mecanismo contiene piezas metálicas con aislamiento libre de halógenos para proporcionar una mayor seguridad a las personas en el hogar. El embellecedor está fabricado en termoplástico. Se trata de un producto que cumple con la normativa y puede resistir temperaturas extremas. Sin embargo, es recomendable colocarlo a una temperatura ambiente de entre 0 y 40° para una óptima conservación. Corresponde a la serie Simon 27 Play, una colección que propone un concepto revolucionario y cuyos mecanismos logran crear una atmósfera ideal gracias a su extensa gama de colores y acabados. La serie brinda todo tipo de soluciones para cualquier hogar, establecimientos comerciales, etc.

ACABADO

Blanco

COMPATIBILIDAD

Marcos Simon 27 Play, Simon 27 Neos, Simon 27 Scudo, Simon 27, Simon 27 Centralizaciones y Simon 44 Aqua

CONTENIDO DEL EMBALAJE

Zumbador 230 V~

CLASE ETIM

EC002484

INFORMACIÓN TÉCNICA

MERCADO DISPONIBLE

CE

CLASIFICACIÓN IP

IP20

RANGO DE TEMPERATURA DE ALMACENAMIENTO (°C)

-20 - 75 °C

NÚMERO DE ELEMENTOS POSIBLES

1 elemento

RANGO DE TEMPERATURA DE FUNCIONAMIENTO (°C)

0 - 40 °C

VERSIÓN

Individual

FUNCIÓN INDICADORA

No

INSTALACIÓN Y MANTENIMIENTO

DIRECCIÓN DE INSTALACIÓN

Horizontal,Vertical

TIPO DE INSTALACIÓN

Apto para superficie y empotrar

NORMATIVA

REGULACIONES

Dir. 2014/35/UE LVD | Dir. 2011/65/UE RoHS + post. mod. | EN 62080:2009 + A2:2015 | EN IEC 63000:2018

INFORMACIÓN LOGÍSTICA

CÓDIGO EAN UNITARIO

8421053253441

ALTURA EMBALAJE UNITARIO

40.65

ANCHO EMBALAJE UNITARIO

47.80

LONGITUD EMBALAJE UNITARIO

46.05

UNIDAD DE MEDIDA EMBALAJE
UNITARIO

MMT

VOLUMEN EMBALAJE UNITARIO

0.09

UNIDAD DE VOLUMEN
EMBALAJE UNITARIO

MMQ

PESO BRUTO EMBALAJE
UNITARIO

0.06

PESO NETO DEL PRODUCTO

0.06

UNIDAD DE PESO EMBALAJE
UNITARIO

KGM

EAN EMBALAJE

8421053013380

UDS. CONTENIDAS EMBALAJE

10

ALTURA EMBALAJE

53.00

ANCHO EMBALAJE

160.00

LONGITUD EMBALAJE

220.00

UNIDAD DE MEDIDA EMBALAJE

MMT

VOLUMEN EMBALAJE

1.87

UNIDAD DE VOLUMEN
EMBALAJE

DMQ

PESO BRUTO EMBALAJE

0.87

PESO NETO EMBALAJE

0.56

UNIDAD DE PESO EMBALAJE

KGM

VISTA FRONTAL E ISOMÉTRICA DEL PRODUCTO

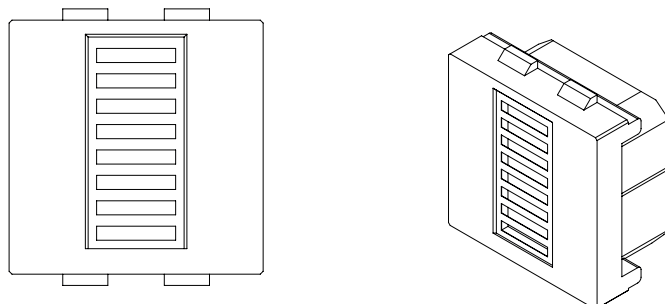
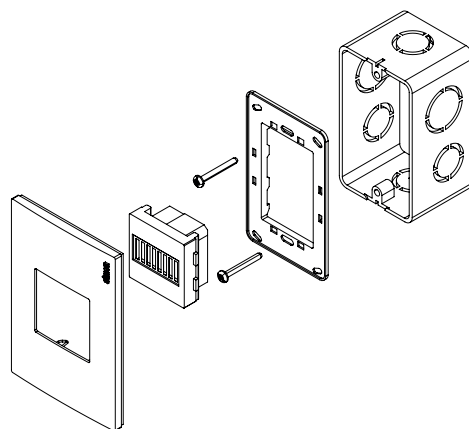


DIAGRAMA DE MONTAJE



*Placa y chasis NO incluidos

DIAGRAMA DE CONEXIÓN

