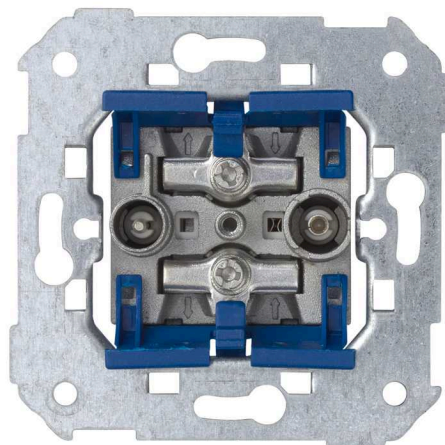


Tomada de sinal modular R-TV+SAT intermediária Simon 75

REF. 75467-69



INFORMAÇÃO BÁSICA

DESCRIÇÃO

Tomada de sinal modular R-TV+SAT intermediária Simon 75, projetada para instalações em derivação que requerem uma distribuição equilibrada do sinal de rádio, televisão terrestre TDT e satélite em pontos intermediários da rede. Uma solução modular que garante continuidade de sinal e qualidade de transmissão em ambientes residenciais e profissionais. Baseada em conectores IEC de 9,5 mm Ø, dispõe de duas conexões tipo IEC e sistema de conexão de terminais a parafuso com funcionamento por inserção, admitindo cabo coaxial de 6 a 8 mm com descascamento de 7 mm para uma instalação segura e precisa. Fabricada com componentes metálicos e isolamento termoplástico livre de halógenos, oferece durabilidade, segurança e um desempenho confiável dentro da série Simon 75 e molduras compatíveis.

MATERIAL

Metal, Plástico

COMPATIBILIDADE

Marcos Simon 27 Play, Simon 27 Scudo, Simon 27, Simon 31, Simon 44 Aqua, Simon 75, Simon 82 Detail, Simon 82 Nature, Simon 82 Concept e Simon 82.

CONTEÚDO DA EMBALAGEM

Tomada R-TV+SAT e folha de instruções

CLASSE ETIM

EC000439

OBSERVAÇÕES

Baseada em conectores IEC 9,5 mm. Ø

INFORMAÇÃO TÉCNICA

DISPONÍVEL NO MERCADO
CE

SECÇÃO DE CABO PERMITIDA
(MM)
De 6 a 8 mm

NÚMERO DE CONECTORES
2

TIPO DE CONECTOR
IEC

NÚMERO DE CONTATOS
2

NÚMERO DE ELEMENTOS
POSSÍVEIS
1 elemento

FORMATO
R/TV,SAT

CLASSIFICAÇÃO IP
IP20

VINCULÁVEL
Sim

TIPO DE MECANISMO
Insertion

FAIXA DE TEMPERATURA DE
OPERAÇÃO (°C)
5 - 40 °C

DIMENSÃO DO ENCAIXE (MM)
35

FAIXA DE TEMPERATURA DE
ARMAZENAMENTO (°C)
-25 - 50 °C

TIPO
Intermédia

VERSÃO
Individual

NÚMERO DE CABOS
2

INSTALAÇÃO E MANUTENÇÃO

DESCASCAMENTO NECESSÁRIO
DO CABO (MM)
8

GARRA
Simon 27

REMOÇÃO DA TAMPA
Unicamente com ferramenta

INSTALÁVEL EM CAIXA DE
JUNÇÃO EMBUTIDA
Universal

TIPO DE INSTALAÇÃO
Apto para superfície e para
encastrar

TIPO DE CONEXÃO DO
TERMINAL - FUNÇÃO 1
Por parafuso

REGULAMENTAÇÃO

REGULAMENTOS

Dir. 2014/30/UE EMC | Dir. 2011/65/UE RoHS + post. mod. | EN 50083-2:2012 | EN 50083-2:2012 A1:2015 | EN IEC 63000:2018

INFORMAÇÃO LOGÍSTICA

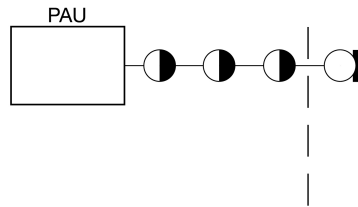
CÓDIGO EAN UNITÁRIO	PESO BRUTO EMBALAGEM UNITÁRIA	COMPRIMENTO EMBALAGEM
8421053256190	0.113	223
ALTURA EMBALAGEM UNITÁRIA	PESO LÍQUIDO DO PRODUTO	UNIDADE DE MEDIDA EMBALAGEM
0	0.113	MMT
LARGURA DA EMBALAGEM UNITÁRIA	UNIDADE DE PESO EMBALAGEM UNITÁRIA	VOLUME EMBALAGEM
0	KGM	3017190
COMPRIMENTO EMBALAGEM UNITÁRIA	EAN EMBALAGEM	UNIDADE DE VOLUME EMBALAGEM
0	8421053060391	MMQ
UNIDADE DE MEDIDA EMBALAGEM UNITÁRIA	UNID. CONTIDAS EMBALAGEM	PESO BRUTO EMBALAGEM
MMT	10	1.13
VOLUME EMBALAGEM UNITÁRIA	ALTURA EMBALAGEM	PESO LÍQUIDO EMBALAGEM
0	82	1.13
UNIDADE DE VOLUME EMBALAGEM UNITÁRIA	LARGURA DA EMBALAGEM	UNIDADE DE PESO EMBALAGEM
MMQ	165	KGM

● INTERMEDIA
75487-39
75467-69

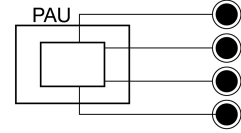
○ FINAL
75488-39
75468-69

● UNICA
7500470-039
75486-39
75466-69

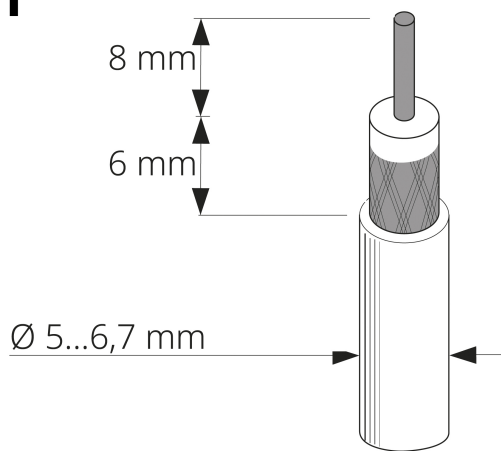
En Serie/Cascada



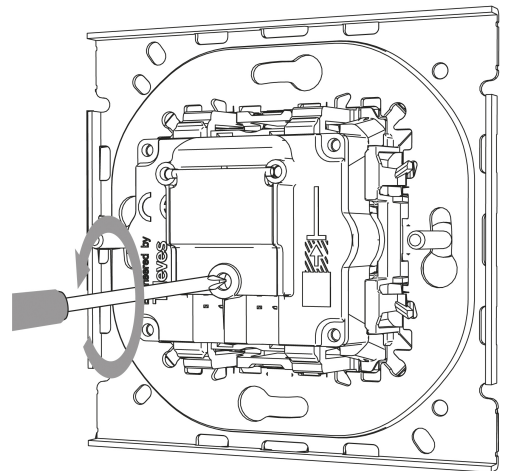
En Estrella



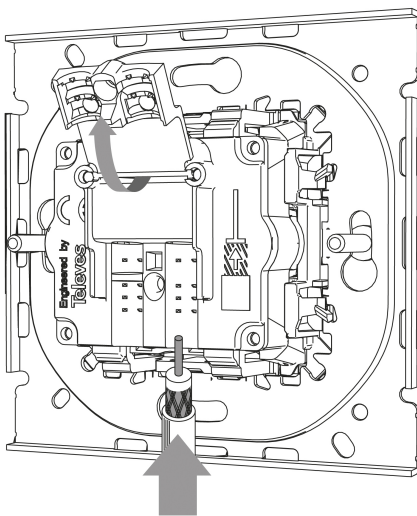
1



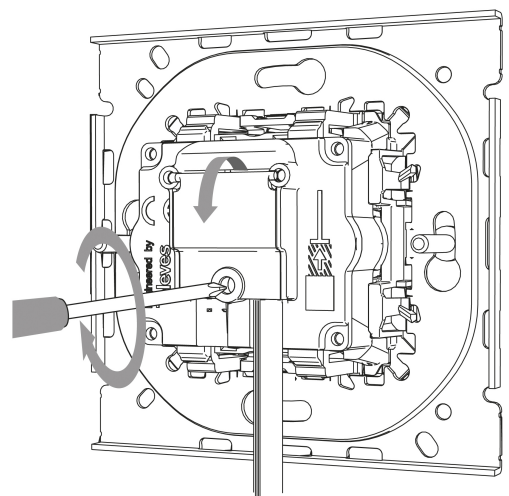
2



3



4



Para información más detallada consultar la hoja de instrucciones
For more detailed information check the instruction sheet