

Tapa RJ-45 AMP de 1 módulo blanco Simon 82

REF. 82585-60



INFORMACIÓN BÁSICA

DESCRIPCIÓN

En el amplio catálogo de la serie Simon 82 centralizaciones podemos encontrar la tapa RJ-45 SMP de 1 módulo.

Este producto, en acabado clásico de color blanco, ha sido diseñado para convertirse en una pieza muy útil, capaz de fusionarse en cada entorno en el que es instalado.

Su mantenimiento, conservación y limpieza es muy sencillo, solo es necesario un paño suave humedecido en agua con jabón; si usas productos que contengan cloro pueden dañar su funcionalidad y de esta manera acortar su vida útil.

Esta tapa es apta para instalarse de forma empotrada o en superficie y su sentido de colocación puede ser tanto vertical como horizontal, de acuerdo a los requerimientos del espacio.

El material en el que se encuentra elaborada esta pieza es plástico de ingeniería, un elemento resistente que te asegura durabilidad en el tiempo; incluso, llega a resistir temperaturas en almacenamiento de 50°C.

ACABADO

Blanco

COMPATIBILIDAD

Mecanismos Simon 82

SÍMBOLO

Sin grabados

CONTENIDO DEL EMBALAJE

Tapa

OBSERVACIONES

Disponible en 5 acabados

INFORMACIÓN TÉCNICA

MERCADO DISPONIBLE

México y Latinoamérica

COMPATIBLE CON CONECTORES

AMP

OBTURADOR DE POLVO

Sí

NÚMERO DE ELEMENTOS POSIBLES

1 elemento

FORMATO

FUNCIÓN INDICADORA

No

MANTENIMIENTO

Limpiar con un paño suave y seco. No utilizar paños y/o limpiadores abrasivos que contengan cloro.

NÚMERO DE MÓDULOS

1 módulo

TIPO DE PLACA

Plana

MÓDULO ADAPTADOR RJ45

No incluido

RANGO DE TEMPERATURA DE ALMACENAMIENTO (°C)

50 °C

VERSIÓN

Individual

INSTALACIÓN Y MANTENIMIENTO

DIRECCIÓN DE INSTALACIÓN

Vertical

TIPO DE INSTALACIÓN

Apto para superficie y empotrar

NORMATIVA

REGULACIONES

NMX J-005-ANCE-2003 + NMX J-508-ANCE

INFORMACIÓN LOGÍSTICA

CÓDIGO EAN UNITARIO 7506207322523	PESO BRUTO EMBALAJE UNITARIO 0.011	LONGITUD EMBALAJE 75
ALTURA EMBALAJE UNITARIO 22.5	PESO NETO DEL PRODUCTO 0.006	UNIDAD DE MEDIDA EMBALAJE MMT
ANCHO EMBALAJE UNITARIO 22.5	UNIDAD DE PESO EMBALAJE UNITARIO KGM	VOLUMEN EMBALAJE 0.338
LONGITUD EMBALAJE UNITARIO 54.5	EAN EMBALAJE 7506207322660	UNIDAD DE VOLUMEN EMBALAJE DMQ
UNIDAD DE MEDIDA EMBALAJE UNITARIO MMT	UDS. CONTENIDAS EMBALAJE 5	PESO BRUTO EMBALAJE 0.056
VOLUMEN EMBALAJE UNITARIO 0.028	ALTURA EMBALAJE 60	PESO NETO EMBALAJE 0.03
UNIDAD DE VOLUMEN EMBALAJE UNITARIO MMQ	ANCHO EMBALAJE 75	UNIDAD DE PESO EMBALAJE KGM

VISTA FRONTAL E ISOMÉTRICA DEL PRODUCTO

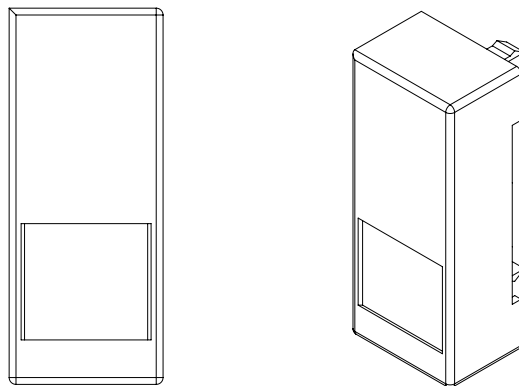
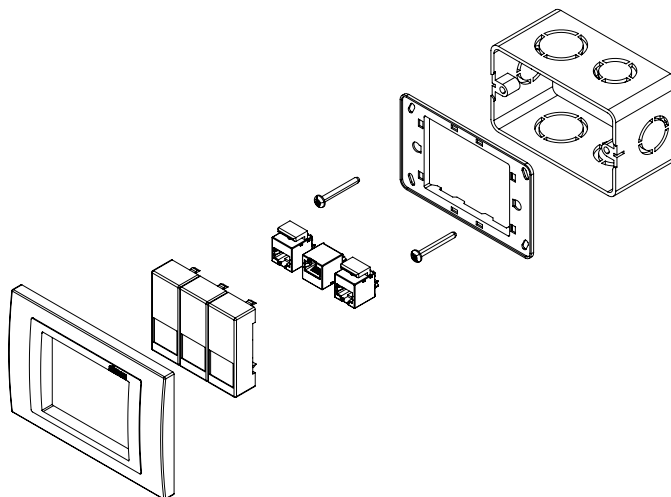


DIAGRAMA DE MONTAJE



*Placa y chasis NO incluidos