

## Tecla de medio elemento para mecanismos de mando rojo translúcido Simon 27 Play

REF. 2710010-110



### INFORMACIÓN BÁSICA

#### ACABADO

Rojo translúcido

#### MATERIAL

Plástico

#### CONTENIDO DEL EMBALAJE

Tecla individual

#### SÍMBOLO

Sin grabados

#### COMPATIBILIDAD

Mecanismos Simon 27 Play

#### CLASE ETIM

EC000011

#### OBSERVACIONES

Esta referencia sólo incluye la tecla embellecedora. Para completar la función debe adquirirse un mecanismo y sustituir la tecla incluida.

## INFORMACIÓN TÉCNICA

**MERCADO DISPONIBLE**  
CE

**NÚMERO DE ELEMENTOS  
POSIBLES**  
Medio elemento

**FUNCIÓN INDICADORA**  
No

**CLASIFICACIÓN IP**  
IP20

**MANTENIMIENTO**  
Limpiar con un paño suave y  
seco. No utilizar paños y/o  
limpiadores abrasivos que  
contengan cloro.

**NÚMERO DE MÓDULOS**  
1 módulo

**RANGO DE TEMPERATURA DE  
FUNCIONAMIENTO (°C)**  
5 - 40 °C

**RANGO DE TEMPERATURA DE  
ALMACENAMIENTO (°C)**  
-25 - 50 °C

**VERSIÓN**  
Individual

## INSTALACIÓN Y MANTENIMIENTO

**DIRECCIÓN DE INSTALACIÓN**  
Horizontal,Vertical

**TIPO DE INSTALACIÓN**  
Apto para superficie y empotrar

## NORMATIVA

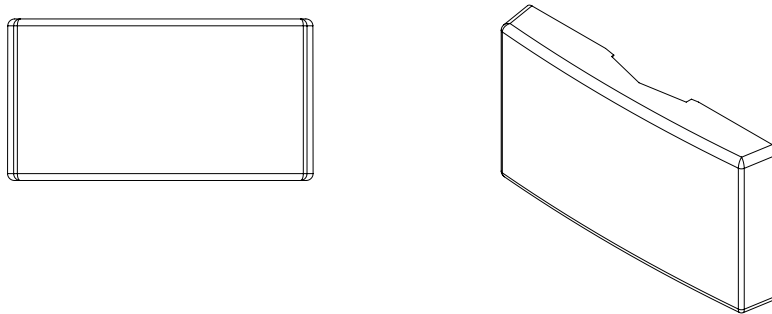
### REGULACIONES

Dir. 2014/35/UE LVD | Dir. 2011/65/UE RoHS + post. mod. | EN 60669-1:2018 | EN IEC 63000:2018

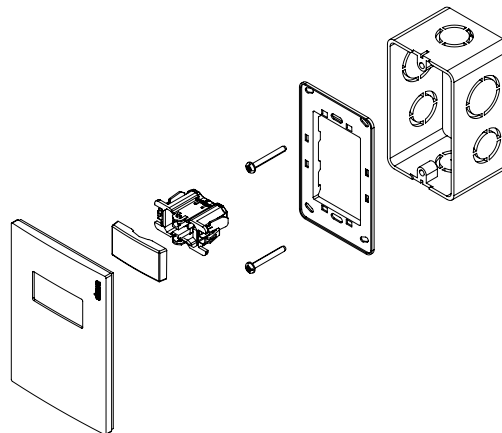
## INFORMACIÓN LOGÍSTICA

CÓDIGO EAN UNITARIO 8421053075258	PESO BRUTO EMBALAJE UNITARIO 0.01	LONGITUD EMBALAJE 75.00
ALTURA EMBALAJE UNITARIO 11.10	PESO NETO DEL PRODUCTO 0.01	UNIDAD DE MEDIDA EMBALAJE MMT
ANCHO EMBALAJE UNITARIO 22.50	UNIDAD DE PESO EMBALAJE UNITARIO KGM	VOLUMEN EMBALAJE 0.34
LONGITUD EMBALAJE UNITARIO 45.00	EAN EMBALAJE 8421053075258	UNIDAD DE VOLUMEN EMBALAJE DMQ
UNIDAD DE MEDIDA EMBALAJE UNITARIO MMT	UDS. CONTENIDAS EMBALAJE 5	PESO BRUTO EMBALAJE 0.05
VOLUMEN EMBALAJE UNITARIO 0.01	ALTURA EMBALAJE 60.00	PESO NETO EMBALAJE 0.03
UNIDAD DE VOLUMEN EMBALAJE UNITARIO DMQ	ANCHO EMBALAJE 75.00	UNIDAD DE PESO EMBALAJE KGM

## VISTA FRONTAL E ISOMÉTRICA DEL PRODUCTO



## DIAGRAMA DE MONTAJE



\*Placas, mecanismo y chasis NO incluidos